

Сервисная инструкция

AP12, AP35, AP50



50/60 Гц

1/3~

Содержание

1.	Типовое обозначение	2
1.1	Условные обозначения	2
1.2	Фирменная табличка	2
2.	Моменты затяжки и сопротивление изоляции	3
2.1	Моменты затяжки	3
2.2	Сопротивление изоляции	3
3.	Сервисные инструменты	4
3.1	Специальный инструмент	4
3.2	Стандартный инструмент	4
3.3	Инструмент для затяжки резьбовых соединений	4
4.	Разборка и сборка	5
4.1	Разборка	5
4.2	Сборка	6

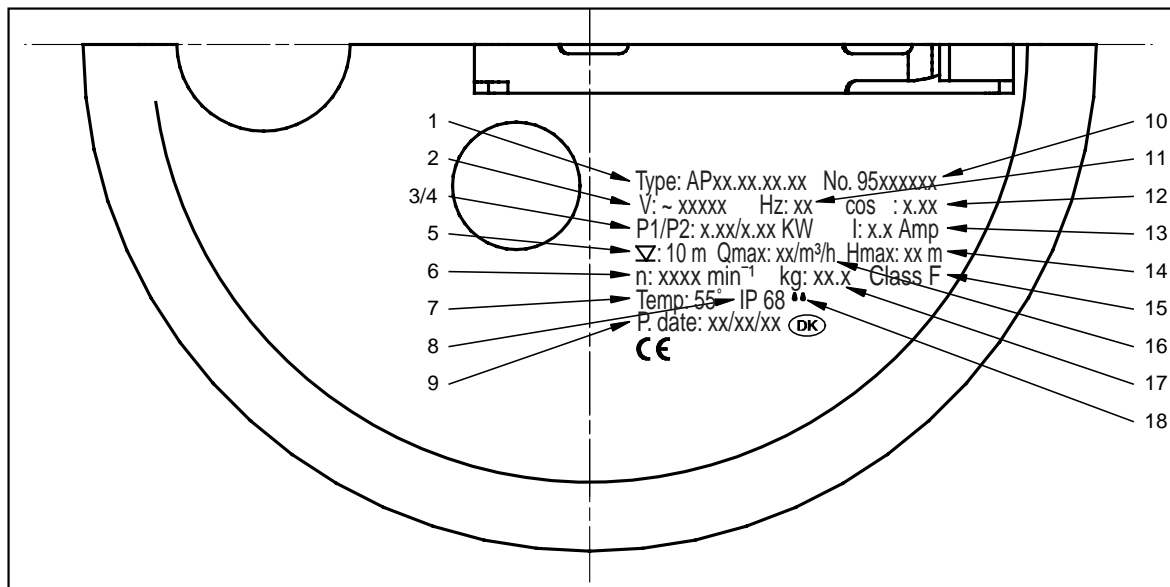
1. Типовое обозначение

В данном разделе представлены фирменная табличка и коды, которые могут присутствовать в условных обозначениях насоса.

1.1 Условные обозначения

Пример	AP	35	40	08	A	1	V
Тип насоса							
Максимальный размер частиц (мм)							
Номинальный диаметр напорного патрубка (мм)							
Мощность на валу $P_2/100$ (Вт)							
A = автоматическая эксплуатация (с реле контроля уровня) = эксплуатация в ручном режиме (без реле контроля уровня)							
Электродвигатель: 1 = однофазный 3 = трехфазный							
Рабочее колесо вихревого типа							

1.2 Фирменная табличка



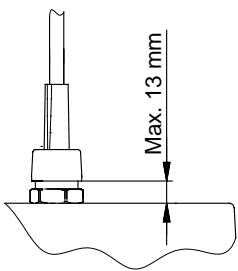
TM00 5502 0995

Поз.	Описание	Поз.	Описание
1	Тип насоса	10	№ изделия
2	Номинальное напряжение	11	Частота тока
3	Номинальная мощность на входе	12	Коэффициент мощности
4	Номинальная мощность на валу	13	Номинальный ток
5	Макс. глубина установки	14	Максимальный напор
6	Номинальная частота вращения	15	Класс нагревостойкости изоляции
7	Макс. температура жидкости	16	Макс. расход
8	Степень защиты по IEC	17	Масса
9	Неделя/год/день изготовления	18	Степень защиты по CEE

2. Моменты затяжки и сопротивление изоляции

2.1 Моменты затяжки

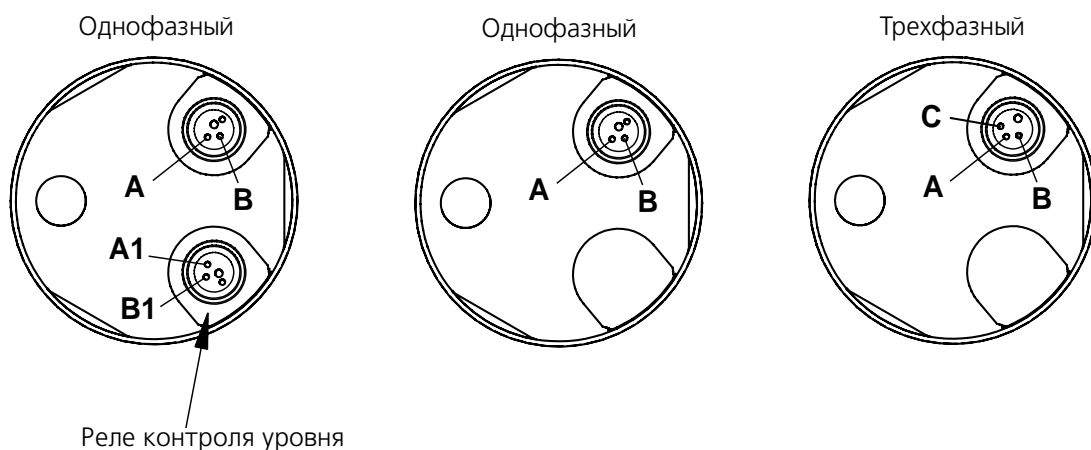
В данном разделе указаны узлы и гайки, которые должны затягиваться определенным крутящим моментом.

Поз.	Наименование	Дополнительная информация	Крутящий момент затяжки [Нм]
67	Контргайка	M8	12
	Гайка	M10	25
188a	Винт с внутренним шестигранником	M6 x 12 - 5 мм	10
195	Гайка	30 мм	10
196			
197	Накидная гайка	Срок изготовления: до 2 недели 1998 г. включительно	
		Срок изготовления: начиная с 3 недели 1998 г.	

2.2 Сопротивление изоляции

В данном разделе указаны контрольные точки для измерения сопротивления изоляции. Смотрите спецификацию деталей, поз. 150.

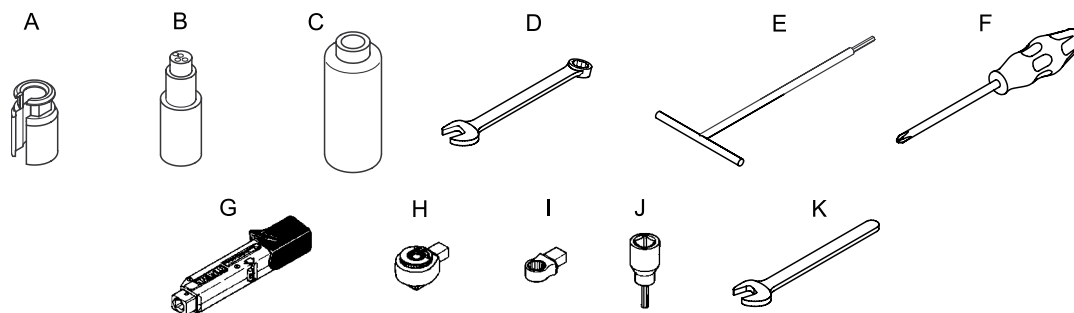
Однофазный двигатель	Демонтировать поплавки установить соединительный разъем (деталь № SV0128, смотрите раздел 3. Сервисные инструменты) или замкнуть контактные штырьки A1 и B1 разъема.	Основная обмотка = A - B. Во вспомогательной обмотке сопротивление изоляции замерить нельзя.
Трехфазный двигатель		Вспомогательная обмотка = A - B / A - C / B - C.



TM00 5622 0399

3. Сервисные инструменты

На приведенных ниже рисунках и в таблицах показаны специальные и стандартные инструменты, а также инструменты для затяжки резьбовых соединений, применяемые при проведении сервисного обслуживания насоса.



TM00 5618 0302

3.1 Специальный инструмент

Поз.	Наименование	Для поз.	Дополнительная информация	№ детали
A	Ключ для накидной гайки	197		SV0455
B	Соединительный разъем			SV0128
C	Оправка для монтажа уплотнения вала			SV0129

3.2 Стандартный инструмент

Поз.	Наименование	Для поз.	Дополнительная информация	№ детали
D	Двусторонний гаечный ключ (кольцевой и с открытым зевом)	67	M8 - 13 мм	SV0055
		67	M10 - 17 мм	SV0056
		A	22 мм	SV0186
		197	30 мм	SV0073
		195 - 196	30 мм	SV0073
E	Вороток для насадок	188a	M6 - 5 мм	SV0124
F	Крестообразная отвертка	193		SV0279

3.3 Инструмент для затяжки резьбовых соединений

Поз.	Наименование	Для поз.	Дополнительная информация	№ детали	
G	Динамометрический ключ		4 - 20 Нм	9 x 12	SV0292
			20 - 100 Нм	9 x 12	SV0269
H	Вставка кольцевого гаечного ключа	67	M8 - 13 мм	9 x 12	SV0294
			M10 - 17 мм	9 x 12	SV0270
I	Вставка под внутренний шестигранник	188a	M6 - 5 мм	½" x ½"	SV0296
J	Вставка с трещеткой	G - I	9 x 12 x ½" x ½"		SV0295
K	Ключ с открытым зевом	A - G	22 мм		SV0622

4. Разборка и сборка

Насосы AP12, AP35 и AP50 фирмы GRUNDFOS являются одноступенчатыми погружными насосами, предназначенными для перекачивания сточных вод.

Если обнаруживается, что насос загрязнен, поврежден или возникла какая-либо другая неисправность, необходимо произвести его ремонт. Перед тем, как приступить к разборке насоса, необходимо отключить электропитание от электродвигателя и заблокировать его от случайного включения.

Ремонт должен производиться согласно нормам и правилам по охране труда, технике безопасности и охране окружающей среды, действующим на месте эксплуатации.

Замена кабеля электродвигателя и реле контроля уровня, если они подключены к насосу, должна выполняться специалистами сервисных центров фирмы Грундфос.

Номера позиций указаны в перечне деталей и сервисных комплектов и в разделе [3. Сервисные инструменты](#).

Перед тем, как приступить к ремонту насоса, необходимо очистить его и тщательно промыть чистой водой.

4.1 Разборка

Насос

Вставить отвертку между приемным сетчатым фильтром, поз. 84, и корпусом насоса, поз. 55, и повернуть ее. Эту операцию необходимо несколько раз повторить в различных точках по окружности приемного фильтра так, чтобы полностью разобщить его с корпусом насоса, смотрите [рис. 1](#).

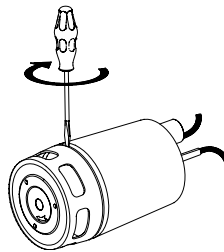


Рис. 1

TM00 2928 0794

Отпустить и демонтировать шесть винтов, поз. 188а, крепящие нижнюю часть корпуса насоса, поз. 6, и снять корпус насоса, надавив на него вниз.

Демонтировать уплотнительное кольцо, поз. 37а.

С помощью отвертки освободить защитную крышку, поз. 67а (только для AP35; выпуск прекращен между 30 и 40 неделями в 1998 г.), разобшив ее с рабочим колесом.

Отпустить гайку поз. 67 и демонтировать ее вместе с шайбой поз. 66 (пружинная стопорная шайба поз. 66b, только для AP35; выпуск прекращен между 30 и 40 неделями в 1998 г.).

Снять рабочее колесо поз. 49. Если рабочее колесо заклинивает, снять его с вала можно с помощью пары клещей или двух отверток.

В масляной камере может присутствовать избыточное давление и после того, как будут отпущены и сняты винты, поз. 193, вместе с уплотнительными кольцами, поз. 194, масло будет вырываться наружу.

Его следует собрать и визуально проверить состояние. После этого масло необходимо собрать и утилизировать в соответствии с нормами и правилами по технике безопасности и охране окружающей среды, действующими на месте эксплуатации.

Если собранное масло содержит воду или другие загрязнения, необходимо заменить уплотнение вала поз. 105.

Демонтаж уплотнения вала проводится следующим образом:

Переместить вращающееся кольцо уплотнения вала вниз и снять с вала.

Демонтировать неподвижное кольцо уплотнения вала из корпуса электродвигателя, для чего вставить отвертку между кольцом уплотнения и корпусом насоса и, используя ее как рычаг, разобщить их.

Электродвигатель

Демонтировать поплавков поз. 182 и/или кабель поз. 181, отпустив накидную гайку (с правой резьбой) с помощью специального ключа [поз. А](#), после чего вынуть штекер кабеля из разъема. Отпустить и снять гайки поз. 195 и 196.

Демонтировать из кожуха насоса поз. 55 электродвигатель поз. 150, вертикальную трубу поз. 31 и корпус насоса поз. 6d.

Разобрать корпус насоса поз. 6d и электродвигатель поз. 150 легкими ударами резинового или пластмассового молотка по корпусу насоса.

Демонтировать уплотнительные кольца поз. 198 и 199.

4.2 Сборка

Перед сборкой очистить все детали и проверить их состояние, заменить поврежденные детали новыми.

Монтаж уплотнения вала выполнить следующим образом:

Очистить вал и расточку в цилиндрическом корпусе электродвигателя.

Убедиться с том, что неподвижные части уплотнения вала установлены правильно, смотрите [рис. 2](#), после этого запрессовать неподвижное кольцо поз. "a" уплотнения вала в манжету поз. "b". Смочить уплотнение вала водой и аккуратно запрессовать его по месту в расточку корпуса электродвигателя поз. 150 с помощью оправки [поз. С](#) для монтажа уплотнения.

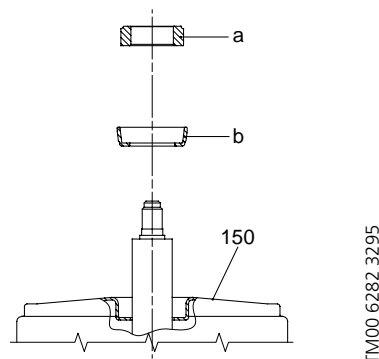


Рис. 2

Тщательно очистить от грязи и масла уплотнительные поверхности неподвижного и подвижного кольца уплотнения вала, а также поверхность самого вала с помощью чистой бумаги или ткани, не оставляющей волокон.

Смочить уплотнение вала водой и аккуратно запрессовать по месту вращающееся кольцо уплотнения с помощью оправки [поз. С](#) для монтажа. Нижняя резиновая кромка должна быть заподлицо с торцом заплечика вала.

Проверить прилегание уплотнительных поверхностей друг к другу, а также возможность свободного перемещения сильфонов, смотрите [рис. 3](#).

Установить электродвигатель вверх ногами.

Залить необходимый объем масла соответствующей марки в масляную камеру, смотрите "Спецификацию узлов и деталей".

Установить на место винты поз. 193. *Не забыть установить уплотнительные кольца поз. 194.*

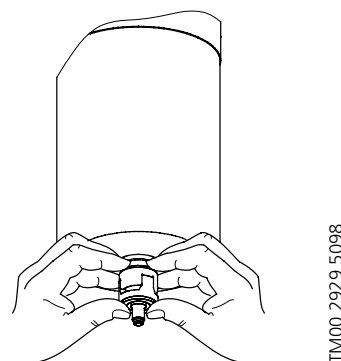


Рис. 3

Смазать уплотнительные поверхности, для чего кратковременно отжать уплотнение вала в сторону на вертикально установленном электродвигателе, чтобы дать небольшому количеству масла вытечь из масляной камеры, смотрите [рис. 3](#).

Сборка насоса и электродвигателя

Установить уплотнительные кольца поз. 198 и 199 на трубки для электрических соединений.

В выемку в верхней части электродвигателя должна войти фасонная деталь, находящаяся внутри верхней части защитного кожуха насоса, когда электродвигатель будет соединяться с кожухом насоса с помощью гаек поз. 195 и 196.

Вставить вертикальную трубу поз. 31 в отверстие в кожухе насоса. Тот торец, где была удалена часть продольного соединения, должен быть обращен в сторону электродвигателя.

Установить верхнюю часть корпуса насоса поз. 6d, так чтобы она соединилась с электродвигателем и вертикальной трубой.

С помощью двух винтов поз. 188a, ввернутых по диагонали в защитный кожух насоса поз. 55, закрепить верхнюю часть корпуса насоса поз. 6d.

Установить корпус насоса в расточку электродвигателя легкими ударами резинового или пластмассового молотка по корпусу.

Удалить два винта поз. 188a.

Проверить, не касается ли рабочее колесо корпуса насоса, когда оно отжато до упора и вошло в зацепление с двумя параллельными лысками вала. Если это имеет место, повторить сборку корпуса насоса заново.

Установить рабочее колесо поз. 49 и повернуть его настолько, насколько это требуется для того, чтобы оно вошло в зацепление с двумя параллельными лысками вала.

Установить шайбу поз. 66 (и стопорную шайбу поз. 66b, только для AP35; выпуск прекращен между 30 и 40 неделями в 1998 г.), смотри [рис. 4](#).

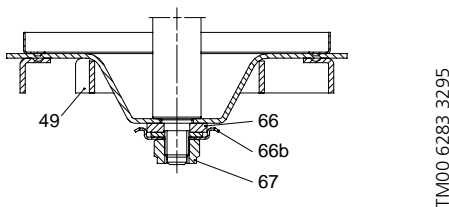


Рис. 4

TM00 6283 3295

Установить и затянуть гайку поз. 67, смотрите раздел [2. Моменты затяжки и сопротивление изоляции](#).

Проверить свободный ход рабочего колеса.

Установить защитную крышку, поз. 67a (только для AP35; выпуск прекращен между 30 и 40 неделями в 1998 г.), смотри [рис. 5](#).

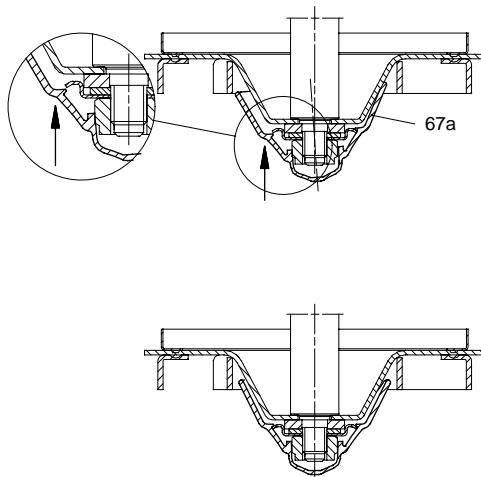


Рис. 5

TM00 5749 3295

Установить нижнюю часть корпуса насоса поз. 6 и затянуть винты поз. 188а крест-накрест, смотрите раздел [2. Моменты затяжки и сопротивление изоляции](#). Не забыть установить уплотнительные кольца поз. 37а.

Установить приемный сетчатый фильтр поз. 84, обстукивая его кругом по наружной кромке легкими ударами резинового или пластмассового молотка.

Перед тем, как подключить кабели, необходимо убедиться в том, что штекеры и гнезда разъемов сухие и очищены от грязи.

Внимание: Кабель и поплавков можно подключать к любому гнезду.

Подключить электрокабель поз. 181 и поплавков так, чтобы совпали метки на кабеле и на трубке, смотрите [рис. 6](#).

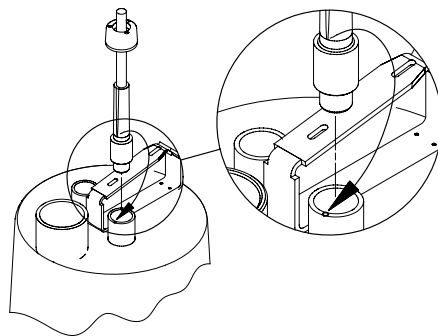


Рис. 6

Вставить с усилием кабель по месту в электродвигатель и затянуть накидную гайку с помощью специального ключа [поз. А](#), смотрите раздел [2. Моменты затяжки и сопротивление изоляции](#).

Теперь насос собран. Проверить напор и расход, после чего сравнить полученные результаты с номинальными данными.