

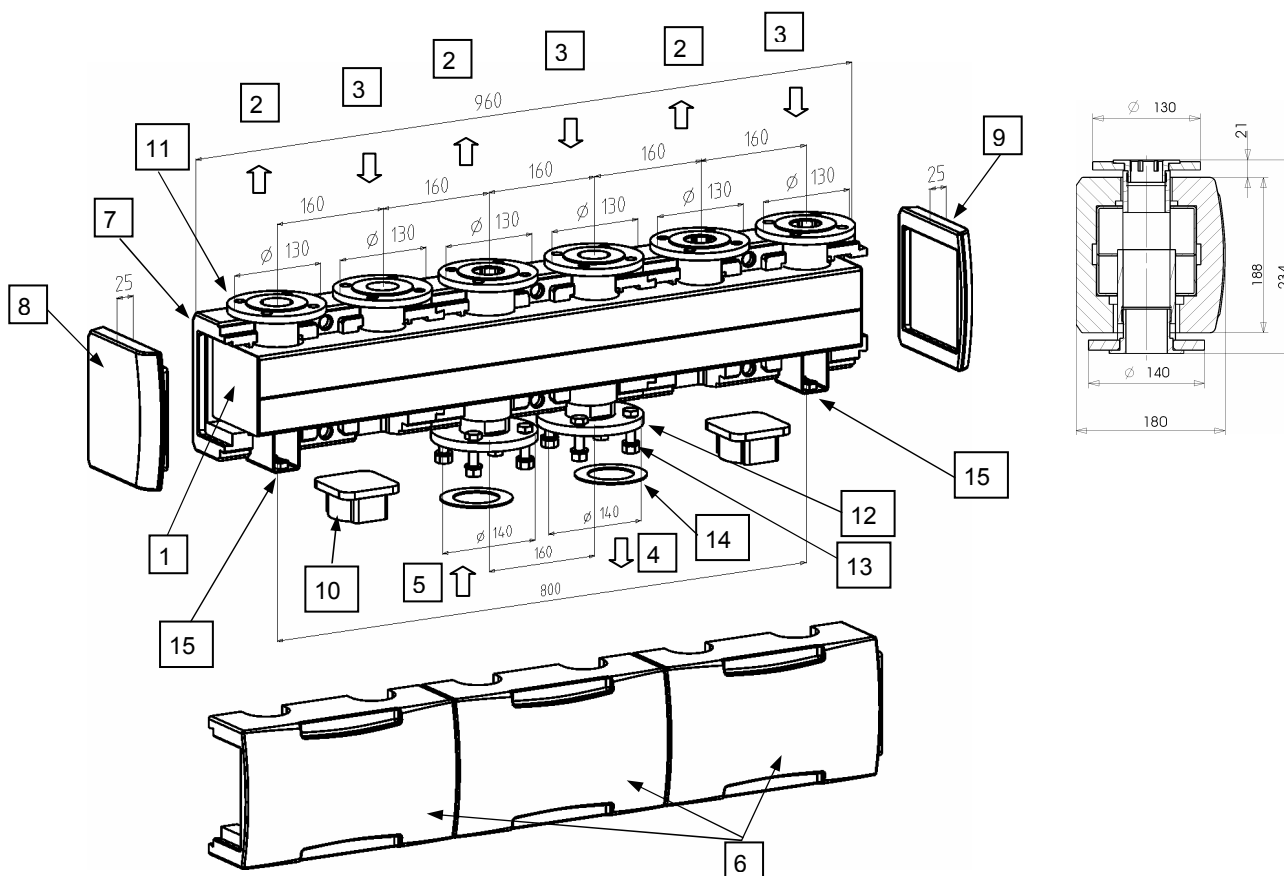
Инструкция по монтажу

VM- 3E DN40

Распределительный коллектор для 3 насосных групп DN 40

№ арт.:

658.40.00.00



Технические параметры		Комплект поставки	
Рабочее давление:	макс. 3 бар	Поз.	Наименование
Температура теплоносителя:	макс. 115°C	1	Корпус коллектора
Теплоноситель:	Сетевая вода	2	Соединение подающей линии
Номинальный диаметр / мощность:	DN 40 / макс.530 кВт	3	Соединение обратной линии
	при Δt 20 K, v_{max} 1м/с	4	Соединение подающей линии от котла
Уплотняющая прокладка:	безасбестовая, плоскоуплотнительная	5	Соединение обратной линии от котла
Соединения		6	Передний теплоизоляционный кожух / состоящий из трех частей
Со стороны подающей и обратной линии	Фланец DN40	7	Задний теплоизоляционный кожух / состоящий из трех частей
	плоскоуплотнительный	8	Боковой теплоизоляционный кожух слева
Со стороны котла	Фланец DN 50 / PN6	9	Боковой теплоизоляционный кожух справа
	плоскоуплотнительный / PN6	10	Заглушка (2 штуки)
Материалы:		11	Фланец DN40
Корпус	Ст-37 лакирован, латунная краска	12	Фланец DN50
		13	Болты M12x50, гайки, шайбы (каждая 8x)
Соединительные детали	UST-37 желтый, хромирован 2.0401 (CuZn39Pb3)	14	Уплотнение DN50 EPDM (2 штуки)
Изоляция	Пена EPP	15	Крепление для настенного / наземного кронштейна
Теплопроводность :	0,038 W/mK		