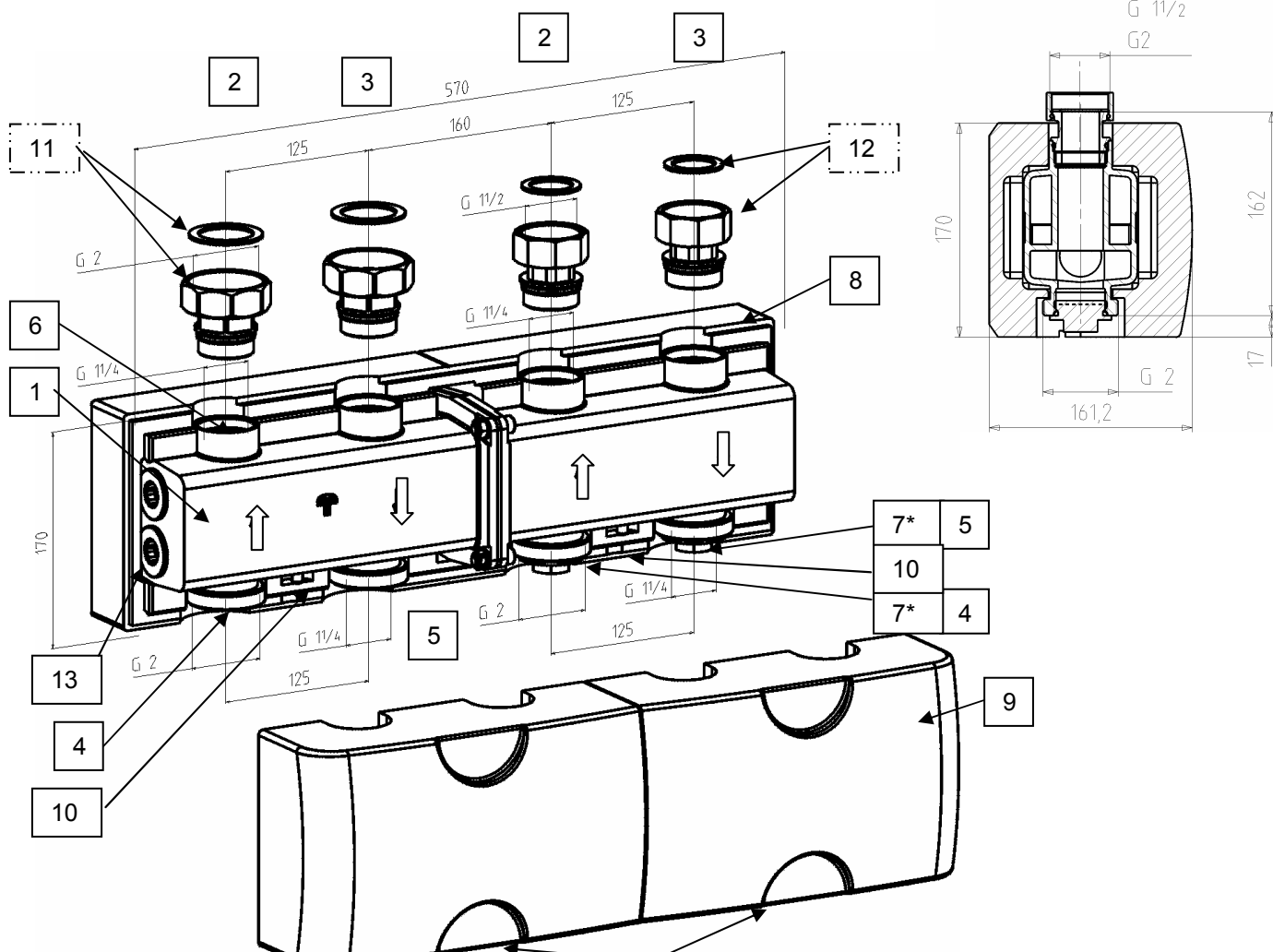


# Инструкция по монтажу

**tubra<sup>®</sup>**  
**SYSTEM**

**VM- 2E DN32**  
**Распределительный коллектор для 2**  
**насосных групп DN 32**

№ арт.:  
**657.31.00.00**



Не входит в комплект поставки 10

Технические параметры		Комплект поставки	
Рабочее давление:	макс. 3 бар	Поз.	Наименование
Температура теплоносителя:	макс. 115°C	1	Корпус коллектора
Теплоноситель:	Сетевая вода	2	Соединение подающей линии
Номинальный диаметр / мощность:	DN 32 / макс.80 кВт	3	Соединение обратной линии
	при $\Delta t$ 20 K, $v_{max}$ 1м/с	4	Соединение подающей линии от котла
Уплотняющая прокладка:	безасбестовая, плоскоуплотнительная	5	Соединение обратной линии от котла
Соединения		6	Соединительный штуцер IG G1 1/4
Со стороны подающей и обратной линии	IG G1 1/4 плоскоуплотнительное, кольцо круглого сечения	7	Задний теплоизоляционный кожух / состоящий из двух частей
Со стороны котла	AG 2 плоскоуплотнительное	8	Задний теплоизоляционный кожух
	IG Rp 1 1/4	9	Передний теплоизоляционный кожух
Материалы:		10	Отвод для WHM-2E (шпилька консоли)
Корпус	2.0340.02 GK-Cu Zn 37 Pb	11	Набор переходников для DN32
Соединительные детали	CuZn40Pb2 (2.0402)	12	Набор переходников для DN25
Изоляция	Пена EPP	13	Соединение IG G1 для SIV/ разгрузки
Теплопроводность:	0,038 W/mK	* Заглушка может устанавливаться на выбор слева, посередине или справа	

Gebr.Tuxhorn GmbH & Co KG

Вестфалленштрассе 36  
D-33647 Билефельд

Почтовый ящик 14 09 65  
D-33629 Билефельд

Тел. (0521) 4 48 08-0

Факс (0521) 4 48 08-44

Е-мэйл: [Gebr.Tuxhorn@tuxhorn.de](mailto:Gebr.Tuxhorn@tuxhorn.de)

Интернет: <http://www.tuxhorn.de>