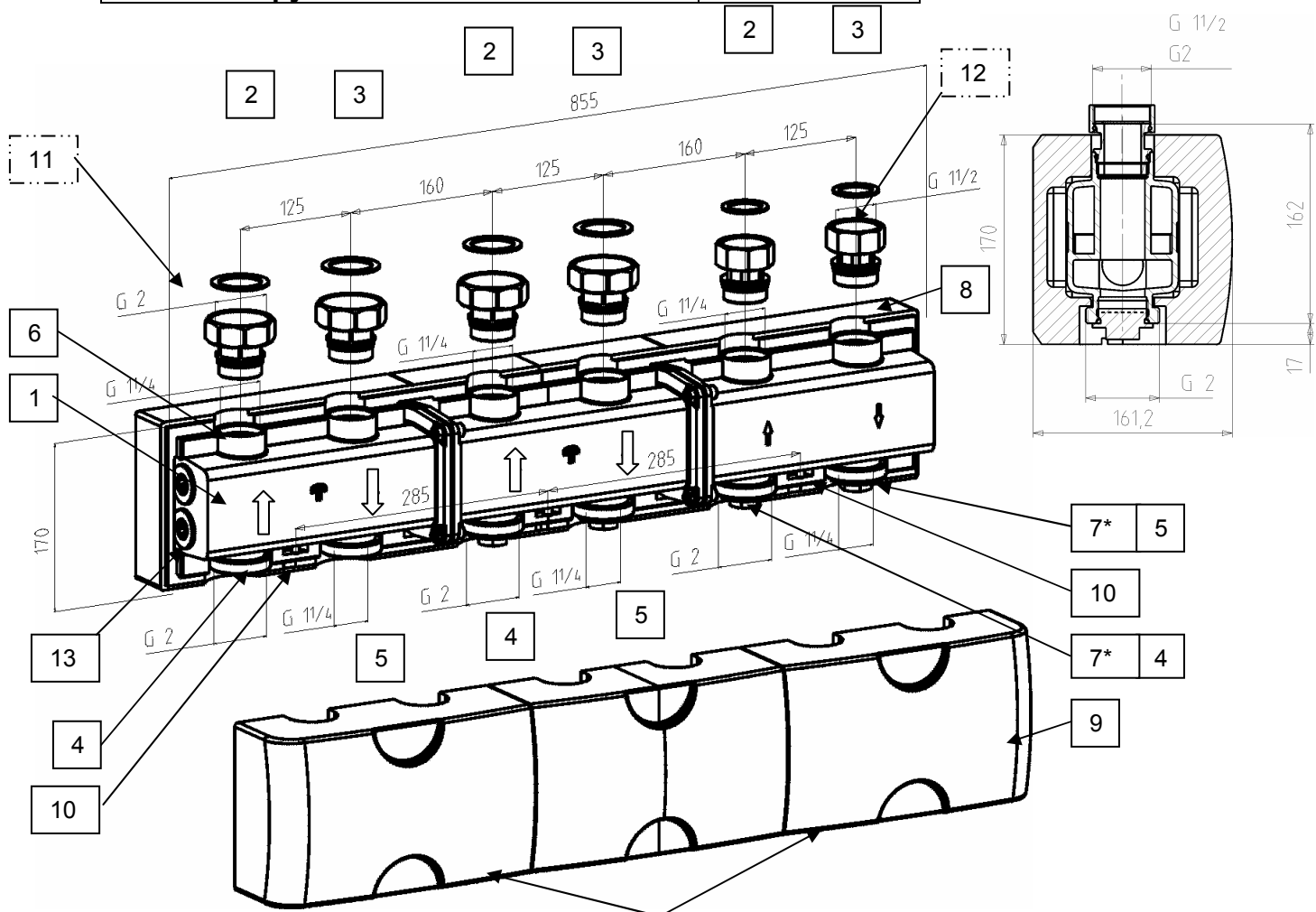


Инструкция по монтажу

tubra[®]
SYSTEM

VM- 3E DN32
Распределительный коллектор для 3
насосных групп DN 32

№ арт.:
658.31.00.00



❗ Не входит в комплект поставки

Технические параметры		Комплект поставки	
Рабочее давление:	макс. 3 бар	Поз.	Наименование
Температура теплоносителя:	макс. 115°C	1	Корпус коллектора
Теплоноситель:	Сетевая вода	2	Соединение подающей линии
Номинальный диаметр / мощность:	DN 32 / макс.80 кВт	3	Соединение обратной линии
	при Δt 20 K, v_{max} 1м/с	4	Соединение подающей линии от котла
Уплотняющая прокладка:	безасбестовая, плоскоуплотнительная	5	Соединение обратной линии от котла
Соединения	Со стороны подающей и обратной линии	6	Соединительный штуцер IG G1 1/4
		7	Заглушка * G 1 1/4
Со стороны котла	AG 2 плоскоуплотнительное	8	Задний теплоизоляционный кожух
	IG Rp 1 1/4	9	Передний теплоизоляционный кожух
Материалы:	Корпус	10	Отвод для WHM-2E (шпилька консоли)
		2.0340.02	11
Соединительные детали	GK-Cu Zn 37 Pb	12	Набор переходников для DN25
	CuZn40Pb2 (2.0402)	13	Соединение IG G1 для SIV/ разгрузки
Изоляция	Пена EPP	* Заглушка может устанавливаться на выбор слева, посередине или справа	
Теплопроводность:	0,038 W/mK		

Gebr.Tuxhorn GmbH & Co KG

Вестфалленштрассе 36
D-33647 Билефельд

Почтовый ящик 14 09 65
D-33629 Билефельд

Тел. (0521) 4 48 08-0

Факс (0521) 4 48 08-44

Е-мэйл: Gebr.Tuxhorn@tuxhorn.de

Интернет: <http://www.tuxhorn.de>

08/05 Bl.

658.31.09.00