

**WX 10 / WX 12 / WX 13 / WX 14
W 313 / W 314 / W 315**

Biral Umwälzpumpen

Montage- und Betriebsanleitung
Seite 5

Circulateurs Biral

Instructions d'installation et d'entretien
Page 14

Pompe di circolazione Biral

Istruzioni di installazione e funzionamento
Pagina 23

Biral Circulation Pumps

Installation and Operating Instructions
Page 32

Biral circulatiepompen

Montage- en bedrijfsinstructies
Pagina 41

Bombas de circulación Biral

Instrucciones de instalación y funcionamiento
Página 50

Pompy obiegowe Biral

Instrukcja montażu i eksploatacji
Strona 59

Циркуляционные насосы Biral

Руководство по монтажу и эксплуатации
Страница 68



Konformitäts-Erklärung DE

Wir Biral AG erklären in alleiniger Verantwortung, dass die Produkte

WX, W

auf die sich diese Erklärung bezieht, mit folgenden Richtlinien des Rates zur Angleichung der Rechtsvorschriften der EG Mitgliedstaaten übereinstimmen:

- Maschinen (2006/42/EG)
Norm: EN 12100-1
- Elektrische Betriebsmittel zur Verwendung innerhalb bestimmter Spannungsgrenzen (2006/95/EG)
Normen: EN 60335-1, EN 60335-2-51
- Elektromagnetische Verträglichkeit (2004/108/EG)
Norm: EN 61000-6-3

Déclaration de conformité FR

Nous Biral AG déclarons sous notre seule responsabilité que les produits

WX, W

auxquels se réfère cette déclaration sont conformes aux Directives du Conseil concernant le rapprochement des législations des Etats membres CE relatives à:

- Machines (2006/42/CE)
Norme: EN 12100-1
- Matériel électrique destiné à employer dans certaines limites de tension (2006/95/CE)
Normes: EN 60335-1, EN 60335-2-51
- Compatibilité électromagnétique (2004/108/CE)
Norme: EN 61000-6-3

Dichiarazione di Conformità IT

Noi Biral AG dichiariamo sotto la nostra esclusiva responsabilità che i prodotti

WX, W

ai quali questa dichiarazione si riferisce, sono conformi alle direttive del Consiglio, concernenti il ravvicinamento delle legislazioni degli Stati membri CE relativi a:

- Macchine (2006/42/CE)
Norme: EN 12100-1
- Materiale elettrico destinato ad essere utilizzato entro certi limiti di tensione (2006/95/CE)
Norme: EN 60335-1, EN 60335-2-51
- Compatibilità elettromagnetica (2004/108/CE)
Norme: EN 61000-6-3

Declaration of Conformity EN

We Biral AG declare under our sole responsibility that the products

WX, W

to which this declaration relates, are in conformity with the Council Directives on the approximation of the laws of the EC Member States relating to:

- Machinery (2006/42/EC)
Standard: EN12100-1
- Electrical equipment designed for use within certain voltage limits (2006/95/EC)
Standards: EN 60335-1, EN 60335-2-51
- Electromagnetic compatibility (2004/108/EC)
Standard: EN 61000-6-3

Conformiteitverklaring NL

Wij Biral AG verklaren geheel onder eigen verantwoordelijkheid dat de producten

WX, W

waarop deze verklaring betrekking heeft in overeenstemming zijn met de Richtlijnen van de Raad inzake de onderlinge aanpassing van de wetgevingen van de EG Lid-Staten betreffende

- Machines (2006/42/EG)
Normen: EN 12100-1
- Elektrisch materiaal bestemd voor gebruik binnen bepaalde spanningsgrenzen (2006/95/EG)
Normen: EN 60335-1, EN 60335-2-51
- Elektromagnetische compatibiliteit (2004/108/EG)
Normen: EN 61000-6-3

Deklaracja zgodności PL

My - firma Biral - oświadczamy na własną odpowiedzialność, że wyroby

WX, W

do których odnosi się niniejsza deklaracja, są zgodne z dyrektywami Rady w sprawie zbliżenia ustawodawstw Państw Członkowskich:

- Dyrektywa maszynowa UE (2006/42/EG)
Norma: EN 12100-1
- Sprzęt elektryczny przewidziany do stosowania w określonych granicach napięcia (2006/95/EG)
Normy: EN 60335-1, EN 60335-2-51
- Kompatybilność elektromagnetyczna (2004/108/EG)
Norma: EN 61000-6-3

Declaración de conformidad ES

Nosotros Biral AG declaramos bajo nuestra única responsabilidad que los productos

WX, W

a los cuales se refiere esta declaración son conformes con las Directivas del Consejo relativas a la aproximación de las legislaciones de los Estados Miembros de la CE sobre

- Máquinas (2006/42/CE)
Norma: EN 12000-1
- Material eléctrico destinado a utilizarse con determinadas límites de tensión (2006/95/CE)
Normas: EN 60335-1, EN 60335-2-51
- Compatibilidad electromagnética (2004/108/CE)
Norma: EN 61000-6-3

Декларация о соответствии товара РУС

Мы, АО "Biral", заявляем об единоличной ответственности, что продукты

WX, W,

к которым относится данное заявление, соответствуют следующим директивам Совета с целью приведения в соответствие предписаний законов государств - членов ЕС:

- Машины (2006/42/EG)
Стандарт: EN 12100-1
- Электрическое оборудование для использования в определенных пределах напряжения (2006/95/EG)
Стандарты: EN 60335-1, EN 60335-2-51
- Электромагнитная совместимость (2004/108/EG)
Стандарт: EN 61000-6-3

Münsingen, 1st September 2009

Biral AG, Südstrasse 10, CH-3110 Münsingen
Tel. +41 (0) 31 720 90 00, Fax +41 (0) 31 720 94 42
e-mail: info@biral.ch, www.biral.ch


Peter Gyger
Technical Director

Abmessungen Dimensions Dimensioni Dimensions Afmetingen Dimension Wymiary Размеры	Typenreihe Série Gamma Series Serie Series Typozsereg Типовой ряд	WX 10	WX 12	WX 13	WX 14		
	(mm)	WX 10 PN 10	WX 12 PN 10	WX 13 PN 10	WX 14 PN 10		
Ø	3/4"	3/4"	3/4"	3/4"			
D	1 1/4"	1 1/4"	1 1/4"	1 1/4"			
L	120	120	150	150			
H	170	170	200	200			
B1	123	123	123	123			
B2	60	60	60	60			
B3	92	92	92	92			
B4	77	77	77	77			
T1	133	133	133,2	133,2			
T2	30	30	30,5	30,5			
T3	103	103	102,7	102,7			
kg	2,4	2,4	2,6	2,6			

Abmessungen Dimensions Dimensioni Dimensions Afmetingen Dimension Wymiary Размеры	Typenreihe Série Gamma Series Serie Series Typozsereg Типовой ряд	W 313	W 314	W 315		
	(mm)	W 313 PN 10	W 314 PN 10	W 315 PN 10		
Ø	3/4"	3/4"	3/4"...1 1/2"			
D	1 1/4"	1 1/4"	2"			
L	150	150	180			
H	200	200	245			
B1	146	146	146			
B2	64	64	64			
B3	109	109	109			
B4	92	92	92			
T1	152	152	176			
T2	25	25	35			
T3	127	127	141			
kg	4	4	4,5			

1. Sicherheitshinweise

1.1 Allgemeines

Diese Montage- und Betriebsanleitung enthält grundlegende Hinweise, die bei Aufstellung, Betrieb und Wartung zu beachten sind. Sie ist daher unbedingt vor Montage und Inbetriebnahme vom Monteur sowie dem zuständigen Fachpersonal/Betreiber zu lesen. Sie muss ständig am Einsatzort der Anlage verfügbar sein.

Es sind nicht nur die unter diesem Abschnitt «Sicherheitshinweise» aufgeführten, allgemeinen Sicherheitshinweise zu beachten, sondern auch die unter den anderen Abschnitten eingefügten, speziellen Sicherheitshinweise.

1.2 Kennzeichnung von Hinweisen



Die in dieser Montage- und Betriebsanleitung enthaltenen Sicherheitshinweise, die bei Nichtbeachtung Gefährdungen für Personen hervorrufen können, sind mit allgemeinem Gefahrensymbol «Sicherheitszeichen nach DIN 4844-W9» besonders gekennzeichnet.



Dieses Symbol steht für Warnung vor gefährlicher elektrischer Spannung. «Sicherheitszeichen nach DIN 4844-W8».

Achtung

Dieses Symbol finden Sie bei Sicherheitshinweisen, deren Nichtbeachtung Gefahren für die Maschine und deren Funktionen hervorrufen kann.

Direkt an der Anlage angebrachte Hinweise wie zum Beispiel

- Drehrichtungspfeil
- Kennzeichen für Fluidanschlüsse

müssen unbedingt beachtet und in vollständig lesbarem Zustand gehalten werden.

1.3 Personalqualifikation und -schulung

Das Personal für Montage, Bedienung, Wartung und Inspektion muss die entsprechende Qualifikation für diese Arbeiten aufweisen. Verantwortungsbereich, Zuständigkeit und die Überwachung des Personals müssen durch den Betreiber genau geregelt sein.

1.4 Gefahren bei Nichtbeachtung der Sicherheitshinweise

Die Nichtbeachtung der Sicherheitshinweise kann sowohl eine Gefährdung für Personen als auch für die Umwelt und Anlage zur Folge haben. Die Nichtbeachtung der Sicherheitshinweise kann zum Verlust jeglicher Schadenersatzansprüche führen.

Im einzelnen kann Nichtbeachtung beispielsweise folgende Gefährdungen nach sich ziehen:

- Versagen wichtiger Funktionen in der Anlage
- Versagen vorgeschriebener Methoden zur Wartung und Instandhaltung
- Gefährdung von Personen durch elektrische und mechanische Einwirkungen

1.5 Sicherheitsbewusstes Arbeiten

Die in dieser Montage- und Betriebsanleitung aufgeführten Sicherheitshinweise, die bestehenden nationalen Vorschriften zur Unfallverhütung sowie eventuelle interne Arbeits- und Sicherheitsvorschriften des Betreibers sind zu beachten.

1.6 Sicherheitshinweise für den Betreiber/Bediener

Gefährdungen durch elektrische Energie sind auszuschließen (Einzelheiten hierzu siehe zum Beispiel in den Vorschriften des NIN (CENELEC) und der örtlichen Energieversorgungsunternehmen).

1.7 Sicherheitshinweise für Montage-, Wartungs- und Inspektionsarbeiten

Der Betreiber hat dafür zu sorgen, dass alle Montage-, Wartungs- und Inspektionsarbeiten von autorisiertem und qualifiziertem Fachpersonal ausgeführt werden, das sich durch eingehendes Studium der Montage- und Betriebsanleitung ausreichend informiert hat.

Grundsätzlich sind Arbeiten an der Anlage nur im Stillstand und spannungslosem Zustand durchzuführen.

Unmittelbar nach Abschluss der Arbeiten müssen alle Sicherheits- und Schutzeinrichtungen wieder angebracht bzw. in Funktion gesetzt werden.

Vor der Wiederinbetriebnahme sind die im Abschnitt «*Elektrischer Anschluss*» aufgeführten Punkte zu beachten.

1.8 Eigenmächtiger Umbau und Ersatzteilherstellung

Umbau oder Veränderungen an Pumpen sind nur nach Absprache mit dem Hersteller zulässig. Originalersatzteile und vom Hersteller autorisiertes Zubehör dienen der Sicherheit.

Die Verwendung anderer Teile kann die Haftung für die daraus entstehenden Folgen aufheben.

1.9 Unzulässige Betriebsweisen

Die Betriebssicherheit der gelieferten Pumpen ist nur bei bestimmungsgemäßer Verwendung entsprechend Abschnitt «*Verwendungszweck*» der Montage- und Betriebsanleitung gewährleistet. Die in den technischen Daten angegebenen Grenzwerte dürfen auf keinen Fall überschritten werden.

2. Transport / Lagerung

Die Pumpen werden vom Werk in einer zweckmässigen Verpackung geliefert.

3. Verwendungszweck

Die Biral-Umwälzpumpen der Typenreihe

WX/W

werden zur Förderung von Flüssigkeiten in
– Warmwasserversorgungen
eingesetzt. Sie sind stopfbuchsenlos und eignen sich **nicht**
für Warmwasser-Heizungsanlagen.



Es dürfen keine brennbaren oder explosiven Flüssigkeiten gefördert werden. Die Flüssigkeit darf keine Feststoffe, Fasern oder Mineralöle enthalten.

3.1 Betriebstemperatur/Betriebsdruck

	WX 10 ... 14	W 313 ... 315
Zulässige Wassertemperatur max. 25 °fH (=14 °dH)	max. 65 °C	
Bei weichem Wasser max. 13 °fH (=7.3 °dH)	max. 95 °C	
Zulässiger Betriebsdruck:	max. 10 bar	
Umgebungstemperatur:	max. 40 °C	
Geräuschpegel:	<70 dB (A)	
Betriebsdruck:	min. 0,5 bar	
Schutzgrad:	IP 44	

4. Montage

4.1 Einbau

Einbau erst nach Abschluss aller Schweiss- und Lötarbeiten an der Anlage. Tropfwasser auf den Pumpenmotor, speziell Klemmenkasten unbedingt vermeiden.

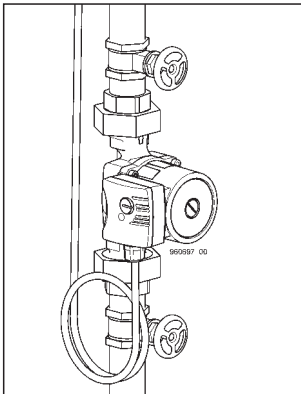
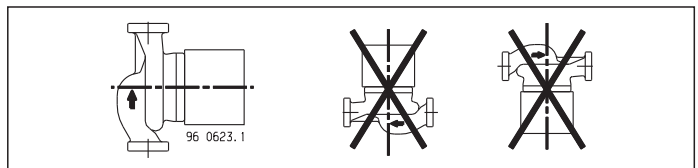
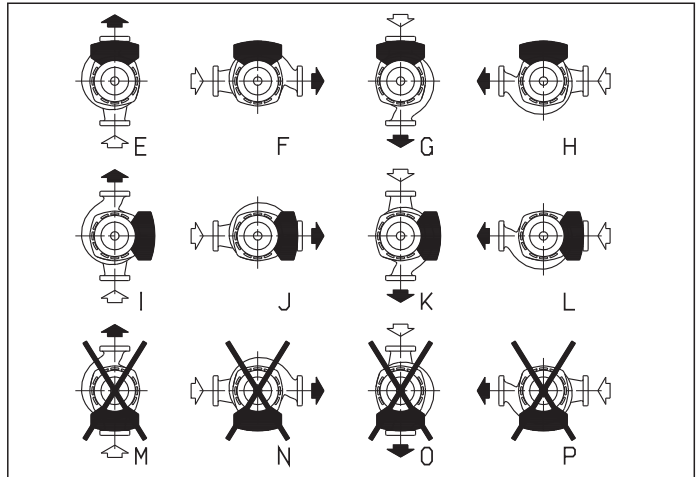
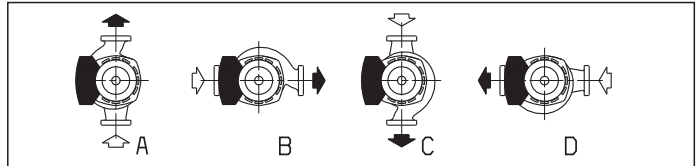
Das Pumpengehäuse spannungsfrei in die Anlage einbauen.

4.2 Montageposition

Lieferzustand ist Position A. (entspricht Montageposition F, K)

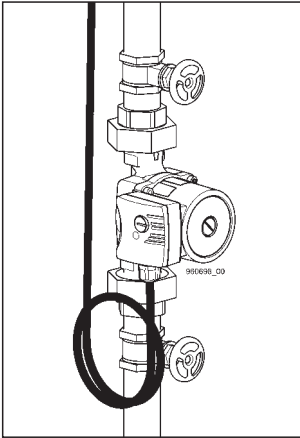
Der Klemmenkasten darf nicht nach unten zeigen (Pos. M,N,O,P), da sonst leicht Wasser eindringen kann. Vor der Montage der Pumpe kann der Klemmenkasten jeweils um 90° gedreht werden. Hierzu die 4 Schrauben des Gehäuses lösen und den Motorkopf in die gewünschte Klemmenkasten-Position drehen. Dichtung zwischen Motor- und Pumpengehäuse nicht verschieben oder beschädigen. Nach dem Einsetzen der Schrauben diese **«über Kreuz»** anziehen.

Der Pfeil auf dem Pumpengehäuse zeigt die Durchflussrichtung an. Die Welle muss immer **waagrecht** sein, nie senkrecht.



Absperrschieber vor und nach der Pumpe einbauen.

Damit wird bei einem möglichen Austausch der Pumpe ein Ablassen und Wiederauffüllen der Anlage vermieden.



5. Elektrischer Anschluss



Der elektrische Anschluss muss von einem Fachmann ausgeführt werden.
Die Vorschriften des örtlichen Energieversorgungsunternehmens (EVU) sind zu beachten.
NIN (CENELEC)-Vorschriften beachten.

Bei höheren Wassertemperaturen (ab 80 °C) entsprechend wärmebeständige Anschlussleitung verwenden.
Die Anschlussleitung darf die Rohrleitung, das Pumpen- und Motorgehäuse nicht berühren.
Tropfwasserschutz und Zugentlastung bei Kabeleinführung in Anschlusskasten (Stopfbuchse) beachten!

Vorsicherung: (Nennstrom $\times 1,5$) max. 10 A, träge
Drahtquerschnitt: max. 2,5 mm².

Der elektrische Anschluss hat gemäss Datenschild zu erfolgen.
Für spätere einfache Auswechslung ist der elektrische Anschluss zu schlaufen. Es muss darauf geachtet werden, dass die elektrischen Daten auf dem Typenschild der Pumpe mit der gegebenen Stromversorgung übereinstimmen.

Hinweis:

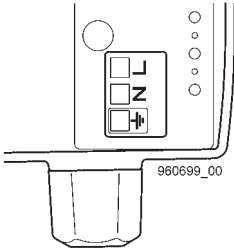
Besondere Beachtung gilt dem Schutzleiteranschluss.
Schutzleiter muss länger als Polleiter sein (Ausreissgefahr).

5.1 Versorgungsspannung:

1 \times 230 V +6%/-10%, 50 Hz, PE (WX 10, WX 12, WX 13, WX 14)
3 \times 400 V +6%/-10%, 50 Hz, PE (W 313, W 314, W 315)

W 315: Motorschutz notwendig

Strom II: 0,38 A
I: 0,21 A

**WX 10, WX 12
WX 13, WX 14**

5.2 Anschlussklemmen

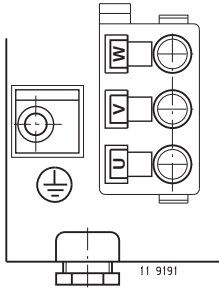

Vor jedem Eingriff in den Klemmenkasten muss die Stromversorgung der Pumpe abgeschaltet werden.

Achtung

Bei falschem Anschluss und falscher Spannung kann der Motor beschädigt werden!



Der Motor ist kurzschlussfest und braucht keinen Überlastungsschutz!

**W 313, W 314, W 315*
3×400 V**

Netzanschluss 1×230 V (WX 10 ... WX 14)

⊥ Schutzleiter (PE)

L Leiter

N Neutraleiter

Netzanschluss 3×400 V (W 313 ... W 315)

⊥ = Schutzleiter (PE)

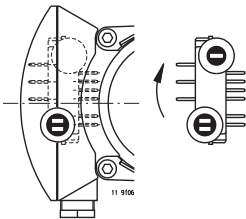
U = L1

V = L2

W = L3

5.3 Leistungseinstellung (WX 10 ... WX 14, W 313, W 314)

Die Pumpen haben keine Leistungseinstellung – sind intern auf eine Leistung eingestellt – darf nicht verändert werden.

W 315, 3×400 V

5.4 Leistungseinstellung (W 315)

Der Motor hat zwei Drehzahlstufen. Das Umschalten auf eine andere Drehzahl erfolgt nach Öffnen des Klemmenkastens durch Drehen des Steckers bei 3×400 V.

Stecker nur bei ausgeschaltetem Netz betätigen (Versorgungsspannung).

I = niedrige Drehzahl

II = hohe Drehzahl

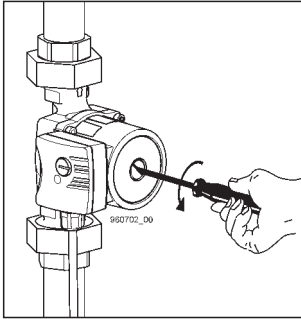
* W 315, 3×400 V

Motorschutz notwendig (Stufe II, I)

6. Inbetriebnahme/Betriebskontrolle

6.1 Allgemeines

Die Anlage sachgemäss füllen und entlüften.
Die Pumpe nur bei gefüllter Anlage in Betrieb nehmen.
Versorgungsspannung einschalten.



6.2 Entlüften

Das Entlüften der Pumpe, speziell der Motorraum, erfolgt nach kurzer Betriebsdauer selbsttätig. Falls jedoch eine sehr rasche Entlüftung gewünscht wird, wie folgt vorgehen:

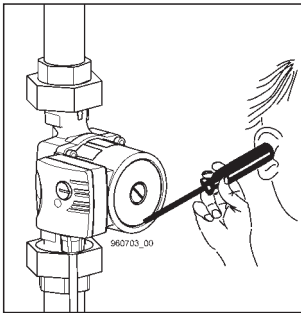
- Pumpe ausschalten
- Systemdruck auf 0,5 bar reduzieren
- Verschlusschraube so weit lösen (zirka eine Umdrehung gegen Uhrzeigersinn) bis Wasser austritt.



Es besteht Verbrühungsgefahr

Je nach Temperatur und Systemdruck kann heisses Fördermedium flüssig oder dampfförmig austreten.

- Verschlusschraube nie ganz abnehmen – Pumpe kann Luft ansaugen. Starker Flüssigkeitsaustritt.
- Pumpe 5- bis 8-mal ein- und ausschalten bis bei der Verschlusschraube nur noch Wasser austritt.
- Verschlusschraube anziehen.
- Systemdruck wieder erhöhen.
- Pumpe einschalten.



6.3 Betriebskontrolle

Die Pumpe läuft so leise, dass für die akustische Betriebskontrolle ein Metallstab oder ein Schraubendreher auf die Pumpe aufgesetzt und ans Ohr zu halten ist.

6.4 Deblokkieren

Pumpe ausschalten.
Absperrorgane vor und nach der Pumpe schliessen.



Verbrennungsgefahr bei Berühren der Pumpe. Pumpe und Motor können sehr heiss sein.



Es besteht Verbrühungsgefahr

Je nach Temperatur und Systemdruck kann heisses Fördermedium flüssig oder dampfförmig austreten.

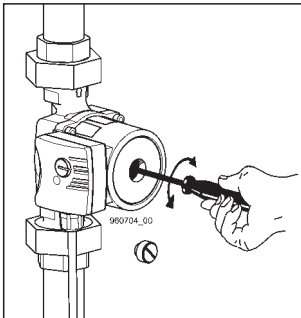
Nach dem Lösen der Verschlusschraube (Wasser tritt durch das Lagerspiel aus) die Rotorwelle mit einem Schraubendreher (Nr. 2) deblokkieren.

Wellenende drehen, bis der Widerstand nachlässt.

Verschlusschraube aufsetzen.

Absperrorgane vor und nach der Pumpe öffnen.

Pumpe einschalten.



Achtung

Je nach Betriebsdruck (Dichtheit Schieber) kann der Pumpenrotor blockieren.

7. Wartung, Service



Vor Beginn der Wartungsarbeiten die Pumpe unbedingt ausser Betrieb nehmen, allpolig vom Netz trennen und gegen Wiedereinschalten sichern. Ausführung nur durch Fachpersonal.

Betriebsanleitung beachten.
Arbeiten nur im **Stillstand** der Anlage durchführen.
Pumpe spannungslos machen.



Sicherung ausschalten und Warntafel anbringen.



**Verbrühungsgefahr durch austretendes Medium.
Verbrennungsgefahr durch heisse Oberflächen.**

8. Störungsübersicht



Vor dem Entfernen des Klemmenkastendeckels und vor jeder Demontage der Pumpe die Versorgungsspannung unbedingt allpolig abschalten.

Störung	Ursache	Behebung
Pumpe läuft nicht	Pumpe blockiert	deblockieren siehe Abschnitt 6.4
	keine Spannung am Motor	Schalter und Sicherungen kontrollieren Versorgungsspannung prüfen
	zu niedrige Spannung	Steuerung und Netz kontrollieren
Kurzschluss beim Einschalten der Pumpe	Motor falsch angeschlossen	richtig anschliessen
	Motor defekt	Pumpe auswechseln
Pumpe erzeugt Geräusche	Luft in der Pumpe	Entlüften von Anlage und Pumpe, siehe Abschnitt 6.2
Technische Änderungen vorbehalten		

Sommaire

1. Consignes de sécurité	Page 15
1.1 Généralités	15
1.2 Symboles de sécurité utilisés dans la présente notice	15
1.3 Qualification et formation du personnel	15
1.4 Risques et dangers en cas de non observation des consignes de sécurité	15
1.5 Observation des règles de sécurité	16
1.6 Consignes de sécurité à l'intention de l'utilisateur/de l'opérateur	16
1.7 Consignes de sécurité relatives au montage, à l'entretien et à la révision	16
1.8 Modifications et pièces de rechange	16
1.9 Conformité d'utilisation	16
2. Transport et stockage	17
3. But d'utilisation	17
3.1 Température et pression de service	17
4. Montage	18
4.1 Pose	18
4.2 Position de la boîte à bornes	18
5. Raccordement électrique	19
5.1 Tension d'alimentation	19
5.2 Bornes de raccordement	20
5.3 Réglage de puissance WX 10 ... WX 14, W 313, W 314	20
5.4 Réglage de puissance W 315	20
6. Mise en service/contrôle	21
6.1 Généralités	21
6.2 Purge	21
6.3 Contrôle du bon fonctionnement	21
6.4 Déblocage	21
7. Entretien, maintenance	22
8. Pannes et remèdes	22

1. Consignes de sécurité

1.1 Généralités

La présente notice de montage et d'utilisation contient des instructions importantes pour l'installation, l'utilisation et l'entretien. Avant le montage et la mise en service le monteur et l'opérateur/l'utilisateur doivent donc absolument lire soigneusement. De manière à avoir toujours cette notice à portée de main, veuillez la ranger à proximité immédiate de la machine. Observer non seulement les consignes générales de sécurité mentionnées dans le présent chapitre «Consignes de sécurité», mais aussi celles données aux chapitres suivants.

1.2 Symboles de sécurité utilisés dans la présente notice



Les consignes de sécurité dont la non observation met en danger les personnes sont précédées du symbole "danger!" selon DIN 4844-W9.



Symbole de mise en garde contre les risques de nature électrique (symbole selon DIN 4844-W8)

Attention

Symbole accompagnant les consignes de sécurité dont la non observation présente des risques pour la machine et ses fonctions.

Les indications apposées sur la machine telles que:

- flèche indiquant le sens de rotation
- désignations des raccordements pour les fluides

doivent être strictement observées et toujours propres afin d'être parfaitement lisibles.

1.3 Qualification et formation du personnel

Les personnes chargées d'installer, de faire fonctionner, d'entretenir et de réviser l'installation doivent justifier de la qualification requise pour ces différentes tâches. Domaines de responsabilité, compétences et encadrement du personnel doivent être définis de manière claire et précise par l'utilisateur.

1.4 Risques et dangers en cas de non observation des consignes de sécurité

La non observation des consignes de sécurité comporte des risques, non seulement pour les personnes mais aussi pour l'environnement et l'installation. De plus, elle peut entraîner la perte des droits d'indemnisation en cas de dommages.

La non observation des consignes de sécurité peut par exemple provoquer:

- Panne de fonction importante dans l'installation
- l'échec des méthodes d'entretien et de maintenance prescrites
- la mise en danger des personnes par des phénomènes de nature électrique ou mécanique

1.5 Observation des règles de sécurité

Les consignes de sécurité indiquées dans cette notice, les réglementations nationales de prévention contre les accidents ainsi que, le cas échéant, les consignes de sécurité internes à l'intention de l'utilisateur, doivent être rigoureusement observées.

1.6 Consignes de sécurité à l'intention de l'utilisateur/ de l'opérateur

Tout risque de nature électrique doit être écarté. A ce sujet veuillez vous reporter par exemple aux consignes NIN (CENELEC) ainsi qu'aux consignes prescrites par votre fournisseur en électricité local.

1.7 Consignes de sécurité relatives au montage, à l'entretien et à la révision

Il incombe à l'utilisateur de veiller à ce que les opérations de montage, d'entretien et de révision soient effectuées par un personnel qualifié et autorisé, et ayant lu attentivement les instructions données dans la présente notice.

D'une manière générale, les interventions sur l'installation ne doivent être effectuées qu'après avoir mis la dite installation à l'arrêt et hors tension.

A la fin de chaque intervention, réinstaller/réactiver tous les organes de sécurité et toutes les protections.

Avant de remettre l'installation en marche, observer les points indiqués au chapitre «*Raccordement électrique*».

1.8 Modifications et pièces de rechange

Toute modification ou transformation d'une pompe par l'utilisateur nécessite l'accord préalable du constructeur. Pour votre propre sécurité, utilisez uniquement des pièces de rechange de la marque, et les accessoires recommandés par le constructeur. Nous déclinons toute responsabilité en cas de dommages résultant de l'utilisation d'autres pièces ou accessoires.

1.9 Conformité d'utilisation

La sécurité d'utilisation des pompes livrées n'est garantie que dans le cas d'une utilisation conforme, telle que spécifiée au chapitre «*But d'utilisation*» de la présente notice. Les valeurs limites indiquées sur la feuille des caractéristiques techniques ne doivent en aucun cas être dépassées.

2. Transport et stockage

Les pompes quittent notre usine emballées de manière adéquate pour leur transport.

3. But d'utilisation

Les circulateurs Biral des séries:

WX / W

sont conçus pour le refoulement de liquides d':

– installations d'alimentation en eau chaude.

Ils sont sans presse-étoupes et **ne conviennent pas** pour les installations de chauffage à eau chaude sanitaire.



*Elles ne doivent transporter aucun liquide combustible ou explosif.
Le liquide ne doit pas contenir de matières solides, de fibres ou d'huiles minérales.*

3.1 Température et pression de service

	WX 10 ... 14	W 313 ... 315
Température d'eau admissible: max. 25 °fH (=14 °dH)	max. 65 °C	
Eau douce dureté max. 13 °fH (=7,3 °dH)	max. 95 °C	
Pression de service admissible:	max. 10 bar	
Température ambiante:	max. 40 °C	
Niveau de bruit:	< 70 dB (A)	
Pression de service:	min. 0,5 bar	
Protection:	IP 44	

4. Montage

4.1 Pose

Effectuer la pose seulement lorsque tous les travaux de soudage / de brasage sur l'installation sont terminés.

Eviter **absolument** que de l'eau goutte sur le moteur du circulateur, surtout sur la boîte à bornes. Monter le corps du circulateur sur l'installation, de telle manière qu'il n'y ait pas de forces de tension.

4.2 Position de la boîte à bornes

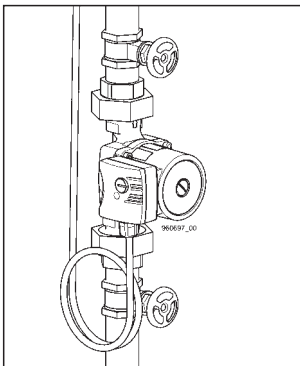
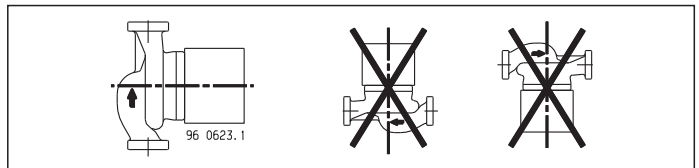
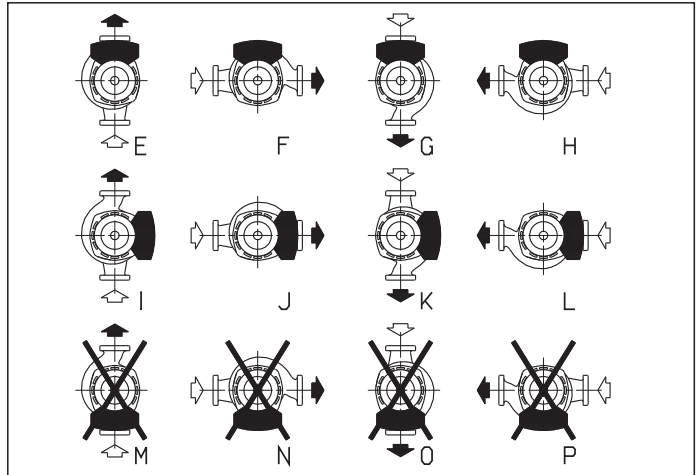
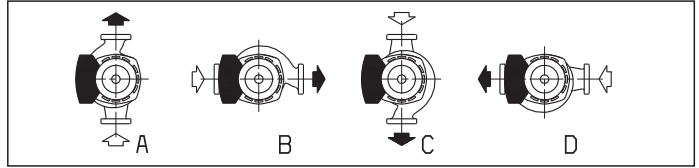
L'état de livraison est la position A (correspond à la position de montage F, K)

La boîte à bornes ne doit pas être tournée vers le bas (M,N,O,P) sinon de l'eau pourrait facilement pénétrer à l'intérieur.

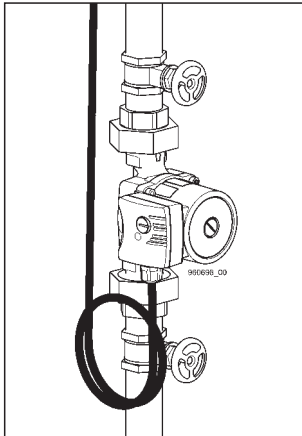
Par conséquent, avant de monter le circulateur, orienter la boîte à 90° en dévissant les 4 vis du corps puis en plaçant la tête du moteur dans la bonne position. Ne pas modifier ni abîmer le joint situé entre le corps du moteur et le corps de la pompe. Remettre les vis et les visser en diagonale.

La flèche sur le bâti de la pompe indique le sens d'écoulement.

L'arbre doit toujours être **horizontal**, jamais vertical.



Installer **une vanne d'arrêt** en amont de la pompe et une autre en aval. Cela permet, si la pompe doit un jour être remplacée, d'éviter de devoir purger et remplir de nouveau l'installation.



5. Raccordement électrique



**Le raccordement électrique doit être effectué par un spécialiste.
Respecter la réglementation de votre fournisseur d'électricité local et les normes NIN (CENELEC).**

Pour les températures d'eau élevées, c'est à dire d'au moins 80 °C, utiliser une ligne de raccordement résistant à la chaleur.

Ne pas oublier la protection contre les gouttes d'eau, ni le dispositif anti-traction lors de l'introduction des câbles dans le coffret de raccordement (presse-étoupe)!

Protection: (courant nominal $\times 1,5$), max. 10 A, à action retardée
Section des fils: max. 2,5 mm².

Le raccordement électrique doit être effectué conformément à la plaque indiquant les caractéristiques.

Afin de faciliter un éventuel remplacement, boucler le raccordement électrique.

Vérifier que votre alimentation électrique correspond bien aux valeurs indiquées sur la plaque signalétique du circulateur.

Note:

Faire très attention concernant la mise à la terre: le conducteur de terre doit être plus long que les conducteurs polaires (risque d'arrachement!)

5.1 Tension d'alimentation:

1 \times 230 V +6%/-10%, 50 Hz, PE (WX 10, WX 12, WX 13, WX 14)

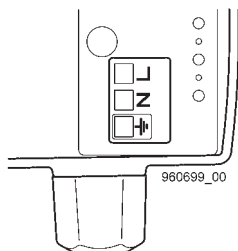
3 \times 400 V +6%/-10%, 50 Hz, PE (W 313, W 314, W 315)

W 315: Protection du moteur nécessaire

Courant II: 0,38 A

I: 0,21 A

WX 10, WX 12 WX 13, WX 14



5.2 Bornes de raccordement



Avant toute intervention sur la boîte à bornes du circulateur, toujours couper l'alimentation!

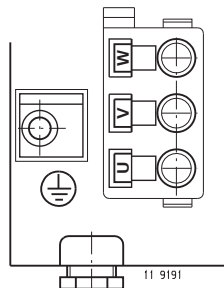
Attention

En cas de mauvais raccordement ou si la tension n'est pas la bonne, le moteur sera endommagé!




Moteur protégé contre les surintensités et ne nécessite pas de protection thermique.


W 313, W 314, W 315* 3×400 V



Raccordement secteur 1×230 V (WX 10 ... WX 14)

-  Terre (PE)
- L** Phase
- N** Neutre

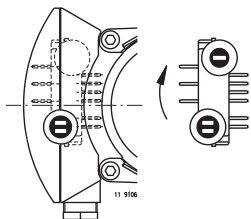
Raccordement secteur 3×400 V (W 313 ... W 315)

-  = Terre (PE)
- U** = L1
- V** = L2
- W** = L3

5.3 Réglage de la puissance (WX 10 ... WX 14, W 313, W 314)

Les pompes ne présentent aucun réglage de débit – elles sont réglées en usine à un débit qui ne doit pas être modifié.

W 315, 3×400 V



5.4 Réglage de la puissance (W 315)

Le moteur a deux vitesses. La commutation d'une vitesse à l'autre se fait après avoir ouvert la boîte à bornes en tournant I à l'autre se fait après avoir ouvert la boîte à bornes en tournant I à la fiche de 3×400 V.

N'actionner la fiche qu'après avoir débranché le réseau (tension d'alimentation).

- I** = vitesse lente
- II** = vitesse rapide

* W 315, 3×400 V

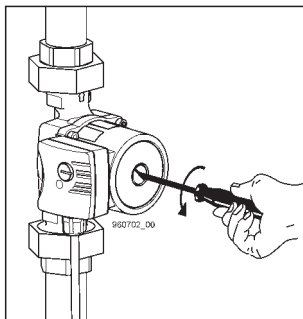
Protection du moteur nécessaire (Débit II, I)

6. Mise en service/contrôle

6.1 Généralités

Remplir et purger correctement l'installation.

Avant de mettre le circulateur en service, s'assurer que l'installation est pleine. Mettre en marche (alimentation électrique).



6.2 Purge

La purge du circulateur, et tout particulièrement de la zone moteur, a lieu automatiquement, au bout d'une courte durée d'utilisation.

Pour une purge encore plus rapide, procéder comme suit:

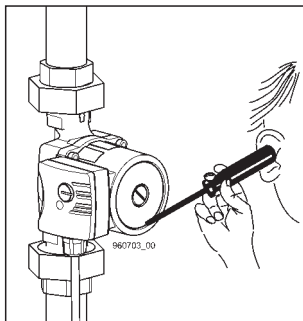
- mettre le circulateur à l'arrêt;
- abaisser la pression système jusqu'à 0,5 bar;
- desserrer le bouchon jusqu'à ce que de l'eau sorte (c'est à dire environ un tour dans le sens contraire des aiguilles d'une montre).



Risque de brûlures!

Si la température et la pression système sont élevées, du fluide (liquide ou sous forme de vapeur) peut s'échapper brusquement.

- ne jamais dévisser complètement le bouchon car d'une part le circulateur risque d'aspirer de l'air, et d'autre part plus de liquide sortira;
- mettre en marche et arrêter le circulateur 5 à 8 fois de suite, jusqu'à ce que seulement de l'eau sorte au niveau du bouchon;
- revisser le bouchon;
- rétablir la pression de service;
- remettre le circulateur en marche.



6.3 Contrôle de bon fonctionnement

Le circulateur est si silencieux que pour l'écouter fonctionner il faut poser sur lui une tige métallique ou un tournevis et placer l'autre extrémité de la tige (ou le manche du tournevis) près de l'oreille.

6.4 Déblocage

Mettre le circulateur à l'arrêt.

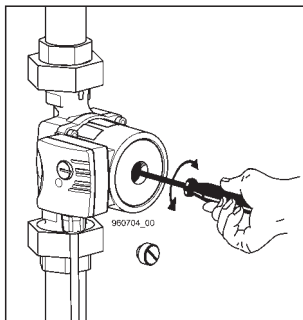
Fermer les vannes d'arrêt (en amont et en aval du circulateur).



Ne pas toucher le circulateur ni le moteur car ils peuvent être très chauds et provoquer des brûlures.



Risque de brûlures!



Si la température et la pression système sont élevées, du fluide (liquide ou sous forme de vapeur) peut s'échapper brusquement. Après avoir dévissé le bouchon (de l'eau s'échappe du fait du jeu au niveau des paliers), débloquer le rotor (arbre) avec un tournevis (No. 2).

Faire tourner le bout d'arbre jusqu'à ce que la résistance diminue. Remettre le bouchon.

Rouvrir les vannes d'arrêt (en amont et en aval du circulateur). Remettre le circulateur en marche.

Attention

A certaines pressions de service (étanchéité vannes) le rotor du circulateur risque de se bloquer.

7. Entretien, maintenance



Toujours mettre le circulateur à l'arrêt avant de procéder aux opérations d'entretien. Débrancher le connecteur multipolaire du réseau et prendre les mesures nécessaires pour empêcher toute remise en marche.

Les opérations d'entretien doivent être effectuées par un personnel qualifié.

Suivre les instructions données dans la notice.
N'intervenir sur la machine qu'après l'avoir mise à l'arrêt.
Couper l'alimentation électrique du circulateur.



Déconnecter la protection et le signaler par un panneau d'avertissement.



Risque de brûlures par du fluide s'échappant!
Risque de brûlures en touchant des surfaces chaudes!

8. Pannes et remèdes



Avant d'ôter le couvercle de la boîte à bornes et de démonter le circulateur, toujours couper intégralement (tous les pôles) l'alimentation électrique.

Problème	cause	remède
Le circulateur ne marche pas	le circulateur est bloqué	le débloquent voir chapitre 6.4
	le moteur ne reçoit pas de courant	contrôler les contacteurs, les fusibles et la tension d'alimentation
	tension insuffisante	contrôler le système de commande et le secteur
Court-circuit à la mise en marche du circulateur	moteur mal raccordé	corriger le raccordement
	moteur défectueux	changer le circulateur
Le circulateur fait du bruit	présence d'air dans le circulateur	purger l'installation et le circulateur voir chapitre 6.2
	Sous réserve de modifications techniques	

1. Avvertenze di sicurezza

1.1 Generalità

Queste istruzioni per il montaggio e l'uso contengono delle avvertenze fondamentali di cui va tenuto conto ai fini dell'installazione, dell'uso e della manutenzione. Esse debbono quindi essere assolutamente lette dal montatore e dal personale specializzato, nonché dall'esercente responsabile, prima del montaggio e della messa in funzione. Dovranno inoltre restare sempre a disposizione nelle vicinanze dell'impianto.

Non solo dovranno essere rispettate le avvertenze di sicurezza generali, riportate in questo capitolo e intitolate «Avvertenze di sicurezza», ma anche le avvertenze di sicurezza particolari riportate negli altri capitoli.

1.2 Contrassegno delle avvertenze



Le avvertenze di sicurezza contenute in queste istruzioni per il montaggio e l'uso, tali da comportare pericolo per la persona in caso di inosservanza, sono contrassegnate espressamente con il simbolo di pericolo generale «Simbolo di sicurezza secondo DIN 4844-W9».



Questo simbolo avverte dalla presenza di tensione elettrica pericolosa.
«Simbolo di sicurezza secondo DIN 4844-W8»

Attenzione

Questo simbolo si trova nelle avvertenze di sicurezza la cui inosservanza può comportare dei pericoli per la macchina e le sue funzioni.

Le avvertenze applicate direttamente sull'impianto, come ad esempio:

- freccia per il senso di rotazione
- contrassegno per raccordi fluidi

debbono essere assolutamente rispettate e mantenute in stato perfettamente leggibile.

1.3 Qualifica e addestramento del personale

Il personale responsabile per il montaggio, il comando, la manutenzione e l'ispezione deve dimostrare di possedere la qualifica adatta per svolgere questi lavori. L'ambito di responsabilità, le competenze e i compiti di sorveglianza da parte del personale debbono essere stabiliti chiaramente da parte dell'esercente.

1.4 Pericoli in caso di inosservanza delle avvertenze di sicurezza

L'inosservanza delle avvertenze di sicurezza può causare pericolo alle persone, all'ambiente e all'impianto. L'inosservanza delle avvertenze di sicurezza può condurre alla perdita di tutti i diritti al risarcimento di eventuali danni.

In particolare l'inosservanza può provocare, ad esempio, i seguenti pericoli:

- guasti tali da pregiudicare funzioni importanti per l'impianto
- non funzionamento di metodi prescritti per la manutenzione
- esposizione a pericolo di persone a causa di azioni elettriche e meccaniche

1.5 Lavoro in conformità alle avvertenze e norme di sicurezza

Devono essere osservate: le avvertenze di sicurezza riportate in queste istruzioni per il montaggio e l'uso, le norme nazionali esistenti riguardo la prevenzione degli infortuni, eventuali norme interne sul lavoro, l'uso e la sicurezza stabilite dall'esercente.

1.6 Avvertenze di sicurezza per l'esercente e l'operatore

Deve essere prevenuto qualsiasi pericolo causato da energia elettrica (per maggiori particolari vedi ad esempio le norme della NIN (CENELEC) e delle aziende elettriche locali).

1.7 Avvertenze di sicurezza per i lavori di montaggio, manutenzione e ispezione.

L'esercente dovrà provvedere a far eseguire tutti i lavori di montaggio, manutenzione e ispezione da personale autorizzato e qualificato; tale personale dovrà informarsi adeguatamente tramite approfondita lettura delle istruzioni di montaggio e di uso.

Fondamentalmente, i lavori sull'impianto dovranno essere compiuti solo in stato di macchina ferma e non sotto tensione. Immediatamente dopo la conclusione dei lavori, si dovranno nuovamente applicare o mettere in funzione tutte le attrezzature di sicurezza e di protezione.

Prima della rimessa in funzione si dovrà tener conto dei punti elencati nel capitolo «Allacciamento elettrico».

1.8 Modifiche e fabbricazione di parti di ricambio senza autorizzazione

Qualsiasi cambiamento o modifica delle pompe è consentito solo previa autorizzazione da parte del fabbricante. Le parti di ricambio originali e gli accessori autorizzati dal fabbricante sono importanti ai fini della sicurezza.

L'uso di parti estranee può condurre all'annullamento di ogni responsabilità per le conseguenze derivanti.

1.9 Modalità d'uso non consentite

La sicurezza di funzionamento delle pompe fornite è garantita solo a condizione che esse vengano usate in conformità alle intenzioni del costruttore, come da capitolo «Scopo d'uso» delle istruzioni di montaggio ed uso. I valori limite indicati nei dati tecnici non debbono essere in alcun caso superati.

2. Trasporto e magazzinaggio

Le pompe escono dallo stabilimento dotate d'imbballaggio adeguato.

3. Scopo d'uso

Le pompe di circolazione Biral della serie

WX / W

vengono impiegate per il trasporto di liquidi in:

- impianti di distribuzione dell'acqua calda

Esse sono prive di tenuta a premistoppa e non sono idonee per impianti di riscaldamento ad acqua calda.



***Evitare di veicolare liquidi infiammabili o esplosivi.
Il liquido non deve contenere alcun materiale solido, fibre od oli minerali.***

3.1 Temperatura di esercizio/pressione di esercizio

	WX 10 ... 14	W 313 ... 315
Temperatura dell'acqua ammessa: max. 25 °fH (=14 °dH)	max. 65 °C	
in di acqua con durezza inferiore a 13 °fH (=7.3 °dH)	max. 95 °C	
Pressione di esercizio ammessa:	max. 10 bar	
Temperatura di ambiente:	max. 40 °C	
Livello del rumore:	< 70 dB (A)	
Pressione di esercizio:	min. 0,5 bar	
Tipo di protezione:	IP 44	

4. Montaggio

4.1 Montaggio

Eeguire il montaggio solo dopo aver terminato tutti i lavori di saldatura e brasatura nell'impianto. Evitare assolutamente di far cadere gocce d'acqua sul motore della pompa, specialmente sulla morsettiera. Montate la carcassa della pompa dopo aver tolto la corrente all'impianto.

4.2 Posizione della morsettiera

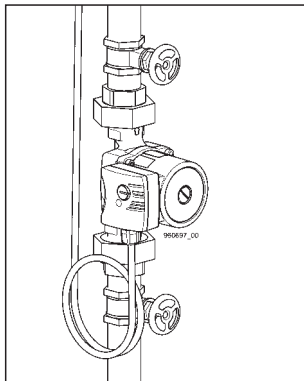
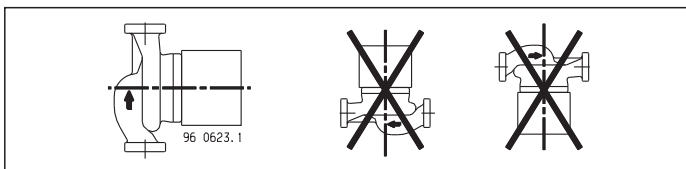
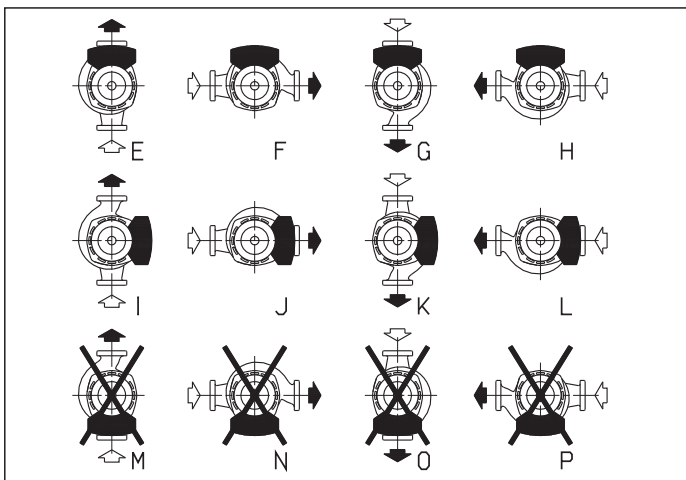
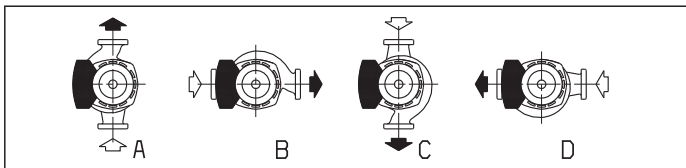
Il materiale viene consegnato in posizione (corrisponde alla posizione di montaggio F, K)

La morsettiera non deve essere rivolta verso il basso (M,N,O,P), altrimenti può penetrare facilmente dell'acqua.

Prima del montaggio della pompa si può girare la morsettiera di 90°.

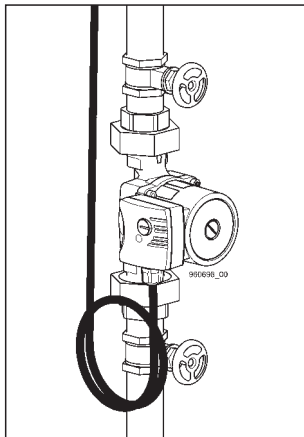
A tale scopo, allentare le 4 viti della carcassa e girare la testa del motore nella posizione in cui volete posizionarla. Non spostare o danneggiare la guarnizione posta fra il motore e la carcassa della pompa. Dopo aver inserito le viti, stringetele a croce.

La freccia riportata sul corpo della pompa indica la direzione di flusso. L'albero motore deve sempre essere collocato in posizione **orizzontale** e mai in verticale.



Montare una saracinesca prima e dopo la pompa.

In tal modo si evita di dover svuotare e riempire di nuovo l'impianto nel caso in cui occorra sostituire la pompa.



5. Allacciamento elettrico



L'allacciamento elettrico dev'essere eseguito da personale qualificato.
Si debbono rispettare le norme delle aziende elettriche locali e le norme NIN (CENELEC).

In caso l'acqua abbia una temperatura maggiore (da 80 °C in sù) utilizzare la relativa linea di allacciamento termoresistente. Fare attenzione a non far cadere gocce d'acqua ed evitare che il cavo elettrico possa essere sollecitato alla trazione (tenuta a premistoppa)!

Prefusibile: (corrente nominale $\times 1,5$)
max. 10 A, ad azione ritardata
Sezione trasversale filo: max. 2,5 mm².

L'allacciamento elettrico deve avvenire in conformità ai dati riportati sulla targhetta con i dati di funzionamento. Per facilitare un'eventuale sostituzione in seguito, è consigliabile fare un cappio nell'allacciamento elettrico.

Avvertenza:

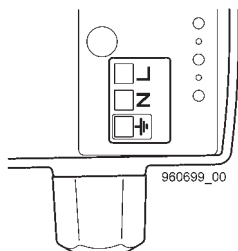
al conduttore di terra deve essere riservata un'attenzione particolare; esso deve essere più lungo dei conduttori polari (pericolo di strappo).

5.1 Tensione di alimentazione:

1 \times 230 V +6%/-10%, 50 Hz, PE (WX 10, WX 12, WX 13, WX 14)
3 \times 400 V +6%/-10%, 50 Hz, PE (W 313, W 314, W 315)

W 315: Protezione motore necessaria

Corrente II: 0,38 A
I: 0,21 A

**WX 10, WX 12
WX 13, WX 14**

5.2 Morsetti di collegamento

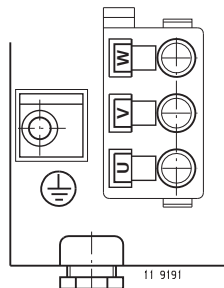

Ogni volta che si interviene sulla morsettiera della pompa, la tensione di alimentazione dev'essere interrotta.

Attenzione

Se il collegamento e la tensione non sono quelli giusti, il motore si danneggia!



Il motore è a prova di cortocircuito e non ha bisogno di nessun salvamotore!

**W 313, W 314, W 315*
3×400 V**

Collegamento di rete 1×230 V (WX 10 ... WX 14)

⊥ Massa (PE)

L Fase

N Neutro

Collegamento di rete 3×400 V (W 313 ... W 315)

⊥ = Massa (PE)

U = L1

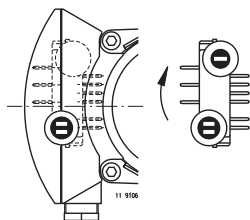
V = L2

W = L3

5.3 Regolazione della potenza (WX 10 ... WX 14, W 313, W 314)

Le pompe non hanno alcuna impostazione per la potenza.

L'impostazione della potenza è già stata effettuata all'interno e non può essere modificata.

W 315, 3×400 V

5.4 Regolazione della potenza (W 315)

Il motore ha due velocità.

Per passare da una velocità all'altra, innanzi tutto si apre la morsettiera e poi si ruota la spina su 3×400V.

La spina può essere spostata solo quando la rete è disinserita (tensione di alimentazione).

I = bassa velocità

II = alta velocità

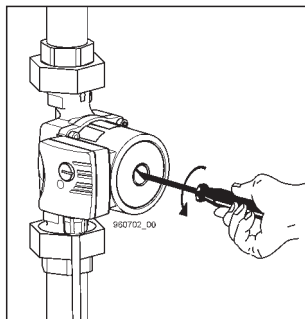
* W 315, 3×400 V

Protezione motore necessaria (Stadio II o I)

6. Messa in funzione/controllo esercizio

6.1 Generalità

Riempire e spurgare l'impianto a regola d'arte.
Mettere in funzione la pompa solo quando l'impianto è pieno.
Inserire la corrente.



6.2 Spurgo

Lo spurgo della pompa, specialmente del vano motore, avviene automaticamente dopo un breve periodo di funzionamento.
Nel caso si voglia uno spurgo molto rapido, procedere nel modo seguente:

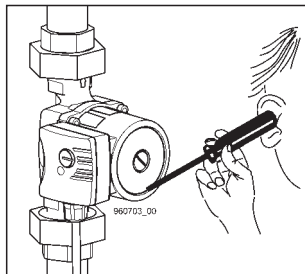
- staccare la pompa
- allentare il tappo a vite quel tanto che basta (circa un giro in senso antiorario) per far uscire l'acqua.



Pericolo di ustioni!

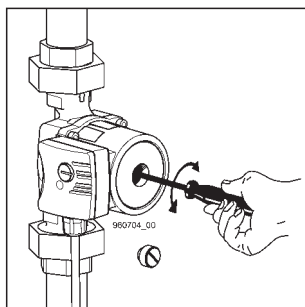
A seconda della temperatura di sistema può uscire del fluido bollente oppure sotto forma di vapore.

- non staccare del tutto il tappo a vite – la pompa può aspirare dell'aria.
- Ingente fuoriuscita di liquido.
- Spegnerne e riaccendere la pompa da 5 a 8 volte, finché dal tappo a vite esce solo acqua.
- Avviare la pompa.



6.3 Verifica di funzionamento

La pompa è così silenziosa che per verificare acusticamente se funziona si deve appoggiare un'asticella di metallo o un cacciavite sulla pompa e accostarlo all'orecchio.



6.4 Sblocco

Spegnerne la pompa.
Chiudere le saracinesche prima e dopo la pompa.



**Toccando la pompa ci si può bruciare.
La pompa e il motore possono diventare molto caldi!**



Pericolo di ustioni!

A seconda della temperatura di sistema può uscire del fluido bollente oppure sotto forma di vapore.
Dopo aver allentato il tappo a vite (dal gioco del cuscinetto fuoriesce dell'acqua) sbloccare l'albero del rotore con un cacciavite. Girare l'estremità dell'albero finché la resistenza non diminuisce. Applicare il tappo a vite.
Controllare che la guarnizione sia intatta.
Aprire le saracinesche prima e dopo la pompa.
Avviare la pompa.

Attenzione

a seconda della pressione di sistema (chiusura ermetica della saracinesca) il rotore della pompa può bloccarsi.

7. Manutenzione



Prima di iniziare i lavori di manutenzione la pompa dev'essere assolutamente messa fuori servizio e staccata dalla corrente di rete assicurandosi che non sia possibile riaccenderla.
I lavori debbono essere eseguiti solo da personale qualificato.

Seguire attentamente le istruzioni per l'uso.
Eseguire i lavori solo quando l'impianto è fermo.
Staccare la corrente dalla pompa.



Staccare il fusibile e applicare la targa con il segnale di pericolo.



**Pericolo di ustioni causa fuoriuscita di liquido bollente.
Pericolo di ustioni causa superfici scottanti.**

8. Elenco dei guasti



Prima di togliere il coperchio dalla muffola terminale o di smontare la pompa è assolutamente necessario staccare la tensione di alimentazione in tutti i poli.

Guasto	Causa	Rimedio
la pompa non funziona	pompa bloccata	sbloccare vedi cap. 6.4
	non arriva tensione al motore	controllare l'interruttore generale e i fusibili; controllare la tensione di alimentazione
	tensione troppo bassa	controllare il comando e la rete
corto circuito quando si accende la pompa	il motore è stato allacciato male	allacciare bene
	motore difettoso	sostituire la pompa
la pompa fa rumore	aria nella pompa	spurgare l'impianto e la pompa: vedi cap. 6.2
	con riserva di modifiche tecniche	

1. Safety information

1.1 General remarks

These installation and operating instructions contain items of information of fundamental importance which must be taken into account during assembly, operation and maintenance. They should therefore be read without fail before installation and commissioning by the fitter and also the responsible specialist staff/operator. They must always be available for consultation at the plant's place of deployment. Not only are the general safety hints included in this «Safety Hints» section to be observed, but also the special items of safety information included in the other sections.

1.2 Identification of notices



The safety information contained in these installation and operating instructions, non-compliance with which can lead to danger for people, are specially marked with the general danger symbol «Safety sign according to DIN 4844-W9».



This symbol is a warning of dangerous electric voltage. «Safety sign according to DIN 4844-W8».

Warning

You will find this symbol in the case of safety information non-compliance with which can endanger the machine and its functions.

Information signs mounted directly on the plant, such as, for example

- rotating direction arrow
- symbols for fluid connections

must be obeyed without fail and be kept in a fully legible state.

1.3 Staff qualification and training

The staff deployed for assembly, operating, maintenance and inspection tasks must show that they have the appropriate qualifications for such work. The field of responsibility, competence and supervision of the staff must be stipulated exactly by the operator.

1.4 Risks in the event of non-compliance with the safety information

Non-compliance with the safety information can result in both danger for persons and also for the plant and the environment. Non-compliance with the safety information can lead to the loss of claims for damages of any kind.

In detail, non-compliance, for example, may result in the following risks:

- failure of important functions in the plant
- failure of prescribed methods for servicing and maintenance
- danger to persons through electrical and mechanical causes

1.5 Safety-conscious work

The safety information contained in these installation and operating instructions, the existing national regulations for the prevention of accidents, as well as any internal working, operating and safety regulations stipulated by the operator must be observed.

1.6 Safety information for the operator/operating personnel

Any risks from electric power must be eliminated (For details see, for example, the regulations published by NIN (CENELEC) and the I.E.E.).

1.7 Safety information for installation, maintenance and inspection works

The operator has to ensure that all installation, maintenance and inspection works are carried out by authorised and qualified specialist personnel who have informed themselves adequately about the requirements by a thorough study of the installation and operating instructions.

Basically, any works on the plant should only be carried out when it is at a standstill and not carrying any electrical current. Directly after completion of the works, all safety and protective installations must be mounted or activated again.

Before re-commissioning, the points listed in the section «*Electrical connection*» must be observed.

1.8 Unauthorised reconstruction and production of spares

Reconstruction of or changes to pumps are only permissible after consultation with the manufacturer. Genuine spare parts and accessories authorised by the manufacturer serve the cause of safety.

The use of other parts can cancel any liability for the resultant consequences of this.

1.9 Improper operating methods

The operating reliability of the pumps supplied is only guaranteed with appropriate application of the section «*Intended application*» of the Installation and Operating Instructions. The limit values given in the technical data must not be exceeded on any account.

2. Transport/Storage

The pumps are supplied from the factory in appropriate packing.

3. Intended application

Biral circulation pumps of the series

WX / W

are used to circulate liquids in

– hot-water supply systems

They are glandless and are **not** suitable for hot water heating systems.



***No combustible or explosive liquids must be transported.
The liquid must not contain any solid matter, fibres or mineral oils.***

3.1 Operating temperature/Operating pressure

	WX 10 ... 14	W 313 ... 315
Permissible water temperature: max. 25 °fH (=14 °dH)	max. 65 °C	
with soft water max. 13 °fH (=7.3 °dH)	max. 95 °C	
Permissible operating pressure:	max. 10 bar	
Ambient temperature:	max. 40 °C	
Noise level:	< 70 dB (A)	
Operating pressure:	min. 0,5 bar	
Protection:	IP 44	

4. Assembly

4.1 Installation

Installation only after completion of all welding and soldering work. Be sure to avoid any water dripping onto the pump motor and especially the terminal box.

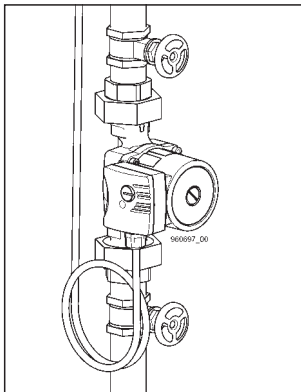
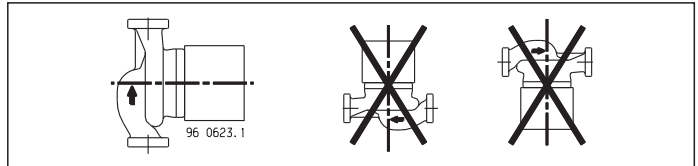
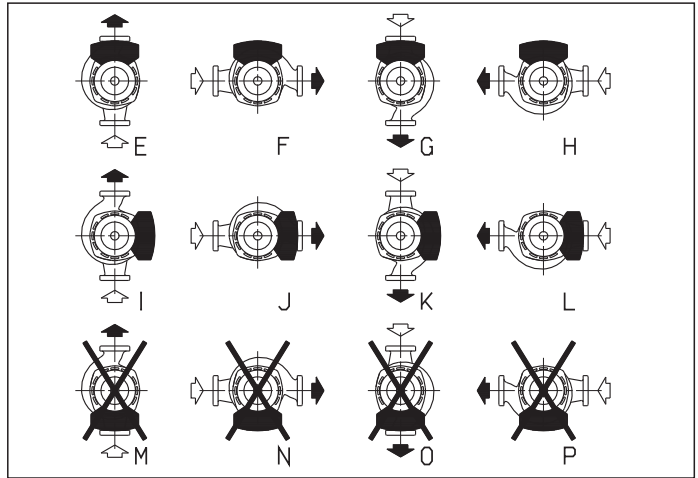
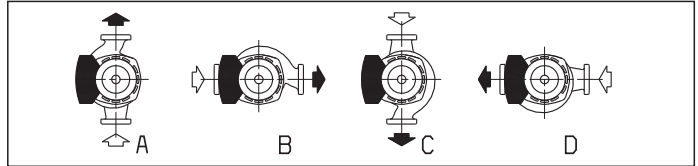
Install the pump casing stressfree in the system.

4.2 Position of the terminal box

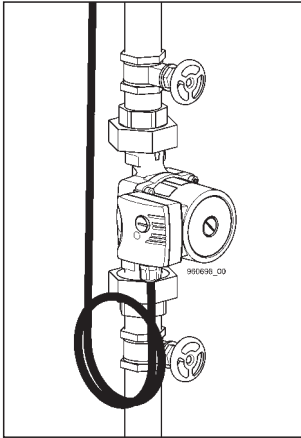
The delivery position is position A, (corresponds to assembly position F, K)

The terminal box must not point downwards (M,N,O,P) as otherwise water may penetrate easily. Before installing the pump, the terminal box can be turned by 90° in each case. To do this, undo the casing's 4 screws and turn the motor head to the required terminal box position. Do not shift or damage the seal between the motor and pump casing. After inserting the screws, tighten them up diagonally.

The arrow on the pump housing indicates the direction of flow. The motor shaft always has to be **horizontal**, never vertical.



Install **stop slide valve** before and after the pump. This will avoid having to drain and refill the system if the pump has to be replaced.



5. Electrical connection



The electrical connection must be made by an expert. I.E.E. regulations must be complied with. Please observe NIN (CENELEC) regulations.

In the case of higher water temperatures (over 80 °C), use an appropriate heat-resistant connecting line. Be sure to provide protection against dripping water and a mains lead cleat at the cable inlet to the connection box (gland)!

Preliminary fuse: (rated current \times 1.5)
max. 10 A, delay-action

Wire cross section: 2,5 mm².

The electrical connection must be made in accordance with the data plate. To simplify later replacement, the electrical connection should be looped. It is important to check that the electrical dates given on the compalison of types agrees with the local current supply.

Note:

Particular attention must be given to the protective ground terminal. The protective ground must be longer than the pole conductor (danger of tearing off).

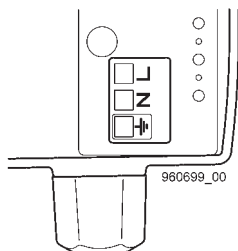
5.1 Supply voltage:

1 \times 230 V +6%/-10%, 50 Hz, PE (WX 10, WX 12, WX 13, WX 14)
3 \times 400 V +6%/-10%, 50 Hz, PE (W 313, W 314, W 315)

W 315: Motor protection required

Current II: 0,38 A
I: 0,21 A

WX 10, WX 12 WX 13, WX 14



5.2 Connecting terminals



Before carrying out any operations in the terminal box, the power supply to the pump must be switched off.

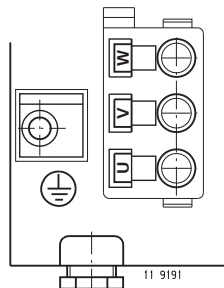


If the connection is made incorrectly and the voltage is wrong the motor will be damaged!



The motor is short-circuit proof and requires no overload protection!

W 313, W 314, W 315* 3×400 V



Mains connection 1×230 V

⊥ Earth (PE)

L Live

N Neutral

Mains connection 3×400 V

⊥ = Earth (PE)

U = L1

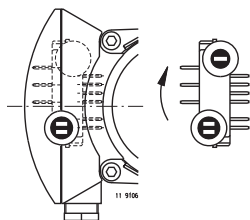
V = L2

W = L3

5.3 Power setting (WX 10 ... WX 14, W 313, W 314)

The pumps have no capacity setting are set internally to a capacity must not be altered.

W 315, 3×400 V



5.4 Power setting (W 315)

The motor has two speed stages.

Changeover to another speed is performed by turning the plug on 3×400 V after opening the terminal box.

Only move the plug with the mains switched off (supply voltage).

I = low speed

II = high speed

* W 315, 3×400 V

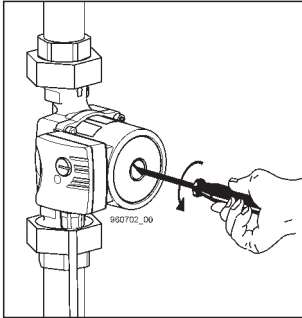
Motor protection required (Level II, I)

6. Commissioning/Operating check

6.1 General remarks

Fill the system correctly and deaerate it.

Only put the pump into operation when the plant has been filled.
Switch on the power supply.



6.2 Deaerating

Deaeration of the pump, in particular the motor area, is implemented automatically after a short period of operation.

However, if very rapid deaeration is required, proceed as follows:

- Switch pump off
- Reduce system pressure to 0.5 bar
- Release the screw plug so far (approx. one turn in an anti-clockwise direction) until water emerges.



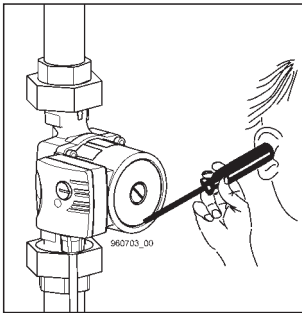
There is a risk of scalding.

Depending on the temperature and system pressure, hot pump medium can emerge in the form of liquid or steam.

- Never remove the screw plug completely – the pump can suck in air.

Powerful escape of liquid.

- Switch the pump on and off 5 to 8 times until only water emerges at the screw plug.
- Tighten screw plug.
- Increase system pressure again.
- Switch pump on.



6.3 Operating check

The pump runs so quietly that a metal rod or a screwdriver has to be placed on the pump and held to your ear when making the acoustic operating check.

6.4 Deblocking

Switch pump off.

Shut the stop valves before and after the pump.



**Risk of burning if the pump is touched.
Pump and motor can be very hot.**



There is a risk of scalding.

Depending on the temperature and system pressure, hot pump medium can escape in the form of liquid or steam.

After undoing the screw plug (water emerges through the bearing clearance) deblock the rotor shaft with a screwdriver. Rotate the shaft end until the resistance decreases.

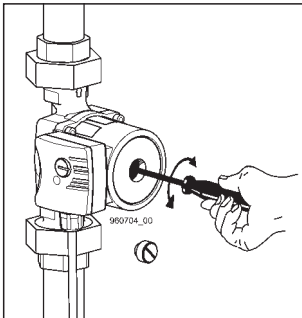
Fit screw plug.

Open the stop valves before and after the pump.

Switch pump on.

Warning

Depending on the operating pressure (sealing, slide valve), the pump rotor can become blocked.



7. Maintenance, Service



Before commencing maintenance works, do not fail to put the pump out of action, pull all pins out of the power supply and secure it against becoming switched on again. Implementation only by specialist staff.

Observe operating instructions.
Only carry out the works with the plant at a standstill.
Disconnect pump from power supply.



Switch off fuse and mount warning board.



**Risk of scalding from emerging medium.
Risk of burning from hot surfaces.**

8. Summary of faults



Before removing the terminal box cover and before any dismantling of the pump, do not fail to switch off the entire power supply.

Fault	Cause	Remedy
Pump does not run	Pump blocked	deblock, see section 6.4
	No voltage in motor	check switch and fuses check power supply
	Voltage too low	check control and mains
Short circuit when pump switched	Motor incorrectly connected	connect correctly
	Motor defective	replace pump
Pump emits noises	Air in the pump	deerate system and pump, see section 6.2
Subject to technical alterations		

1. Veiligheidsinstructies

1.1 Algemeen

Deze montage- en bedrijfshandleiding bevat belangrijke aanwijzingen die bij montage, bedrijf en onderhoud opgevolgd moeten worden. Deze moeten voor montage en inbedrijfname, door zowel monteur als verantwoordelijke technici/gebruiker, volledig gelezen worden. Deze handleiding moet altijd bij de installatie aanwezig zijn. Extra aandacht voor de onder «veiligheidsinstructies» (hoofdstuk 1) opgenomen algemene veiligheidsinstructies, als ook in de andere hoofdstukken omschreven speciale veiligheidsinstructies.

1.2 Verklaring van de symbolen



Veiligheidsinstructies, die met niet, of onjuist opvolgen, gevaar voor mensen kunnen opleveren zijn in deze montage- en bedrijfshandleiding aangegeven met het «algemene gevarensymbool, volgens DIN 4844-W9».



Dit symbool betekent waarschuwing voor gevaarlijke elektrische spanning. «Veiligheidssymbool volgens DIN 4844-W8».

Pas op

Dit symbool treft u aan bij veiligheidsinstructies die bij niet of onjuist opvolgen gevaar (schade) voor de pomp/installatie en de werking ervan kunnen opleveren.

Op de pomp/installatie aangebrachte instructie zoals bijvoorbeeld:

- draairichtingsaanduiding
- aanduiding voor leidingaansluitingen moeten opgevolgd en altijd volledig leesbaar blijven.

1.3 Gekwalificeerd personeel en opleiding

Personeel, verantwoordelijk voor de montage, bediening, onderhoud en inspectie moet hiervoor gekwalificeerd zijn. Verantwoordelijkheden/bevoegdheden en de controle van personeel moet door de uitvoerder/gebruiker nauwkeurig bepaald zijn.

1.4 Gevaar bij niet opvolgen van veiligheidsinstructies

Niet opvolgen van de veiligheidsinstructies kan gevaar voor mensen, omgeving, milieu en pomp/installatie opleveren. Bij niet opvolgen van de veiligheidsinstructies vervalt elke vorm van aansprakelijkheid.

In sommige gevallen kan dit bijvoorbeeld leiden tot:

- het niet functioneren van belangrijke onderdelen
- storing in werking van pomp/installatie
- storing in besturing, bedrijfs- en storingsmelding
- gevaar voor mensen door elektrische en mechanische invloeden

1.5 Uitvoering volgens veiligheidsnormen

Vermelde veiligheidsinstructies, technische normen, en ter plaatse geldende (veiligheids)voorschriften en (veiligheids)normen ter voorkoming van ongevallen en de eventuele geldende richtlijnen voor werk, uitvoering, bedrijfsvoering moeten in acht genomen worden.

1.6 Veiligheidsinstructies voor uitvoerder/gebruiker

Gevaar ten gevolge van elektrische spanning moet voorkomen worden (voor details wordt verwezen naar de voorschriften van het plaatselijk energiebedrijf).

1.7 Veiligheidsinstructies voor montage-, onderhouds- en inspectiewerkzaamheden

De uitvoerder/gebruiker is verantwoordelijk dat alle montage- onderhouds- en inspectiewerkzaamheden door geautoriseerd en gekwalificeerd personeel geschiedt. Deze stellen zich op de hoogte van montage- en bedrijfshandleiding. Werk aan de installatie is alleen bij stilstand en spanningsloze toestand toegestaan.

Direkt na het beëindigen van de werkzaamheden moeten alle veiligheids- en beschermingsmaatregelen weer in orde gebracht worden. Voor opnieuw in gebruik nemen wordt verwezen naar hoofdstuk 5 «*elektrische aansluiting*».

1.8 Aanpassingen en reserveonderdelen

Aanpassingen en veranderingen aan pompen/installatie zijn alleen na overleg met fabrikant toegestaan. Alleen originele reserveonderdelen en door fabrikant geaccepteerde onderdelen mogen toegepast worden.

Bij toepassing van andere onderdelen vervalt elke vorm van aansprakelijkheid en is de fabrikant evenmin aansprakelijk voor de gevolgen daarvan.

1.9 Andere toepassingen/gebruik

De bedrijfszekerheid van de pompen/installatie geldt alleen bij juiste toepassing (hoofdstuk 3 «*toepassing*») van de montage- en bedrijfshandleiding. De in de technische specificatie aangegeven maximum waarden mogen in geen geval overschreden worden.

2. Transport/opslag

De pompen/installaties worden door de fabriek met verpakking geleverd, uitsluitend geschikt voor transport/opslag.

3. Toepassing

De Biral circulatiepompen van de serie

WX / W

worden voor het verpompen van vloeistoffen in
– tapwaterinstallaties toegepast.

Zij zijn pakkingbusloos en **niet** geschikt voor verwarmingsinstallaties.



*Er mogen geen brandbare of explosieve vloeistoffen verpompt worden.
De vloeistoffen mogen geen vaste bestanddelen, vezels of minerale olie bevatten.*

3.1 Bedrijfstemperatuur/bedrijfsdruk

	WX 10 ... 14	W 313 ... 315
Toelaatbare watertemperatuur: max. 25 °fH (=14 °dH)	max. 65 °C	
In installaties met zacht water max. 13 °fH (=7.3 °dH)	max. 95 °C	
Toelaatbare bedrijfsdruk:	max. 10 bar	
Omgevingstemperatuur:	max. 40 °C	
Geluidsniveau:	< 70 dB (A)	
Bedrijfsdruk:	min. 0,5 bar	
Bescherming:	IP 44	

4. Montage

4.1 Inbouw

Inbouw van de pomp eerst, nadat alle las- en soldeerwerkzaamheden aan installatie gereed zijn. Lekwater op pompmotor, speciaal op klemmenkast vermijden. Het pomphuis spanningsvrij in installatie monteren.

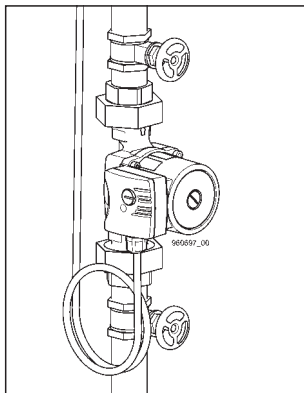
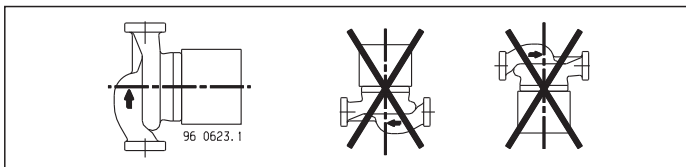
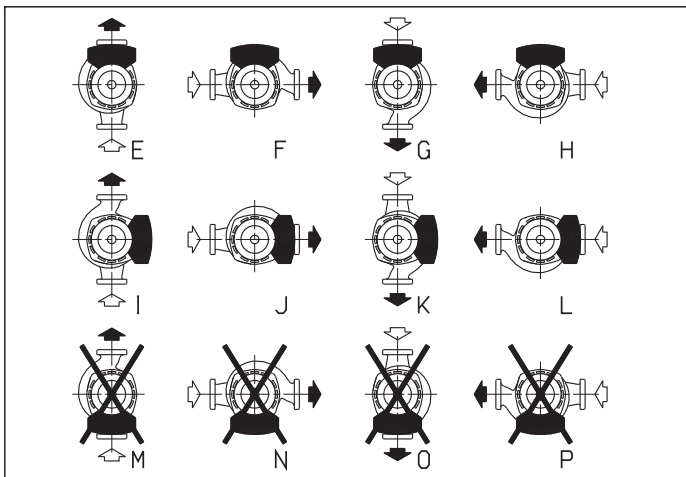
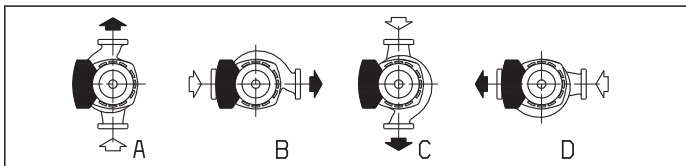
4.2 Positie klemmenkast

Levering is in positie A (komt overeen met F,K)

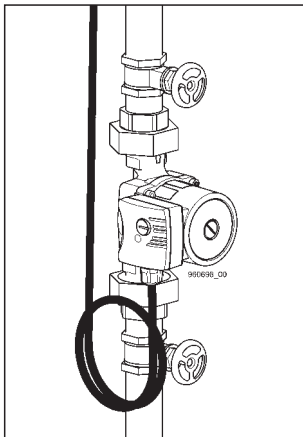
De klemmenkast mag niet aan de onderzijde zitten (M,N,O,P), omdat dan gemakkelijk water binnendringen kan. Voor montage van de pomp kan de klemmenkast telkens 90° gedraaid worden. Hiervoor 4 inbusbouten tussen motor en pomphuis losdraaien en motor in de gewenste positie draaien. De O-ring tussen motor en pomphuis niet verschuiven of beschadigen. Inbusbouten weer monteren en diagonaal aandraaien.

De pijl op het pomphuis geeft de stromingsrichting aan.

De pompas moet altijd **horizontaal** zijn, nooit loodrecht.



Afsluiters voor en na de pomp monteren. Daarmee wordt bij mogelijke uitwisseling van de pomp het aftappen en vullen van de installatie voorkomen.



5. Elektrische aansluiting



De elektrische aansluiting moet door een gekwalificeerd elektriciën uitgevoerd worden. De aansluiting moet conform de NEN 1010 en de plaatselijke voorschriften geschieden.

Bij hoge watertemperaturen (vanaf 80° C) overeenkomstige hittebestendige aansluitkabel toepassen. De aansluitkabel mag leiding, pomp- en motorhuis niet aanraken. Let op de druiwaterdichte kabelinvoer voorzien van trekontlasting bij kabelingang van klemmenkast.

Voorzekering: (nominaalstroom × 1,5)
max. 10 A traag
Draaddoorsnede: max. 2,5 mm².

De elektrische aansluiting moet volgens het typeplaatje plaatsvinden. Voor eventuele uitwisseling adviseren wij de elektrische aansluiting van een zogenaamde «lus» te voorzien. Let op dat elektrische gegevens op typeplaatje van pomp overeenkomen met voedingsspanning.

Opmerking:

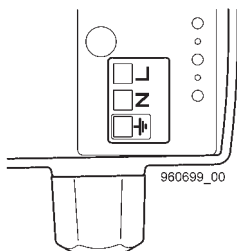
Bijzondere aandacht voor aarde aansluiting. De aarddraad moet langer zijn dan nul- en fasedraden (gevaar voor afbreken).

5.1 Voeding

1 × 230 V +6%/–10%, 50 Hz, PE (WX 10, WX 12, WX 13, WX 14)
3 × 400 V +6%/–10%, 50 Hz, PE (W 313, W 314, W 315)

W 315: Motorbeveiliging noodzakelijk

Ampère II: 0,38 A
I: 0,21 A

**WX 10, WX 12
WX 13, WX 14**

5.2 Aansluitklemmen

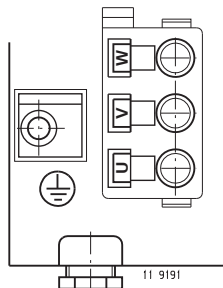

Bij alle werkzaamheden aan de pomp moet de spanning uitgeschakeld zijn!

Pas op

Bij foutief aansluiten of foutieve spanning wordt de motor beschadigt!



De motor is kortsluitvast en behoeft geen motorbeveiligingsschakelaar!

**W 313, W 314, W 315*
3×400 V**

Netaansluiting 1×230 V

⊥ aarde (PE)

L fase

N nulleiding

Netaansluiting 3×400 V

⊥ = aarde (PE)

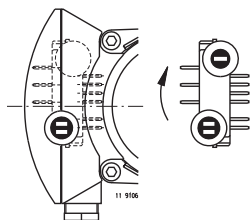
U = L1

V = L2

W = L3

5.3 Kapaciteitsinstelling (WX 10 ... WX 14, W 313, W 314)

De pompen hebben geen toerental instelling – zijn op één toerental ingesteld – Dit mag niet gewijzigd worden.

W 315, 3×400 V

5.4 Kapaciteitsinstelling (W 315)

De motor heeft twee toerentallen.

Het omschakelen op een ander toerental vindt plaats na het openen van de klemmenkast en het draaien van de stekker. De stekker mag alleen bij uitgeschakelde voedingsspanning gedraaid worden.

I = lage toerental

II = hoge toerental

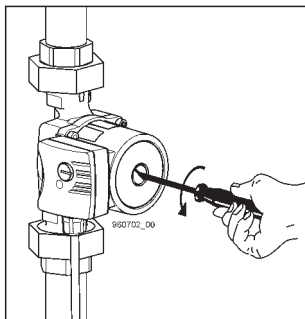
* W 315, 3×400 V

Motorbeveiliging noodzakelijk (Stand II, I)

6. In bedrijf nemen/bedrijfscontrole

6.1 Algemeen

De installatie moet vakkundig gevuld en ontluicht zijn.
De pomp alleen met gevulde installatie in bedrijf nemen.
Spanning inschakelen.



6.2 Ontluchten

Het ontluichten van de pomp, speciaal de motorruimte, gebeurt na een korte bedrijfsduur automatisch. Indien echter een snelle ontluchting gewenst is, als volgt handelen:

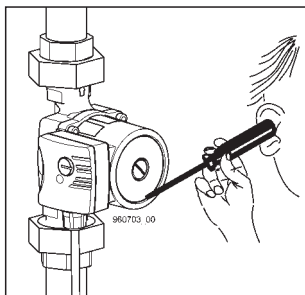
- Pomp uitschakelen
- Systeemdruk tot 0,5 bar reduceren
- Deblokkeringsknop zover losdraaien
(circa één omwenteling tegen de klok in) tot er water uitkomt.



Pas op verbrandingsgevaar!

Al naar gelang temperatuur en systeemdruk kan heet medium, vloeibaar of stoomvormig, naar buiten komen.

- Knop nooit geheel uitdraaien.
Pomp kan lucht aanzuigen.
Sterke vloeistof uitstroom.
- Pomp 5 tot 8 maal in- en uitschakelen totdat bij de knop alleen nog water naar buiten komt.
- Knop weer vastdraaien.
- Pomp inschakelen.



6.3 Bedrijfscontrole

De pomp loopt geruisloos, zodat voor akoestische bedrijfscontrole een schroevendraaier op de pomp moet worden gezet en tegen het oor gehouden worden.

6.4 Deblokkeren

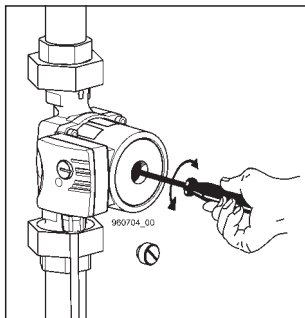
Pomp uitschakelen.
Afsluiters voor en na de pomp sluiten.



**Verbrandingsgevaar bij het aanraken van de pomp.
Pomp en motor kunnen zéér heet zijn.**



Pas op verbrandingsgevaar!



Na het losdraaien van de deblokkeringsknop (water komt door het lager naar buiten) kan de motoras d.m.v. een schroevendraaier gedeblokkeerd worden. Aseinde draaien tot de weerstand weg is en de as soepel loopt.

Al naar gelang temperatuur en systeemdruk kan heet medium, vloeibaar of stoomvormig, naar buiten komen.

Knop opnieuw monteren.

Afsluiters openen.

Pomp inschakelen.

Pas op

Al naar gelang systeemdruk (let op dichtheid afsluiters) kan rotor blokkeren.

7. Onderhoud, service



Voor het begin van onderhoudswerkzaamheden pomp buiten bedrijf stellen, stroomtoevoer onderbreken en tegen inschakelen beveiligen. Alleen door vakmensen uitvoeren.

Bedrijfsvoorschrift raadplegen.
Werk alleen bij stilstaande installatie uitvoeren.
Pomp spanningsloos maken.



Zekeringen uitschakelen en waarschuwingsbord aanbrengen.



Verbrandingsgevaar door naar buiten komen medium.
Verbrandingsgevaar door hete oppervlakken.

8. Storingsoverzicht



Vóór het verwijderen van deksel klemmenkast en voor iedere demontage van de pomp de voeding uitschakelen.

Storing	Oorzaak	Oplossing
Pomp loopt niet	Pomp geblokkeerd	Deblokkeren hoofdst. 6.4
	Geen spanning bij de motor	Schakelaar en zekeringen controleren. Voedingsspanning controleren
	Te lage spanning	Regeling en voeding controleren
Kortsluiting bij het inschakelen	Motor verkeerd aangesloten	Juist aansluiten
	Motor defect	Pomp vervangen
Pomp maakt lawaai	Lucht in de pomp	Ontluchten van pomp en installatie hoofdst. 6.2
	Technische wijzigingen voorbehouden.	

1. Instrucciones de seguridad

1.1 Generalidades

Estas instrucciones de montaje y de funcionamiento contienen advertencias básicas que han de observarse durante el montaje, el funcionamiento y el mantenimiento. Por esta razón, el montador, el personal técnico responsable y el explotador han de leerlas antes del montaje y puesta en marcha. Estas instrucciones deberán estar siempre disponibles en el lugar de la instalación.

Además de las advertencias generales expuestas en esta sección de instrucciones de seguridad, se observarán las instrucciones específicas expuestas en las demás secciones.

1.2 Caracterización de las advertencias



Las advertencias de seguridad contenidas en estas instrucciones de montaje y funcionamiento, que en caso de inobservancia pueden provocar peligro para las personas, están caracterizadas expresamente con el símbolo general de peligro. Signo de seguridad según DIN 4844-W9.



Este símbolo advierte contra la tensión eléctrica peligrosa. Signo de seguridad según DIN 4844-W8.

Atención

Este signo lo encontrará usted en las instrucciones de seguridad cuya no observancia puede provocar peligros para la máquina y su funcionamiento.

Las advertencias colocadas directamente en la máquina, como por ejemplo

- flecha de cambio de dirección
- signo para conexión de fluidos

han de respetarse escrupulosamente y se las mantendrán en un estado que permita leerlas con facilidad.

1.3 Cualificación y formación del personal

El personal para el montaje, servicio, mantenimiento e inspección deberá estar debidamente cualificado para dichos trabajos. El explotador regulará exactamente la responsabilidad, la competencia y la vigilancia del personal.

1.4 Peligros en caso de inobservancia de las instrucciones de seguridad

En caso de inobservancia de las instrucciones de seguridad puede provocarse peligro tanto para las personas como para el medio ambiente y para la instalación. La no observancia de las instrucciones de seguridad puede tener como consecuencia la pérdida de todo derecho de indemnización por daños y perjuicios.

La inobservancia de las instrucciones de seguridad puede provocar, en concreto, los peligros siguientes:

- fallo de funciones importantes de la instalación
- fallo de los modelos prescritos para el mantenimiento y conservación
- peligros para las personas por efectos eléctricos y mecánicos

1.5 Trabajo con conciencia de la seguridad

Se observarán las instrucciones de seguridad contenidas en estas instrucciones de montaje y servicio, las prescripciones sobre prevención de accidentes vigentes en el país, así como las normas de trabajo, funcionamiento y servicio propias del explotador.

1.6 Instrucciones de seguridad para el explotador/usuario

Se excluirán los peligros por causa de la energía eléctrica (para detalles sobre este tema véanse, p. ej., las normas NIN (CENELEC) y de las empresas locales de abastecimiento eléctrico).

1.7 Instrucciones de seguridad para los trabajos de montaje, mantenimiento e inspección

El explotador deberá cuidar de que todos los trabajos de montaje, mantenimiento e inspección se realicen por personal especializado cualificado, suficientemente informado mediante el estudio profundo de las instrucciones de montaje y servicio. De principio, los trabajos en la instalación se harán siempre con la instalación parada y sin tensión.

Inmediatamente después de terminar los trabajos volverán a conectarse o a ponerse en funcionamiento todos los dispositivos de seguridad y de protección.

Antes de la nueva puesta en servicio habrán de observarse los puntos presentados en la sección *Conexión eléctrica*.

1.8 Transformaciones y fabricación no autorizadas de piezas de repuesto

La transformación o los cambios en las bombas quedan autorizados únicamente después de consulta con el fabricante. Los repuestos originales y los accesorios autorizados por el fabricante favorecen la seguridad.

El empleo de otras piezas puede suponer la inexistencia de responsabilidad por las consecuencias originadas.

1.9 Modos de funcionamiento no autorizados

La seguridad de servicio de las bombas suministradas está garantizada únicamente bajo la condición de un uso adecuado a la finalidad prevista, según la sección *Finalidad de uso* de las instrucciones de montaje y servicio. En ningún caso se superarán los valores límite indicados en los datos técnicos.

2. Transporte/Almacenamiento

Las bombas se suministran de fábrica en un embalaje adecuado.

3. Finalidad de uso

Las bombas de circulación Biral, de la serie de tipos

WX / W

se utilizan para el transporte de líquidos en
– abastecimientos de agua caliente.

No disponen de prensaestopas y no son apropiadas para instalaciones de calefacción por agua caliente



No deben emplearse para transportar líquidos combustibles o explosivos. Los líquidos no deben contener partículas sólidas, fibras ni aceites minerales.

3.1 Temperatura de servicio/presión de servicio

	WX 10 ... 14	W 313 ... 315
Temperatura admisible del agua: max. 25 °fH (=14 °dH)	max. 65 °C	
de agua dulce max. 13 °fH (=7.3 °dH)	max. 95 °C	
Presión de servicio admisible:	max. 10 bar	
Temperatura ambiente:	max. 40 °C	
Nivel de ruido:	< 70 dB (A)	
Presión de servicio:	min. 0,5 bar	
Protección:	IP 44	

4. Montaje

4.1 Montaje

Proceder al montaje después de terminados todos los trabajos de soldadura en la instalación.

Evitar cuidadosamente el goteo de agua sobre el motor de la bomba, ante todo sobre la caja de bornes.

Montar la carcasa de la bomba en la instalación, sin tensiones.

4.2 Posición de la caja de bornes

El estado de suministro es la posición A, (corresponde a la posición de montaje F, K)

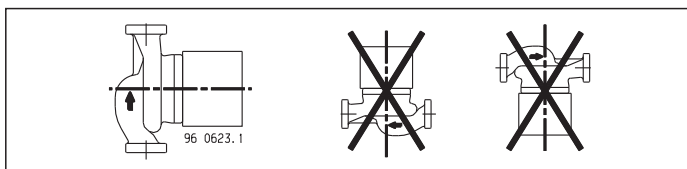
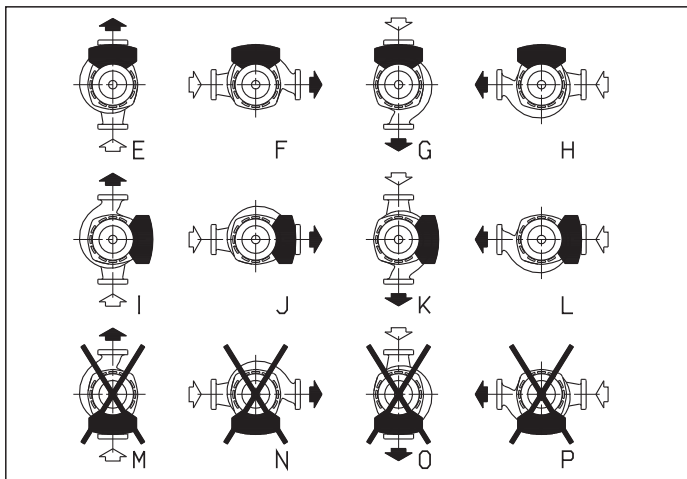
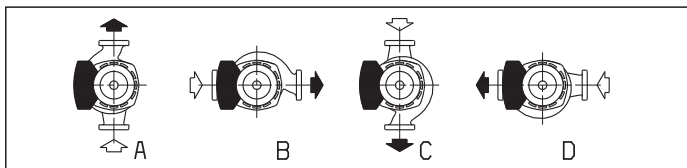
La caja de bornes no debe indicar hacia abajo, ya que podría fácilmente penetrar el agua.

Antes del montaje de la bomba se puede girar, 90° cada vez, la caja de bornes.

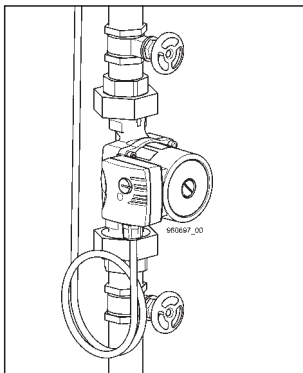
Para ello, soltar los 4 tornillos de la carcasa y girar la cabeza del motor hasta la posición deseada de la caja de bornes. No desplazar ni dañar la junta situada entre las carcasas de motor y bomba.

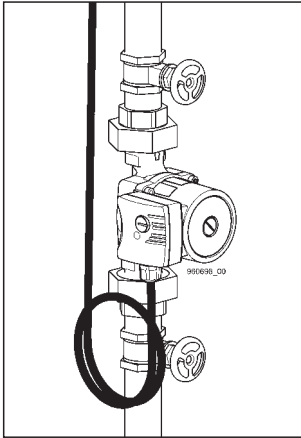
Una vez colocados los tornillos apretarlos en cruz.

La flecha sobre la carcasa de la bomba indica el sentido de circulación del flujo. El eje del motor siempre tiene que estar en posición **horizontal**, nunca vertical.



Montar una válvula de compuerta antes y después de la bomba. De este modo, en caso de que haya que substituir la bomba, se evita tener que vaciar y rellenar la instalación.





5. Conexión eléctrica



La conexión eléctrica deberá hacerla un profesional especializado.
Se observarán las normas de las empresas locales de suministro eléctrico.
Se observarán las normas NIN (CENELEC).

Para temperaturas elevadas de agua (a partir de 80°C) emplear una tubería resistente al calor.

¡En la caja de conexión (prensaestopas) tenga en cuenta la protección contra el goteo de agua y la descarga de tensión en la entrada para cable!

Seguro previo: (corriente nominal x 1,5)
máx. 10 A, de acción lenta

Sección del cable: máx. 2.5 mm²

La conexión eléctrica se hará según la placa de características.

La conexión eléctrica se hará con bucle, para facilitar el recambio posterior. Se debe prestar atención, que los datos eléctricos sobre la placa de características de la bomba, coincidan con los del suministro de corriente existente.

Advertencia:

Especial atención merece la conexión del conductor de puesta a tierra.

El conductor de puesta a tierra ha de ser más largo que el conductor polar (riesgo de rotura).

5.1 Tensión de alimentación

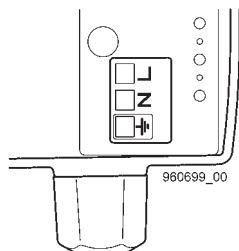
1×230 V +6%/−10%, 50 Hz, PE (WX 10, WX 12, WX 13, WX 14)

3×400 V +6%/−10%, 50 Hz, PE (W 313, W 314, W 315)

W 315: Protección de motor necesaria

Tensión II: 0,38 A

I: 0,21 A

**WX 10, WX 12
WX 13, WX 14**

5.2 Bornes de conexión

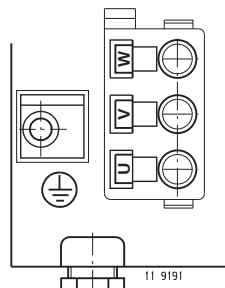

Es necesario desconectar la tensión de alimentación antes de realizar cualquier operación en la caja de bornes!

Atención

En caso de conexión o tensión incorrectas el motor resultará dañado!



El motor está protegido contra cortocircuitos y no necesita una protección contra sobretensiones.

**W 313, W 314, W 315*
3×400 V**

Alimentación de red 1×230 V

⏏ Puesta a tierra (PE)

L Fase

N Conductor neutro

Alimentación de red 3×400 V

⏏ = Puesta a tierra (PE)

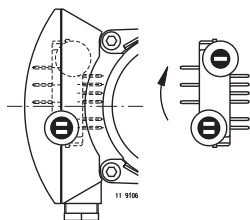
U = L1

V = L2

W = L3

5.3 Ajuste de potencia (WX 10 ... WX 14, W 313, W 314)

Las bombas no tienen ajuste de potencia – son ajustadas internamente a una potencia – no debe modificarse.

W 315, 3×400 V

5.4 Ajuste de potencia (W 315)

El motor tiene dos niveles de velocidad diferentes. La conmutación a otro régimen de revoluciones se hace después de abrir la caja de bornes, girando el conector a 3×400 V. Activar el conector sólo en estado desconectado de la red (tensión de alimentación).

I = Velocidad baja

II = Velocidad alta

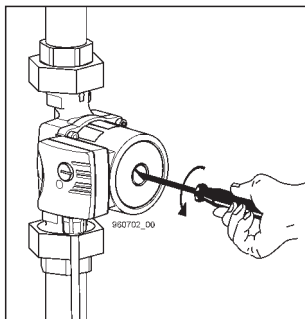
*** W 315, 3×400 V**

Protección de motor necesaria (niveles II, resp. I)

6. Puesta en marcha/control de funcionamiento

6.1 Generalidades

Haga el vaciado y llenado de la instalación de modo adecuado. Ponga la bomba en funcionamiento únicamente con la instalación llena. Conecte la tensión de alimentación.



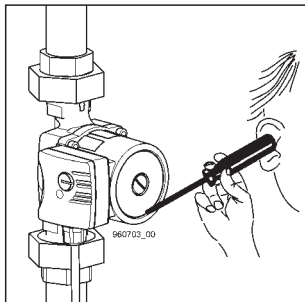
6.2 Purga de aire

El purgado de aire de la bomba, especialmente del compartimento del motor, se produce automáticamente tras un breve periodo de funcionamiento. Sin embargo, en caso de que desee hacer un purgado rápido del aire, proceda del modo siguiente:

- desconecte la bomba
- reduzca la presión del sistema a 0,5 bar
- afloje el tornillo de cierre hasta que salga agua (aproximadamente una vuelta en sentido antihorario).



Peligro de escaldadura



Según la temperatura y la presión del sistema, el medio de transporte caliente puede salir líquido o en forma de vapor.

- nunca suelte del todo el tornillo de cierre - la bomba puede absorber aire. Salida de gran cantidad de líquido.
- ponga en marcha y pare la bomba de 5 a 8 veces, hasta que por el tornillo de cierre salga sólo agua.
- atornille el tornillo de cierre.
- ponga en marcha la bomba.

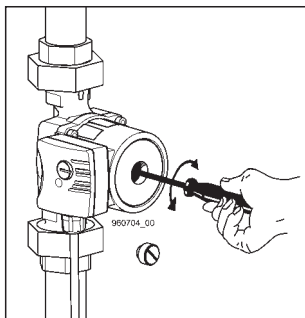
6.3 Control de funcionamiento

La bomba funciona tan silenciosamente que para el control acústico del funcionamiento se ha de colocar una varilla de metal o un destornillador en la bomba y mantenerlo pegado a la oreja.

6.4 Desbloqueo

Apagar la bomba.

Cerrar los dispositivos de cierre situados antes y después de la bomba.



Peligro de quemaduras si se toca la bomba.
La bomba y el motor pueden estar muy calientes.



Peligro de escaldadura

Según la temperatura y la presión del sistema, el medio de transporte caliente puede salir líquido o en forma de vapor. Una vez aflojado el tornillo de cierre (el agua sale por el juego de los cojinetes), desbloquear el eje del rotor con un destornillador. Girar el extremo del árbol hasta que se reduzca la resistencia. Colocar el tornillo de cierre.

Abrir los dispositivos de cierre situados antes y después de la bomba.

Poner en marcha la bomba.

Atención

Según sea la presión de trabajo (válvula de estanqueidad), puede bloquearse el rotor de la bomba.

7. Mantenimiento, Servicio



Antes de comenzar los trabajos de mantenimiento poner siempre la bomba fuera de servicio, desconectar todos los polos de la red, incluida la conexión WSK, y asegurarla contra una posible nueva conexión. Ejecución sólo por personal especializado.

Tener en cuenta las instrucciones de servicio. Ejecutar los trabajos únicamente con la instalación en estado de parada. Hacer que la bomba esté sin tensión.



Desconectar los fusibles y colocar el cartel de aviso.



Peligro de escaldadura por salida de medio. Peligro de quemaduras por las superficies calientes.

8. Cuadro de perturbaciones



Antes de retirar la tapa de la caja de bornes y antes de cada desmontaje de la bomba, cortar siempre – todos los polos – la corriente de alimentación de la bomba.

Perturbación	Causa	Solución
La bomba no funciona	bomba bloqueada	desbloquearla véase sección 6.4
	motor sin tensión	controlar interruptor y fusibles controlar la tensión de alimentación
	tensión demasiado baja	controlar mando y red
Cortocircuito al poner la bomba en marcha	motor mal conectado	conectarlo correctamente
	motor estropeado	sustituir la bomba
La bomba hace ruido	aire en la bomba	extraer el aire de la instalación y de la bomba, véase sección 6.2
Reservado el derecho de efectuar modificaciones técnicas.		

1. Wskazówki bezpieczeństwa

1.1 Informacje ogólne

Niniejsza instrukcja montażu i eksploatacji zawiera podstawowe wskazówki, których należy przestrzegać przy montażu, podczas pracy i konserwacji. Dlatego przed przystąpieniem do montażu i uruchomienia musi ją bezwzględnie przeczytać monter jak też uprawniony personel i użytkownik. Instrukcja musi przez cały czas być dostępna w miejscu użytkowania urządzenia.

Należy przestrzegać nie tylko ogólnych wskazówek zawartych w tym rozdziale "Wskazówki bezpieczeństwa", ale również tych specjalnych wskazówek znajdujących się w innych rozdziałach, a odnoszących się do bezpieczeństwa.

1.2 Zaznaczanie wskazówek



Wskazówki bezpieczeństwa zawarte w niniejszej instrukcji montażu i eksploatacji, które w przypadku ich nieprzestrzegania mogą stanowić zagrożenie dla osób, są specjalnie zaznaczone ogólnym symbolem zagrożenia "Znaki bezpieczeństwa wg DIN 4844-W9".



Ten symbol ostrzega przed niebezpiecznym napięciem elektrycznym. "Znaki bezpieczeństwa wg DIN 4844-W8"

Uwaga

Ten symbol znajduje się przy wskazówkach bezpieczeństwa, których nieprzestrzeganie może powodować zagrożenie dla maszyny i jej działania.

Tablice umieszczone bezpośrednio na urządzeniu, np.

- strzałka kierunku obrotów,
- oznaczenie przyłączy płynów

muszą być bezwzględnie przestrzegane i utrzymywane w całkowicie czytelnym stanie.

1.3 Kwalifikacje i szkolenie personelu

Personel zajmujący się montażem, obsługą, konserwacją i kontrolą musi posiadać odpowiednie kwalifikacje. Zakres odpowiedzialności, kompetencje personelu i nadzór muszą być dokładnie ustalone przez użytkownika.

1.4 Zagrożenia wynikające z nieprzestrzegania wskazówek bezpieczeństwa

Nieprzestrzeganie wskazówek bezpieczeństwa może stwarzać zagrożenie zarówno dla osób jak też dla środowiska i urządzenia. Nieprzestrzeganie wskazówek bezpieczeństwa może prowadzić do utraty jakichkolwiek roszczeń odszkodowawczych.

W szczególności nieprzestrzeganie pociąga za sobą przykładowo następujące zagrożenia:

- nieprawidłowe działanie sprzętu,
- nieskuteczność przepisanych metod konserwacji i napraw,
- zagrożenie dla osób oddziaływaniami elektrycznymi i mechanicznymi

1.5 Bezpieczna praca

Należy przestrzegać podanych w niniejszej instrukcji montażu i eksploatacji wskazówek bezpieczeństwa, obowiązujących krajowych przepisów zapobiegania wypadkom jak też ewentualnych, wewnętrznych przepisów użytkownika dotyczących przepisów eksploatacji i bezpieczeństwa.

1.6 Wskazówki bezpieczeństwa dla użytkownika/obsługującego

Należy wykluczyć zagrożenia prądem elektrycznym (szczegóły znajdują się np. w przepisach NIN (CENELEC), VDE i lokalnego zakładu energetycznego).

1.7 Wskazówki bezpieczeństwa dotyczące montażu, konserwacji i kontroli

Użytkownik ma zadbać o to, aby wszelkie prace montażowe, konserwacyjne i przeglądowe były wykonywane przez uprawniony i wykwalifikowany personel, który jest dostatecznie zaznajomiony ze sprzętem przez wnikliwe przestudiowanie instrukcji montażu i eksploatacji.

Prace przy urządzeniu w zasadzie należy prowadzić tylko wtedy, gdy jest ono zatrzymane i nie znajduje się pod napięciem. Bezpośrednio po zakończeniu prac założyć z powrotem wszystkie urządzenia zabezpieczające i ochronne względnie je włączyć. Przed ponownym uruchomieniem przestrzegać punktów podanych w sekcji *“Podłączenie elektryczne”*.

1.8 Samodzielne przeróbki i wytwarzanie części zamiennych

Przebudowa pomp lub wprowadzenie w nich zmian są dozwolone tylko po uzgodnieniu z producentem. Oryginalne części zamienne i dodatkowe wyposażenie autoryzowane przez producenta służą bezpieczeństwu.

Stosowanie innych części może wykluczyć odpowiedzialność za skutki z nich wynikające.

1.9 Niedozwolony sposób eksploatacji

Bezpieczeństwo eksploatacji dostarczonych pomp jest zapewnione jedynie w przypadku eksploatacji zgodnej z przeznaczeniem zgodnie z rozdziałem *“Zastosowanie”* zawartym w instrukcji montażu i eksploatacji. W żadnym wypadku nie wolno przekraczać wartości granicznych podanych w danych technicznych.

2. Transport/magazynowanie

Pompy fabrycznie są wysyłane w odpowiednim opakowaniu.

3. Zastosowanie

Pompy obiegowe firmy Biral typoszeregu

WX / W

są stosowane do tłoczenia cieczy w

– instalacjach zaopatrzenia w ciepłą wodę.

Nie posiadają dławnicy i nie nadają się do instalacji ogrzewania ciepłą wodą.



Nie wolno pompować cieczy palnych lub wybuchowych.
Ciecze nie mogą zawierać ciał stałych, włókien, ani olejów mineralnych.

3.1 Temperatura i ciśnienie robocze

	WX 10 ... 14	W 313 ... 315
Dopuszczalna temperatura wody: max 25 °fH (=14 °dH)	max 65 °C	
Dla miękkiej wody max 13 °fH (=7.3 °dH)	max 95 °C	
Dopuszczalne ciśnienie robocze:	max 10 barów	
Temperatura otoczenia:	max 40 °C	
Poziom hałasu:	<70 dB (A)	
Ciśnienie robocze:	min 0,5 bara	
Stopień ochrony:	IP 44	

4. Montaż

4.1 Zamontowanie

Montaż dopiero po zakończeniu wszelkich prac spawalniczych i lutowania przy urządzeniu. Bezwzględnie zapobiegać kapaniu wody na silnik pompy, szczególnie na skrzynkę zaciskową. Korpus pompy zamontować bez naprężeń w instalacji.

4.2 Położenie montażowe

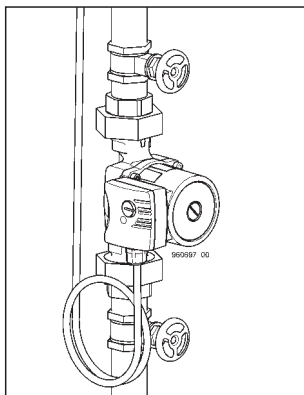
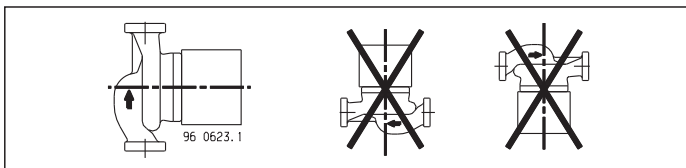
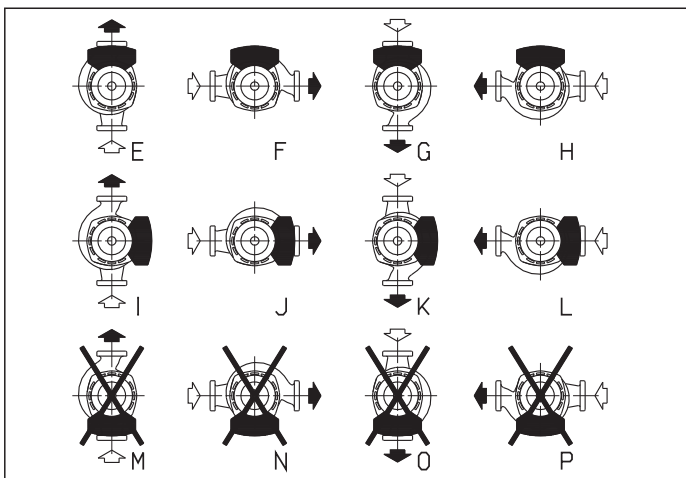
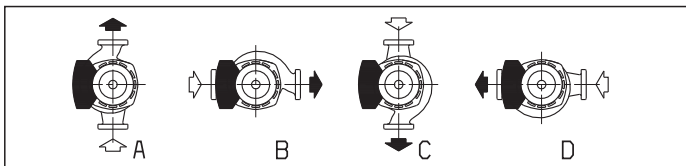
Położeniem montażowym jest położenie A. (odpowiada położeniu montażowemu F, K)

Skrzynka zaciskowa nie powinna być skierowana do dołu (M,N,O,P), gdyż wtedy łatwo może przedostawać się woda.

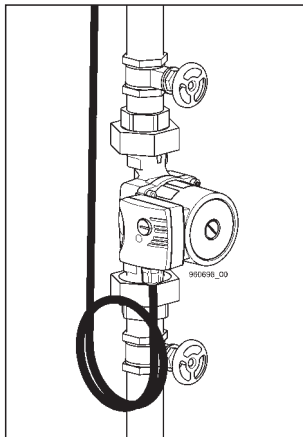
Przed zamontowaniem pompy skrzynkę zaciskową można w danym przypadku obrócić o 90°. W tym celu odkręcić 4 śruby obudowy i obrócić głowicę silnika dożądanego położenia zaciskowej. Nie przesunąć przy tym ani nie uszkodzić uszczelki między obudową silnika a korpusem pompy.

Po włożeniu śrub **dokręcać** je na krzyż.

Strzałka na korpusie pompy wskazuje kierunek przepływu. Wał wirnika zawsze musi być w **poziomie**, nigdy w pionie.



Zamontować zasuwę odcinającą przed i za pompą. Przez to zaoszczędza się na odpowietrzaniu i ponownym napełnianiu przy ewentualnej wymianie pompy.



5. Podłączenie elektryczne



Połączenie elektryczne musi być wykonane przez uprawnionego elektryka. Należy przestrzegać przepisów lokalnego zakładu energetycznego (ZE). Przestrzegać przepisów NIN (CENELEC).

W przypadku wyższych temperatur wody (od 80 °C) stosować odpowiedni przewód przyłączeniowy odporny na tę temperaturę. Przewód przyłączeniowy nie może stykać się z rurociągiem, korpusem pompy i obudową silnika.

Przy wprowadzaniu kabla do skrzynki przyłączonej zwrócić uwagę na ochronę przed kapiącą wodą i odciążenie (dławnica)!

Bezpiecznik: (prąd znamionowy $\times 1,5$) max 10 A, zwłoczny
Przekrój przewodów: max 2,5 mm².

Elektryczne podłączenie ma odbywać się zgodnie z tabliczką znamionową.

Dla ułatwienia późniejszej wymiany elektryczne przyłącze należy zapętlić. Należy zwrócić uwagę, czy elektryczne dane na tabliczce znamionowej pompy zgadzają się z siecią zasilającą.

Wskazówka:

Szczególną uwagę należy zwrócić na podłączenie przewodu ochronnego.

Przewód ochronny musi być dłuższy niż przewód fazowy (groźba wyrwania).

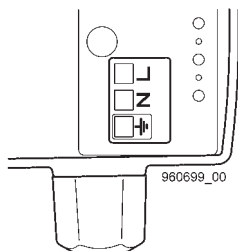
5.1 Napięcie zasilające:

1 \times 230 V +6%/-10%, 50 Hz, PE (WX 10, WX 12, WX 13, WX 14)
3 \times 400 V +6%/-10%, 50 Hz, PE (W 313, W 314, W 315)

W 315: konieczne zabezpieczenie silnika

Prąd II: 0,38 A
I: 0,21 A

WX 10, WX 12
WX 13, WX 14



5.2 Zaciski podłączeniowe



Przed każdym dostępem do skrzynki zaciskowej pompy należy wyłączyć napięcie zasilania.

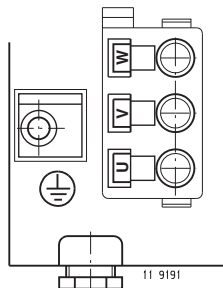
Uwaga

Przy niewłaściwym podłączeniu i błędnym napięciu można uszkodzić silnik!



Silnik jest odporny na zwarcie i nie wymaga zabezpieczenia przeciążeniowego.

W 313, W 314, W 315*
3×400 V



Przyłącze sieciowe 1×230 V (WX 10 ... WX 14)

- \perp Przewód ochronny (PE)
- L Przewód fazowy
- N Przewód neutralny

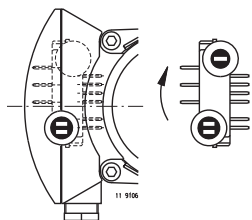
Przyłącze sieciowe 3×400 V (W 313 ... W 315)

- \perp = Przewód ochronny (PE)
- U = L1
- V = L2
- W = L3

5.3 Ustawienie wydajności (WX 10 ... WX 14, W 313, W 314)

Pompy nie mają ustawianej wydajności – mają wewnętrznie ustawioną jedną wydajność – nie można jej zmienić.

W 315, 3×400 V



5.4 Ustawienie wydajności W (315)

Silnik posiada dwa stopnie obrotów. Przełączanie na drugi stopień obrotów odbywa się po otwarciu skrzynki zaciskowej poprzez obrócenie wtyku w przypadku 3×400 V. Wtyk wolno obrócić tylko przy wyłączonej sieci (napięcie zasilania).

- I = niskie obroty
- II = wysokie obroty

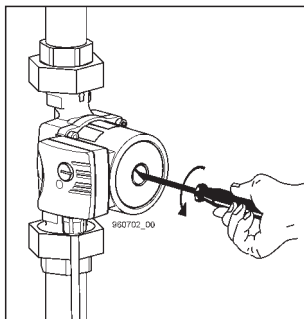
* W 315, 3×400 V

Niezbędne zabezpieczenie silnika (stopień II, I)

6. Uruchomienie/kontrola podczas pracy

6.1 Ogólnie

Prawidłowo napełnić i odpowietrzyć instalację.
Pompę uruchomić dopiero przy napełnionej instalacji.
Włączyć napięcia zasilania.



6.2 Odpowietrzanie

Odpowietrzanie pompy - szczególnie komory silnika - odbywa się samoczynnie po krótkiej pracy. Jeśli jednak potrzebne jest bardzo szybkie odpowietrzanie, to należy postępować w następujący sposób:

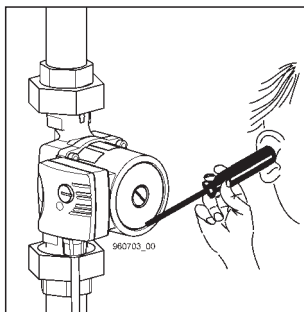
- Wyłączyć pompę.
- Zmniejszyć ciśnienie w instalacji do 0,5 bara.
- Odkręcić śrubę zamykającą na tyle (w przybliżeniu o jeden obrót w lewo), aż wypłynie woda.



Istnieje zagrożenie poparzenia

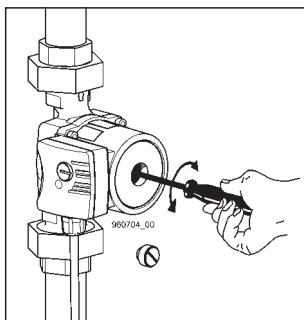
Zależnie od temperatury i ciśnienia w układzie może wypłynąć czynnik transportujący w postaci cieczy lub pary.

- Nie wykręcać całkowicie śruby zamykającej –
Pompa może zasysać powietrze.
- Silny wypływ cieczy.
- Włączyć i wyłączyć pompę 5-8rotnie,
aż na śrubie zamykającej wypłynie już tylko woda.
- Dokręcić śrubę zamykającą.
- Zwiększyć z powrotem ciśnienie w instalacji.
- Włączyć pompę.



6.3 Kontrola podczas pracy

Pompa pracuje tak cicho, że w celu przeprowadzenia akustycznej kontroli należy przyłożyć do pompy pręt metalowy lub wkrętak i zbliżyć do ucha.



6.4 Odblokowanie

Wyłączyć pompę.
Zamknąć element odcinający przed i za pompą.



**Grożba poparzenia przy dotknięciu pompy.
Pompa i silnik mogą być bardzo gorące.**



Istnieje zagrożenie poparzenia

Zależnie od temperatury i ciśnienia w układzie może wypłynąć czynnik transportujący w postaci cieczy lub pary.

Po odkręceniu śruby zamykającej (woda wypływa w wyniku luzu łożyska) odblokować wkrętakiem (nr 2) wał wirnika.

Obrócić koniec wału do momentu, aż ustąpi opór.

Założyć śrubę zamykającą.

Otworzyć element odcinający przed i za pompą.

Włączyć pompę.

Uwaga

Zależnie od ciśnienia roboczego (szczelność zasuw) wirnik pompy może blokować.

7. Konserwacja, serwis



Przed przystąpieniem do konserwacji bezwzględnie wyłączyć pompę, odłączyć od sieci na wszystkich biegunach i zabezpieczyć przed ponownym załączeniem. To może wykonać jedynie uprawniony personel.

Przestrzegać instrukcji eksploatacji.
Czynności wykonywać jedynie przy **wyłączonej** instalacji.
Wyłączyć napięcie zasilania pompy.



Wyłączyć bezpiecznik i umieścić tablicę ostrzegawczą.



Groźba poparzenia przez wyływające medium.
Groźba poparzenia przez gorące powierzchnie.

8. Przegląd usterek



Przed zdjęciem pokrywy skrzynki zaciskowej i przed każdym demontażem pompy bezwzględnie odłączyć napięcie zasilania na wszystkich biegunach.

Usterka	Przyczyna	Sposób usunięcia
Pompa nie pracuje	Pompa zablokowana	Odblokować Patrz 6.4.
	Brak napięcia na silniku	Sprawdzić włącznik i bezpieczniki Sprawdzić napięcie zasilania
	Za niskie napięcie	Sprawdzić sterowanie i sieć
Zwarcie przy załączaniu pompy	Silnik błędnie podłączony	prawidłowo podłączyć
	Uszkodzony silnik	Wymienić pompę
Pompa hałasuje	Powietrze w pompie	Odpowietrzyć instalację i pompę Patrz 6.2.
Zmiany techniczne zastrzeżone		

Содержание

1. Указания по технике безопасности	Страница 69
1.1 Общие положения	69
1.2 Обозначение указаний	69
1.3 Квалификация и обучение персонала	69
1.4 Опасность при несоблюдении указаний по технике безопасности	69
1.5 Работы с учетом мер безопасности	70
1.6 Указания по технике безопасности для пользователей или обслуживающего персонала	70
1.7 Указания по безопасности при техническом обслуживании, техосмотрах и монтаже	70
1.8 Самостоятельное изменение конструкции и изготовление запчастей	70
1.9 Недопустимые способы эксплуатации	70
2. Транспортировка/хранение на складе	71
3. Применение	71
3.1 Теплоносители	71
3.2 Рабочая температура и рабочее давление	71
4. Монтаж	72
4.1 Установка	72
4.2 Положение при монтаже	72
5. Подключение к электрической сети	73
5.1 Напряжение питания	73
5.2 Соединительные зажимы	74
5.3 Установка мощности WX 10 ... WX 14, W 313, W 314	74
5.4 Установка мощности W 315	74
6. Ввод в эксплуатацию/контроль эксплуатации	75
6.1 Общие указания	75
6.2 Удаление воздуха	75
6.3 Контроль эксплуатации	75
6.4 Снятие блокировки	75
7. Техническое обслуживание, сервис	76
8. Обзор причин неисправностей	76

1. Указания по безопасности

1.1 Общие положения

Данное руководство по монтажу и эксплуатации содержит основные указания, которые следует учитывать при установке, эксплуатации и техническом обслуживании. Поэтому необходимо, чтобы перед монтажом и вводом в эксплуатацию с ним ознакомились монтажники и компетентный обслуживающий персонал. Руководство должно постоянно находиться на месте эксплуатации устройства. Следует учитывать не только указания по безопасности, которые приводятся в данном разделе, но и специальные указания по безопасности, приводящиеся в других разделах настоящей инструкции.

1.2 Обозначение указаний



Содержащиеся в данном руководстве по монтажу и эксплуатации указания по технике безопасности, невыполнение которых может вызвать угрозу для людей, специально обозначены общим знаком опасности «Знаки безопасности» согласно стандарту DIN 4844-W9»



Данный символ размещается для предупреждения об опасном электрическом напряжении. «Знаки безопасности» согласно стандарту DIN 4844-W8»

Внимание

Данный символ Вы найдете в указаниях по технике безопасности. Невыполнение указаний может вызвать опасность для оборудования и его эксплуатации.

Указания, размещенные непосредственно на оборудовании, например

- стрелка направления вращения
- обозначение места для подключения подачи рабочей жидкости

следует обязательно принимать во внимание и обеспечить их сохранность

1.3 Квалификация и обучение персонала

Персонал, занимающийся монтажом, управлением, техническим обслуживанием и контролем должен иметь соответствующую квалификацию для выполнения данных работ. Область ответственности, компетенция персонала и контроль за ним должны четко регулироваться пользователем.

1.4 Опасность при несоблюдении указаний по технике безопасности

Несоблюдение указаний по технике безопасности может привести как к опасности для людей, так и для окружающей среды и устройства. Несоблюдение указаний по технике безопасности может привести к утрате любых прав на предъявление претензий относительно возмещения ущерба.

В частности, несоблюдение указаний может повлечь за собой, к примеру, следующую опасность:

- сбой важных функций устройства
- сбой в использовании предписанных методов для технического обслуживания и поддержания в исправном состоянии
- опасность для людей из-за электрического или механического воздействия

1.5 Работы с учетом мер безопасности

Следует принимать во внимание приведенные в данном руководстве по монтажу и эксплуатации указания по технике безопасности, существующие национальные предписания для предупреждения несчастных случаев, а также возможные внутренние предписания пользователя по работе, эксплуатации и безопасности.

1.6 Указания по технике безопасности для пользователей и обслуживающего персонала.

Следует исключить возможность возникновения опасности, связанной с электроэнергией (подробности смотрите, например, в предписаниях NIN (CENELEC) и местных предприятий, занимающихся энергоснабжением)

1.7 Указания по технике безопасности при техническом обслуживании, техосмотрах и монтаже.

Пользователь должен обеспечить, чтобы выполнение всех работ по монтажу, техническому обслуживанию и осмотрам осуществлялось авторизованными квалифицированными специалистами, владеющими достаточной информацией, полученной в процессе подробного изучения руководства по монтажу и эксплуатации. Все работы должны обязательно проводиться при неработающем оборудовании при отсутствии напряжения. Непосредственно после окончания работ следует снова установить все защитные и предохранительные устройства или возобновить их функцию.

Перед повторным вводом в эксплуатацию следует принимать во внимание пункты, которые приводятся в разделе *“Подключение к электрической сети”*.

1.8 Самостоятельное изменение конструкции и изготовление запчастей

Изменение конструкции или изменения в насосе допускаются только после их согласования с изготовителем.

Оригинальные запчасти и авторизованные изготовителем принадлежности обеспечивают безопасность.

Использование других деталей может снять ответственность изготовителя за возникшие из-за этого последствия.

1.9 Недопустимые способы эксплуатации

Эксплуатационная надежность поставляемого насоса обеспечивается только при его использовании согласно предписаниям раздела *“Применение”* руководства по монтажу и эксплуатации”. Ни в коем случае нельзя превышать предельные значения, указанные в технических характеристиках.

2. Транспортировка/хранение на складе

Насосы поставляются с завода в заводской упаковке.

3. Применение

Циркуляционные насосы Vival типового ряда

WX/W

используются для подачи жидкости при
– снабжении горячей водой.

Насосы не оснащены сальниковым уплотнением и не
подходят для систем отопления.



**Нельзя использовать для подачи легко
воспламеняющиеся или взрывоопасных
жидкостей.**

**Жидкость не должна содержать никаких
твердых веществ, волокон или минеральных
масел.**

3.1 Теплоносители

3.2 Рабочая температура и рабочее давление

	WX 10 ... 14	W 313 ... 315
Допустимая температура воды макс. 25 °fH (=14 °dH)	макс. 65 °C	
Для мягкой воды макс. 13 °fH (=73 °dH)	макс. 95 °C	
Допустимое рабочее давление:	макс. 10 бар	
Температура окружающей среды:	макс. 40 °C	
Уровень шума:	<70 дБ (А)	
Рабочее давление:	мин. 0,5 бар	
Степень защиты:	IP 44	

4. Монтаж

4.1 Установка

Установка насоса допускается только после всех работ по сварке и пайке. Убедитесь, что двигатель насоса и, в особенности, клеммная коробка защищены от попадания капель воды. Насос должен быть установлен в систему без натяга.

4.2 Положение клеммной коробки

Состояние при поставке – положение А. (соответствует положениям при монтаже F, K)

Клеммная коробка не должна находиться снизу (положение M, N, O, P), поскольку в нее легко может проникнуть вода.

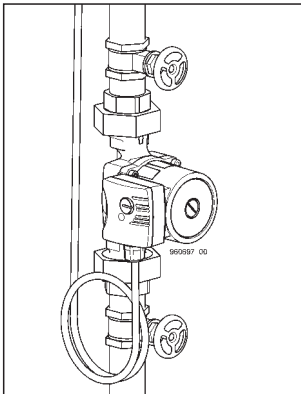
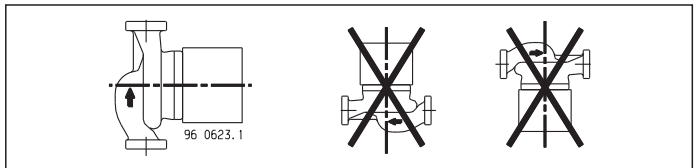
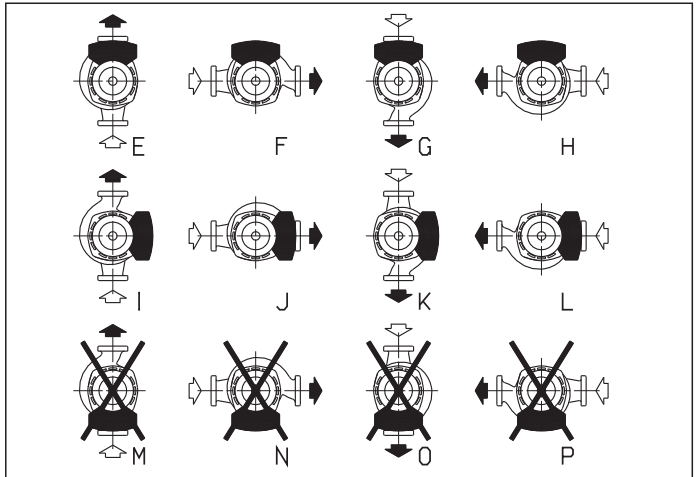
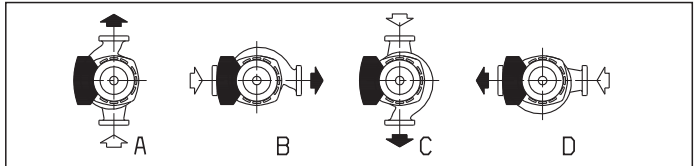
Перед монтажом насоса клеммную коробку можно повернуть на 90°.

Для этого нужно отпустить 4 болта корпуса и повернуть крышку двигателя в желаемое положение клеммной коробки.

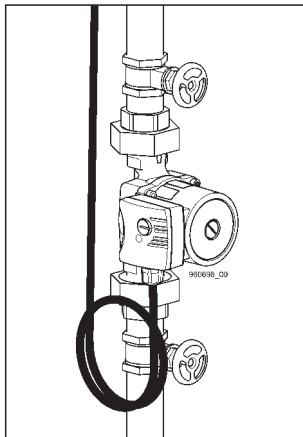
Убедитесь, что уплотнение между корпусом насоса и двигателем не повреждено и не смещено.

Вставьте болты и затяните их по диагонали.

Стрелка на корпусе насоса показывает направление потока. Вал должен всегда находиться **горизонтально**, ни в коем случае вертикально.



Установите запорную арматуру до и после насоса. Это позволит избежать слива и наполнения системы в случае замены насоса.



5. Подключение к электрической сети



Подключение к электрической сети должно проводиться специалистом. Следует принимать во внимание предписания местных предприятий, занимающихся энергоснабжением (EVU). Принимать во внимание предписания NIN (CENELEC).

При высоких температурах воды (от 80 °C) необходимо использовать соответствующие термостойкие соединительные провода.

Соединительный провод не должен соприкасаться с трубопроводом, корпусом насоса или двигателя. Обеспечьте защиту от попадания капель по проводу электропитания в клеммную коробку через входную манжету.

Входной предохранитель:
(номинальный ток $\times 1,5$) макс. 10 А, инерционный
Поперечное сечение провода: макс. 2,5 мм².

Подключение к электрической сети должно осуществляться в соответствии с данными на шильдике насоса. Оставьте запас провода, свернутого в кольцо, для облегчения замены насоса в будущем. Следует обращать внимание на то, чтобы электрические характеристики на шильдике насоса соответствовали существующим параметрам энергоснабжения.

Указание:

Особое внимание следует уделить подключению защитного провода. Защитный провод должен быть длиннее, чем фазовый провод (опасность обрыва).

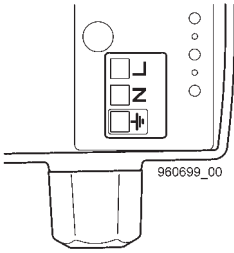
5.1 Напряжение питания:

1 \times 230 В +6%/-10%, 50 Гц, PE (WX 10, WX 12, WX 13, WX 14)
3 \times 400 В +6%/-10%, 50 Гц, PE (WX 313, WX 314, WX 13, WX 315)

W 315: необходима защита мотора

Ток II: 0,38 А
I: 0,21 А

WX 10, WX 12
WX 13, WX 14



5.2 Соединительные зажимы



Перед каждым доступом к клеммной коробке следует отключать электрическое питание насоса.

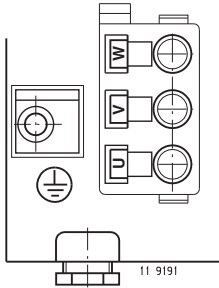
Внимание

При неправильном подключении и неправильном напряжении может повредиться двигатель!



Двигатель устойчив к коротким замыканиям и не требует защиты от перегрузок!

W 313, W 314, W 315*
3×400 V



Подключение к сети 1×230 В (WX 10 ... WX 14)

- \perp Заземляющий провод (PE)
- L Фазный провод
- N Нулевой провод

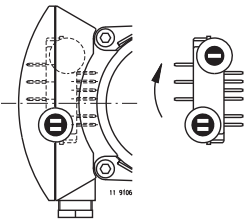
Подключение к сети 3×400 В (WX 313 ... WX 315)

- \perp = Заземляющий провод (PE)
- U = L1
- V = L2
- W = L3

5.3 Установка мощности WX 10 ... WX 14, W 313, W 314

Насосы не имеют регулятора мощности – в насосе установлена одна мощность которая не может быть изменена.

* W 315, 3×400 V



5.4 Установка мощности (W 315)

Двигатель имеет две скорости вращения. В случае 3×400 В переключение на другую скорость вращения осуществляется после открытия клеммной коробки путем поворота штекера. Штекер можно приводить в действие только при отключении от электросети (напряжения питания).

- I = низкая скорость вращения
- II = высокая скорость вращения

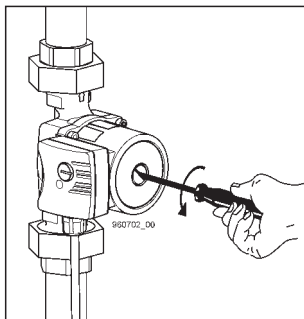
* W 315, 3×400 В

Необходима защита двигателя (Степень II, I)

6. Ввод в эксплуатацию/контроль эксплуатации

6.1 Общие положения

Следует надлежащим образом заполнить установку и удалить воздух. Насос можно вводить в эксплуатацию только при заполненной системе. Включить напряжение питания.



6.2 Удаление воздуха

Удаление воздуха из насоса происходит автоматически после небольшого времени работы. Если, однако, потребуется очень быстрое удаление воздуха, это следует делать следующим образом:

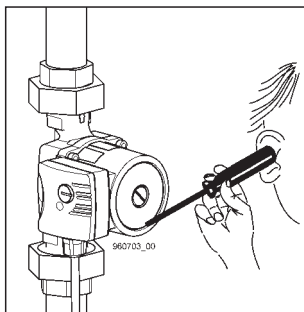
- выключить насос
- уменьшить давление в системе до 0,5 бар
- отпустить ревизионную заглушку настолько (приблизительно на один оборот против часовой стрелки), чтобы выступила вода.



Существует опасность ожога горячей жидкостью.

В зависимости от температуры и давления в системе теплоноситель может выступить в жидком или парообразном состоянии.

- Запрещается полностью выкручивать ревизионную заглушку – в насос может попасть воздух.
- Существует возможность выхода большого количества жидкости.
- Включить и выключить насос 5-8 раз до тех пор, пока из ревизионной заглушки будет вытекать только вода.
- Закрутить ревизионную заглушку.
- Поднять давление в системе до требуемой величины.
- Включить насос.



6.3 Контроль эксплуатации

Насос работает настолько тихо, что для акустического контроля эксплуатации необходимо приложить к насосу металлический стержень или отвертку и приблизить к уху.

6.4 Снятие блокировки

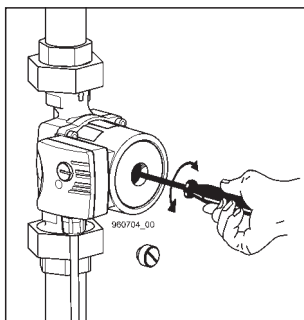
Выключить насос. Закрыть запорные вентили перед насосом и после него.



Опасность ожога при контакте с насосом. Насос и двигатель могут быть очень горячими.



Существует опасность ожога горячим теплоносителем



В зависимости от температуры и давления в системе транспортируемый теплоноситель может выступить в жидком или парообразном состоянии.

После снятия ревизионной заглушки (вода вытекает через зазор в подшипнике) разблокировать ротор при помощи отвертки (№2). Повернуть вал до положения, пока не ослабнет сопротивление. Закрутить ревизионную заглушку.

Открыть запорные вентили перед насосом и после него. Включить насос.

Внимание

Двигатель насоса может блокироваться в зависимости от рабочего давления (герметичность заслонки).

7. Техническое обслуживание, сервисное обслуживание



Перед началом выполнения работ по техническому обслуживанию следует обязательно выключить насос, отключить его от сети и предохранить от возможности повторного включения. Работы должны выполнять только специалисты.

Необходимо соблюдать положения руководства по эксплуатации. Работы проводить только при **выключенной** установке. Отключить напряжение насоса.



Выключить предохранители и прикрепить предупреждающую табличку.



Опасность ожога горячим вытекающим теплоносителем.

Опасность ожога из-за горячей поверхности.

8. Обзор причин неисправностей



Перед удалением крышки коробки для клемм и перед каждым демонтажем насоса обязательно отключать питание по всем полюсам.

Неисправность	Причина	Устранение
Насос не работает	Насос заблокирован	Снять блокировку см. раздел 6.4
	Отсутствует напряжение в двигателе	Проверить выключатели и предохранители Проверить питание
	Слишком низкое напряжение	Проверить систему управления и сеть
Короткое замыкание при включении насоса	Двигатель подсоединен неправильно	Подсоединить правильно
	Дефект двигателя	Заменить насос
Насос издает шум	Наличие воздуха в насосе	Удалить воздух из системы и насоса см. раздел 6.4

Автор оставляет за собой право на изменение технических параметров.



Biral AG Münsingen, Hauptsitz Schweiz

Biral AG

Südstrasse 10
CH-3110 Münsingen
Tel. +41 (0) 31 720 90 00
Fax +41 (0) 31 720 94 42
E-Mail: info@biral.ch
www.biral.ch

Generalvertreter Schweiz:

Hoval Herzog AG

CH-8706 Feldmeilen
Tel. +41 (0) 44 925 61 11
Fax +41 (0) 44 923 11 39

Biral GmbH

Präzisionspumpen
Freiherr-vom-Stein-Weg 15
D-72108 Rottenburg am Neckar
Tel. +49 (0) 7472 16 33 0
Fax +49 (0) 7472 16 34 0
E-Mail: info@biral.de
www.biral.de

Biral Pompen B.V.

Printerweg 13 3821 AP
Postbus 2650 3800 GE
NL-Amersfoort
Tel. +31 (0) 33 455 94 44
Fax +31 (0) 33 455 96 10
E-Mail: info@biral.nl
www.biral.nl