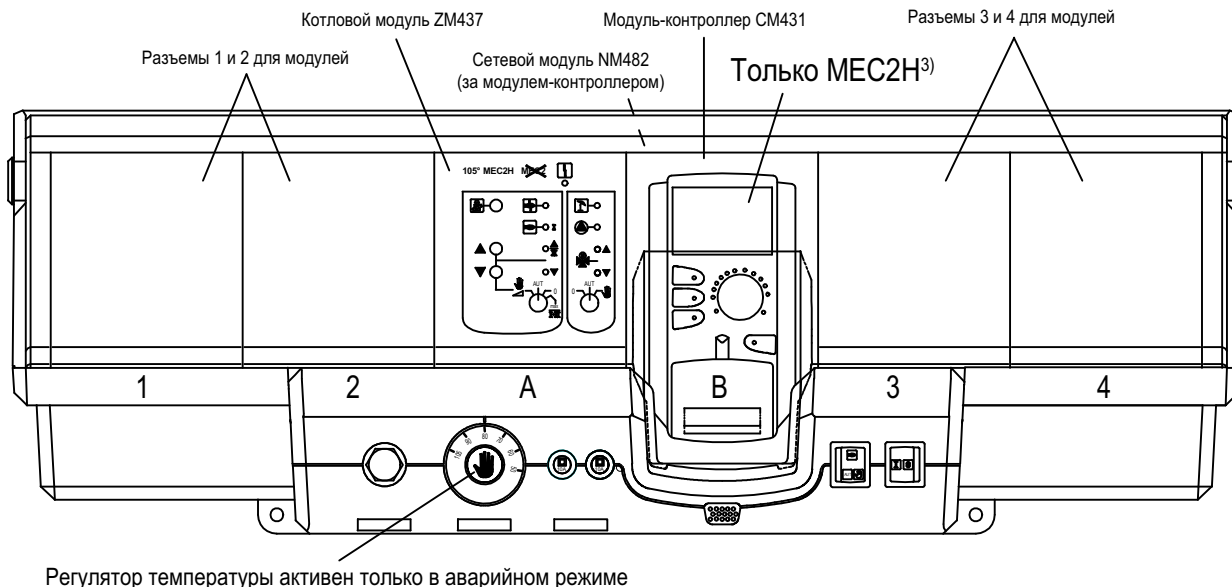


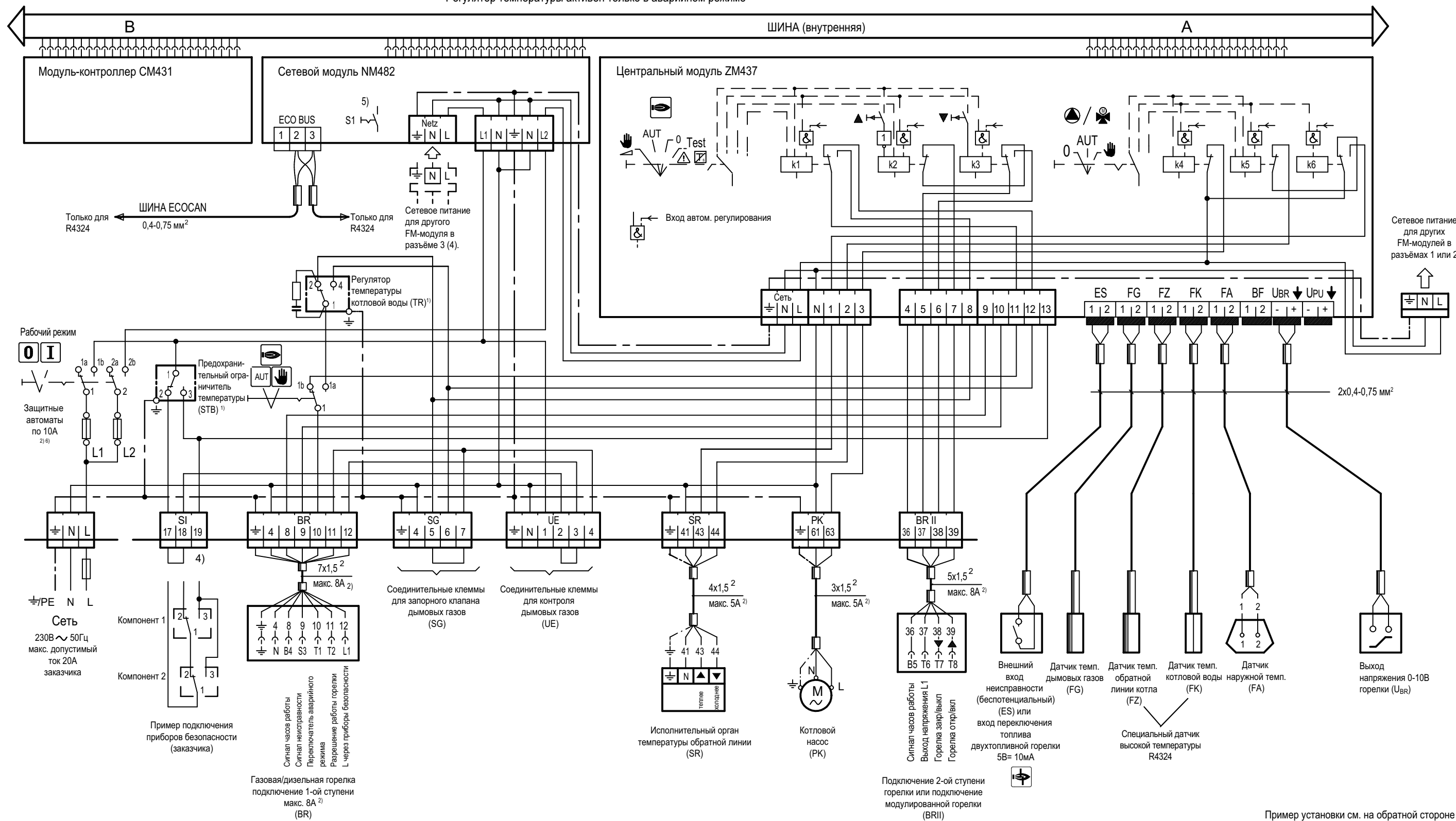
**Примечание!**

Все подключения, установку предохранителей, главного выключателя, аварийного выключателя и все защитные мероприятия выполняйте в соответствии с местными предписаниями.  
**Внимание!** Защитный желто-зеленый провод нельзя использовать в качестве провода цепи управления.  
 При подключении к сети соблюдайте соответствие фаз.  
 Не используйте штекер с заземляющим контактом.

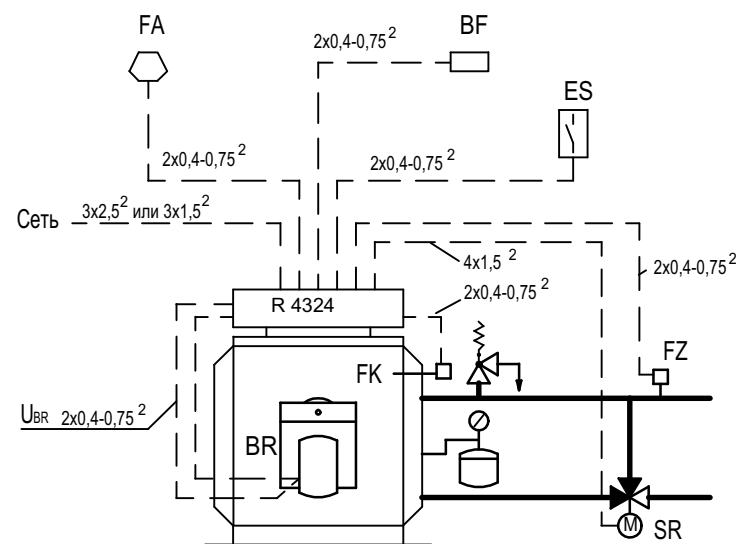
- 1) Контакт размыкается при превышении заданной температуры.
- 2) Суммарный ток каждой цепи (L1, L2) не должен превышать 10А. Это значение обязательно должно соблюдаться, его следует проверить после пуска в эксплуатацию, чтобы не допустить повреждения оборудования!
- 3) Внимание! Одной системе управления может быть определен только один MEC2H. MEC2H можно установить только в модуль-контроллер
- 4) Возможность подключения приборов безопасности.
- 5) При подключении нескольких компонентов шины ECOCAN необходимо замкнуть выключатели S1 (нагрузочное сопротивление на NM482) обоих крайних участников шины ECOCAN.
- 6) L2: предохранитель модулей в разъемах А, 1 и 2  
L1: предохранитель модулей в разъемах 3 и 4



Регулятор температуры активен только в аварийном режиме



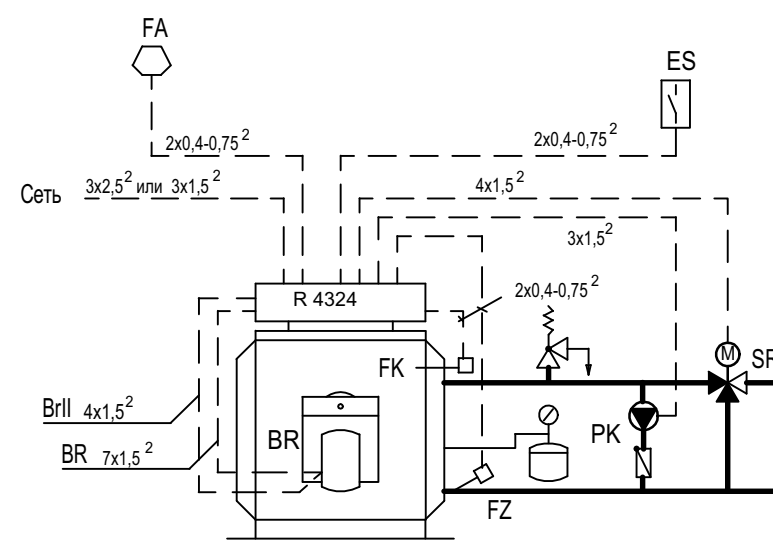
### Пример установки 1



Низкотемпературный котёл Buderus  
с минимальной температурой котловой воды

Пример подключения низкотемпературного котла  
с минимальной температурой котловой воды.  
Регулирование через отдельный исполнительный  
орган котлового контура (SR).

### Пример установки 2



Котёл  
с минимальной температурой обратной линии

Пример подключения котлов с регулированием  
температуры обратной линии.  
Регулирование через отдельный исполнительный  
орган котлового контура (SR).

Указание: при температуре > 110 °C на территории Европейского союза следует соблюдать требования Директивы ЕС о напорном оборудовании.