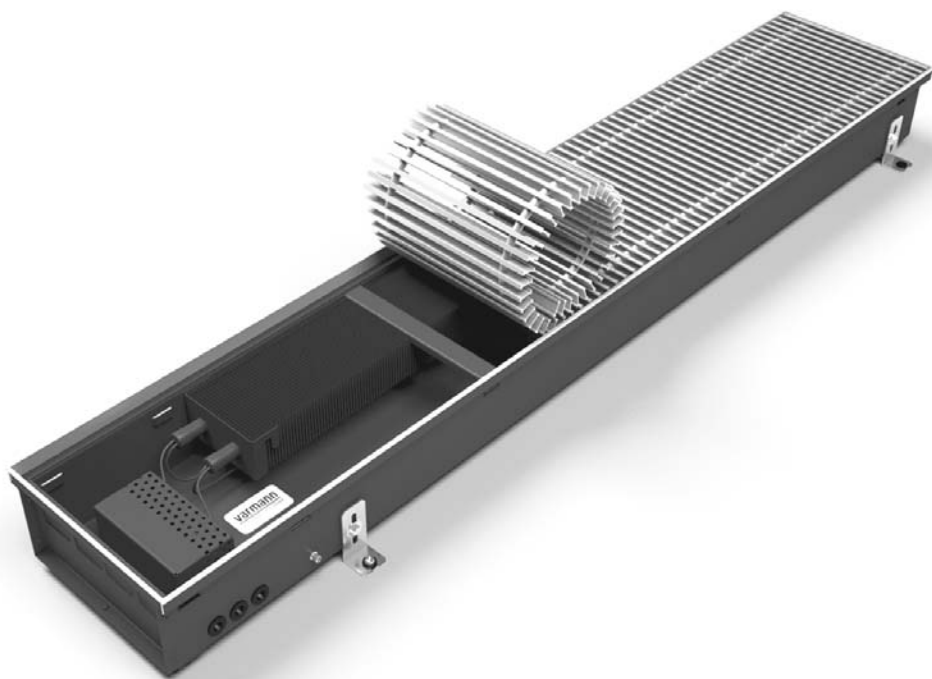


# Встраиваемый в пол конвектор Ntherm Electro

## Паспорт

ТУ 4935-001-66926549-2006



ООО "Варманн"



Во встраиваемом в пол конвекторе Varmann Ntherm Electro с естественной конвекцией используется теплообменник с электрическими нагревательными элементами. Идеален для применения как вспомогательный отопительный прибор с системами тёплого пола, вентиляции, радиаторного водяного отопления, так в качестве основного источника тепла. Конвектор Ntherm Electro оснащен микропроцессорным регулятором температуры нагревательных элементов и датчиком температуры нагретого воздуха, поступающего в помещение, с возможностью работы в “ручном режиме”, подключения настенных регуляторов тепловой мощности, подключения к системе “умный дом”. Возможно изготовление корпуса конвектора из нержавеющей стали.

Запрещается перепечатка всего издания, или отдельных его фрагментов без письменного разрешения ООО “Варманн”.

ООО “Варманн” имеет право на внесение изменений в технические данные издания.

## Общие данные

Встраиваемые в пол конвекторы Ntherm Electro выпускаются в четырех типоразмерах:

- шириной 180 мм, 230 мм, 300 мм, 370 мм;
- глубиной 110 мм;
- любой длины.

По специальному заказу возможно изготовление конвектора любой ширины и глубины, а также неограниченные возможности исполнений, такие, как угловые соединения, дугообразные исполнения, проходы через колонны всех типов, перегородки и несущие балки.

### Сводная таблица типоразмеров Ntherm Electro

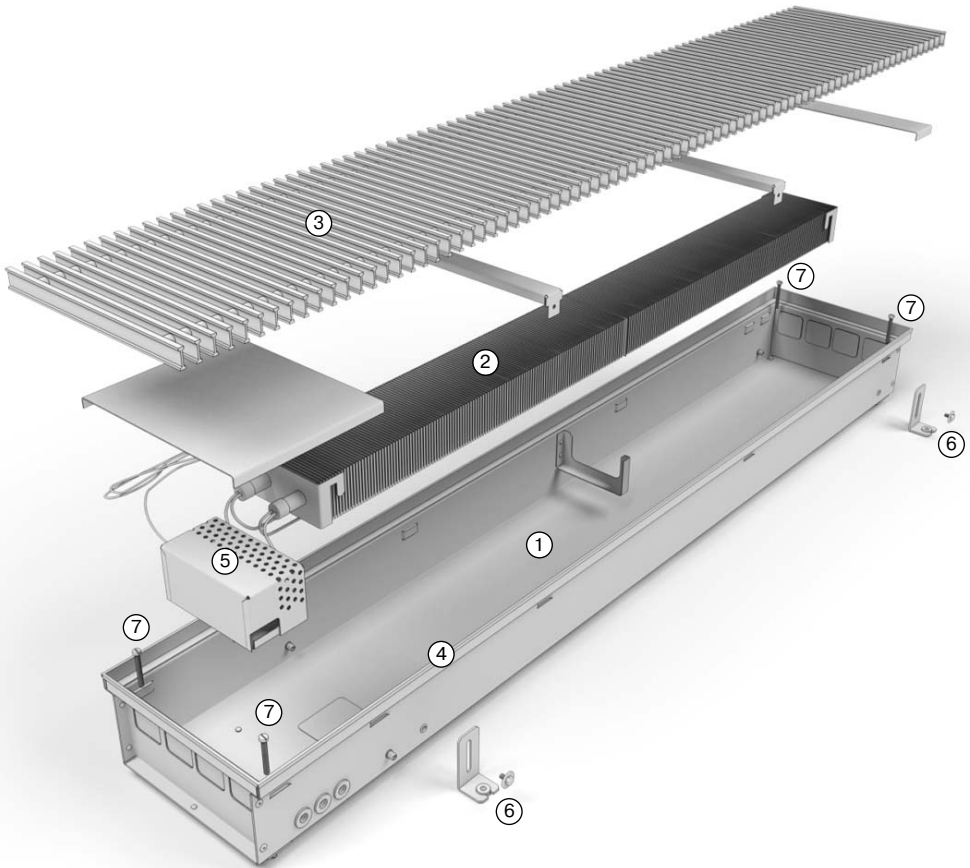
Типоразмер	Габаритные размеры корпуса конвектора			Тепловая мощность, Вт*	Назначение и функциональные особенности
	Ширина, мм	Высота, мм	Длина, мм		
Ntherm Electro 180.110	180	110	любая, в целом исполнении до 2750 мм, стандартные типоразмеры от 750 до 2750 мм с шагом 500 мм.	105..525	Предназначены для экранирования, защиты от выпадения конденсата больших, доходящих до пола окон, витрин теплым воздухом. Прибор с электрическим нагревательным элементом. Имеет встроенный микропроцессорный регулятор температуры воздуха ТЭН. Предназначены для эксплуатации в помещениях с повышенными требованиями к уровню шума, где невозможна эксплуатация прибора с вентиляторами.
Ntherm Electro 230.110	230	110		210..1050	
Ntherm Electro 300.110	300	110		315..1575	
Ntherm Electro 370.110	370	110		420..2100	

\* Тепловая мощность указана при максимальной мощности нагрева ТЭН при длине 750..2750 мм.

## Формирование артикула

- NE 310.110.1750 RR U E6/EV1 ES**
- Тип прибора: Ntherm Electro \_\_\_\_\_
  - Ширина конвектора, мм \_\_\_\_\_
  - Высота конвектора, мм \_\_\_\_\_
  - Длина конвектора, мм \_\_\_\_\_
  - Исполнение решетки (RR-роликовая, LR-линейная) \_\_\_\_\_
  - Тип профиля декоративной рамки \_\_\_\_\_
  - Тип покрытия решетки \_\_\_\_\_
  - Материал корпуса (ES-нержавеющая сталь) \_\_\_\_\_

# Комплект поставки



При базовой комплектации в комплект поставки входит:

## 1. Встраиваемый в пол конвектор Ntherm Electro

- ① корпус из окрашенной оцинкованной или нержавеющей стали - 1 шт.
- ② теплообменник с ТЭН из нержавеющей стали и алюминиевым оребрением - 1 шт.
- ③ декоративная решетка, роликового либо линейного исполнения - 1 шт.
- ④ декоративная рамка по периметру корпуса конвектора - 1 шт.
- ⑤ микропроцессорный регулятор мощности ТЭН с датчиком температуры воздуха - 1 шт.

## 2. Комплект для регулирования и фиксации конвектора в полу

- ⑥ крепежные ножки - 2 шт. для конвектора длиной до 2 м или  
3 шт. для конвектора длиной от 2 м и до 3 м
- ⑦ регулировочные болты - 4 шт. для конвектора длиной до 2 м или  
6 шт. для конвектора длиной от 2 м и до 3 м

## 3. Упаковка.

## 4. Инструкция по монтажу и эксплуатации - 1 шт.

## 5. Паспорт - 1 шт.

При нестандартном исполнении встраиваемого в пол конвектора Ntherm Electro возможны изменения в комплекте поставки.

## Технические данные

Встраиваемый в пол конвектор с принудительной конвекцией Ntherm Electro состоит из корпуса, теплообменника с электрическими нагревательными элементами, декоративной решетки, микропроцессорного регулятора с датчиком температуры воздуха и комплекта для установки и регулирования в уровень готового пола.

Корпус изготовлен из оцинкованной стали и покрыт черной порошковой краской или из нержавеющей стали. По периметру корпуса запрессована декоративная рамка в цвет решетки из алюминия U- или F-образного профиля. В корпусе предусмотрены отверстия для ввода питающих силовых и слаботочных проводов от настенного регулятора.

Теплообменник представляет собой теплонагревательные элементы из нержавеющей стали, оребренные алюминиевыми гофрированными пластинами, снабжен защитным выключателем от перегрева.

Декоративная алюминиевая решетка может быть анодированной, окрашенной в любой цвет по RAL, с фактурами дерева, мрамора, гранита. Состоит из алюминиевых ламелей, стянутых жесткой пружиной из нержавеющей стали через промежуточные втулки. Свободный поток воздуха через решетку составляет не менее 75%. По периметру корпуса установлена полоса из черной резины для устранения шума и трения решетки при контакте с корпусом.

Входящий в базовую комплектацию, микропроцессорный регулятор с выполненным электромонтажом, с датчиком температуры воздуха в комплекте, позволяет изменять температуру воздуха на выходе из теплообменника в ручном режиме без покупки дополнительных комплектующих. Микропроцессорный регулятор имеет возможность подключения к любой инженерной системе, в том числе системы “умный дом”.

## Монтаж и эксплуатация

Встраиваемый в пол конвектор Ntherm Electro соответствуют всем требованиям, обеспечивающим безопасность потребителя, согласно ГОСТ Р МЭК 60335-2-30-99, ГОСТ Р МЭК 335-1-94, ГОСТ Р 51318.14.1-99. 4. При эксплуатации конвектора Ntherm Electro соблюдайте общие правила электробезопасности при пользовании электроприборами. Конвектор Ntherm Electro по типу защиты от поражения электрическим током относится к классу I по ГОСТ Р МЭК 335-1-94.

Запрещается эксплуатация Ntherm Electro в помещениях со взрывоопасной средой, с химически активной средой, разрушающей металлы и изоляцию, в помещениях с повышенной запыленностью.

Параметры эксплуатации встраиваемого в пол конвектора Ntherm Electro:

- электрическое питание ~220 В, 50 Гц (допустимые колебания напряжения от 198 до 242 В).

Монтаж встраиваемого в пол конвектора Ntherm Electro производится согласно требованиям ПУЭ и руководству по монтажу и эксплуатации конвекторов Ntherm Electro монтажной организацией, имеющей лицензию и соответствующие разрешения для проведения подобных работ.

Конвектор Ntherm Electro может эксплуатироваться в помещениях с температурой от минус 10 до плюс 40 °С в условиях, исключающих попадание на них капель и брызг. Запрещается эксплуатировать конвектор в непосредственной близости от ванны, душа или плавательного бассейна.

В целях обеспечения пожарной безопасности запрещается эксплуатация конвектора на расстоянии не менее одного полуметра от легковоспламеняющихся предметов, запрещается накрывать решетку конвектора и препятствовать движению воздуха, запрещается подводить к корпусу конвектора легковоспламеняющиеся ковровые покрытия.

Конвектор Ntherm Electro можно включать в электросеть напряжением 220 В только при наличии контура заземления.

При нормальной эксплуатации конвектора Ntherm Electro требуется периодическая, не реже одного раза в 6 месяцев, сухая чистка от пыли корпуса и решетки с последующим контролем работоспособности. Исправность конвектора определяется внешним осмотром, затем включением и проверкой нагрева потока воздуха. При деформации алюминиевых пластин оребрения теплообменника их необходимо выпрямлять, т.к. это приводит к снижению тепловой мощности конвектора.

Работы по техническому обслуживанию следует проводить при отключённом питании конвектора, соблюдая меры безопасности.

Для защиты электропроводки от перегрузок и короткого замыкания на электрощите питания необходимо применять автоматические выключатели.

Сечение проводов, подводимых к клеммам силовой платы ТЭН, должно соответствовать таблице (медный многожильный кабель типа ПВС):

Ширина конвектора, мм	Стандартная длина конвектора, мм.								
	750	1250	1750	2250	2750	3250	3750	4250	4750
190	3x1	3x1	3x1	3x1	3x1	3x1.5	3x1.5	3x1.5	3x1.5
250	3x1	3x1	3x1	3x1.5	3x1.5	3x1.5	3x1.5	3x1.5	3x1.5
310	3x1	3x1	3x1.5	3x1.5	3x1.5	3x1.5	3x2.5	3x2.5	3x2.5
370	3x1	3x1.5	3x1.5	3x2.5	3x2.5	3x2.5	3x4	3x4	3x4

## Правила транспортирования и хранения

Конвектор Ntherm Electro может транспортироваться всеми видами крытого транспорта с исключением возможности ударов и перемещений при температуре воздуха от -30 °С до +30 °С и относительной влажности не более 80 % в соответствии с манипуляционными знаками на этикетке упаковки.

После транспортирования конвектора Ntherm Electro при отрицательных температурах требуется выдержка в помещении, где предполагается его эксплуатация, без включения в сеть и без извлечения из упаковки, не менее двух часов.

# Свидетельство о приемке и упаковывании

Встраиваемый в пол конвектор Ntherm Electro \_\_\_\_\_,  
партия \_\_\_\_\_, соответствует требованиям  
ТУ 4935-001-66926549-2006, прошел все виды испытаний и признан  
годным для эксплуатации.

Конвектор Ntherm Electro подвергнут упаковыванию в соответствии с  
требованиями комплекта конструкторской документации.

Упаковывание произвел \_\_\_\_\_  
подпись \_\_\_\_\_ расшифровка подписи \_\_\_\_\_

Дата упаковывания \_\_\_\_\_.  
число, месяц, год

## Гарантии изготовителя

Производитель гарантирует ремонт или замену вышедшего из строя конвектора Ntherm Electro или его комплектующих в течение всего гарантийного срока со дня продажи его торгующей организацией, за исключением дефектов, возникших по вине потребителя в результате нарушения правил монтажа, установки и эксплуатации, а также использование электрического питания, не соответствующего требованиям руководства по монтажу и эксплуатации.

Гарантийный срок эксплуатации корпуса конвектора Ntherm Electro - 10 лет, электрических комплектующих, в том числе ТЭН - 1 год.

Конвектор Ntherm Electro, имеющий механические повреждения возврату и обмену не подлежит.

Для выполнения гарантийных обязательств обязательно наличие паспорта, с указанием даты продажи, подписи и штампа торгующей организации. В случае отсутствия даты продажи, гарантийный срок считать с даты изготовления.

Новые гарантийные обязательства вступают в силу со дня обмена конвектора Ntherm Electro.

Адрес производителя:

ООО "Варманн", 111020, г. Москва, ул. Боровая, д. 7, стр. 4, оф. 40.

тел./факс (495) 234-7747, 234-7748

<http://www.varmann.ru>, e-mail: [info@varmann.ru](mailto:info@varmann.ru)

Торгующая организация \_\_\_\_\_  
подпись продавца \_\_\_\_\_ расшифровка подписи \_\_\_\_\_

Дата продажи \_\_\_\_\_  
число, месяц, год

М.П.

**varmann**