

#### Функции:

Термостаты Oventrop являются пропорциональными регуляторами, работающими без дополнительной энергии. Они регулируют температуру помещения путем изменения расхода теплоносителя.

#### Описание:

Термостаты Oventrop „Uni LH” („Uni L”) с жидкостным датчиком, резьбовое соединение М 30 x 1,5 (М 30 x 1,0), значения настройки можно ограничить и заблокировать, диапазон настройки 7-28 °С.

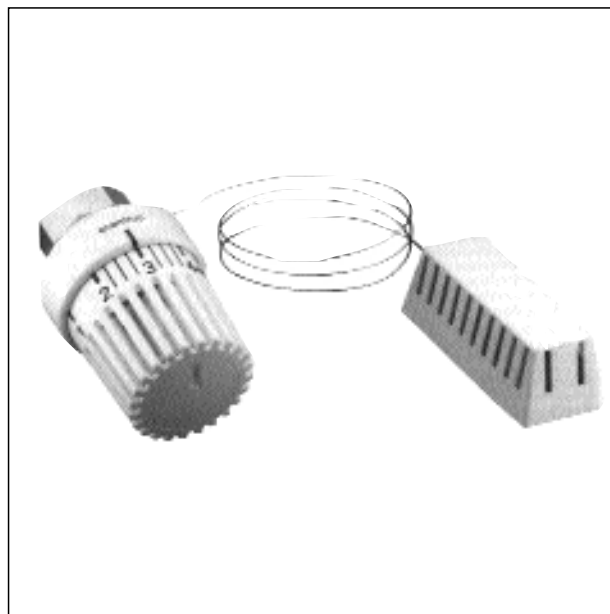
	<b>„Uni LH”</b>	<b>„Uni L”</b>
белого цвета,	<b>М 30 x 1,5</b>	<b>(М30 x 1,0)</b>
с нулевой отметкой	<b>101 14 65</b>	<b>(101 14 01)</b>
без нулевой отметки	<b>101 14 64</b>	<b>(101 14 02)</b>
черного цвета, с декоративным кольцом		
с нулевой отметкой	<b>101 14 67</b>	<b>(101 14 05)</b>
позолоченный, с декоративным кольцом		
с нулевой отметкой	<b>101 14 68</b>	<b>(101 14 08)</b>
хромированный, с декоративным кольцом		
с нулевой отметкой	<b>101 14 69</b>	<b>(101 14 09)</b>

то же, с дистанционным датчиком

белого цвета,		
с нулевой отметкой		
капиллярная трубка 0,6 м	<b>101 16 64</b>	<b>(101 16 50)</b>
капиллярная трубка 2 м	<b>101 16 65</b>	<b>(101 16 51)</b>
капиллярная трубка 5 м	<b>101 16 66</b>	<b>(101 16 53)</b>
капиллярная трубка 10 м	<b>101 16 67</b>	<b>(101 16 55)</b>
без нулевой отметки		
капиллярная трубка 2 м	<b>101 16 82</b>	<b>(101 16 91)</b>
черного цвета, с декоративным кольцом		
с нулевой отметкой		
капиллярная трубка 2 м	<b>101 16 45</b>	<b>(101 16 41)</b>



Термостат „Uni LH”



Термостат „Uni LH” с дистанционным датчиком

то же, с дистанционной настройкой

**„Uni LH”** („Uni L”)  
**M 30 x 1,5** (M30 x 1,0)

белого цвета,

с нулевой отметкой

капиллярная трубка 2 м

**101 22 95** (101 22 60)

капиллярная трубка 5 м

**101 22 96** (101 22 61)

капиллярная трубка 10 м

**101 22 97** (101 22 65)

белого цвета, с дополнительным датчиком

с нулевой отметкой

капиллярная трубка 2 м

**101 23 95** (101 23 60)

капиллярная трубка 5 м

**101 23 96** (101 23 61)



Термостат „Uni LH” с дистанционной настройкой

Термостаты Oventrop „Uni CH” („Uni C”) с жидкостным датчиком и подвижным декоративным кольцом, закрывающим накидную гайку, резьбовое соединение M 30 x 1,5 (M 30 x 1,0), дизайн Colani, диапазон настройки 7-28 °С.

**„Uni CH”** („Uni C”)  
**M 30 x 1,5** (M30 x 1,0)

белого цвета,

без нулевой отметки

**101 12 65** (101 12 01)

то же самое, с дистанционным датчиком

белого цвета,

без нулевой отметки

капиллярная трубка 2 м

**101 12 61** (101 12 51)



Термостат „Uni CH”

Термостат Oventrop „Uni DH” („Uni D”) с парафиновым датчиком, резьбовое соединение M 30 x 1,5 (M 30 x 1,0), диапазон настройки 7-28 °С.

**„Uni DH”** („Uni D”)  
**M 30 x 1,5** (M30 x 1,0)

белого цвета,

с нулевой отметкой

**101 10 65** (101 10 90)

то же, с дистанционным датчиком

белого цвета,

без нулевой отметки

капиллярная трубка 2 м

**101 11 65** (101 11 90)



Термостат „Uni DH”

Термостат Oventrop „Uni LD” с жидкостным датчиком, клеммное соединение, значения настройки можно ограничить и заблокировать, с декоративным кольцом, диапазон настройки 7-28 °С.

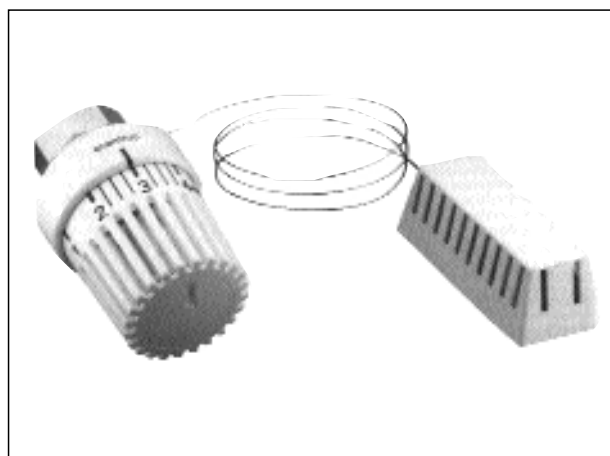
белого цвета, с нулевой отметкой	101 14 75
черного цвета, с нулевой отметкой	101 14 78
позолоченный, с нулевой отметкой	101 14 80
хромированный, с нулевой отметкой	101 14 79



Термостат „Uni LD”

то же, с дистанционным датчиком  
белого цвета, с нулевой отметкой  
капиллярная трубка 2 м

101 16 85



Термостат „Uni LD” с дистанционным датчиком

то же, с дистанционной настройкой  
белого цвета, с нулевой отметкой  
без декоративного кольца  
капиллярная трубка 2 м

101 22 75



Термостат „Uni LD” с дистанционной настройкой

Термостат Oventrop „Uni CD” с жидкостным датчиком и подвижным декоративным кольцом, закрывающим накидную гайку, клеммное соединение, дизайн Colani, диапазон настройки 7-28 °С.

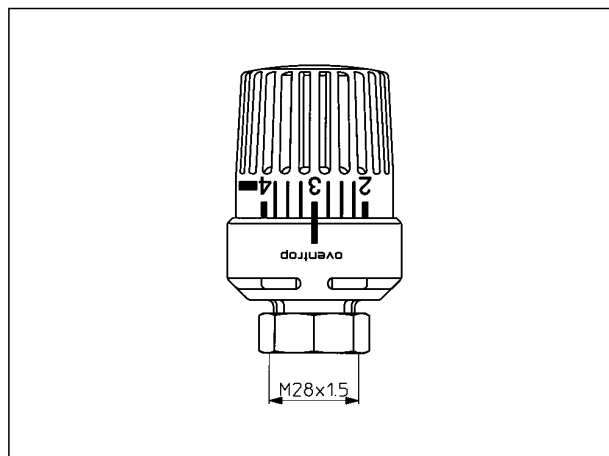
белого цвета, без нулевой отметки	101 12 75
то же, с дистанционным датчиком белого цвета, без нулевой отметки	101 12 81
капиллярная трубка 2 м	



Термостат „Uni CD”

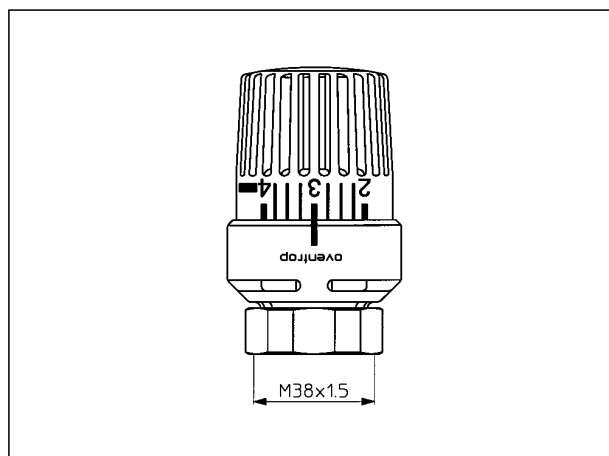
### Особые исполнения термостатов

Термостат Oventrop „Uni LA” с жидкостным датчиком, резьбовое соединение М 28 х 1,5, значения настройки можно ограничить и заблокировать, диапазон настройки 7-28 °С. Подходит для термостатических вентилей фирмы Herz. белого цвета, с нулевой отметкой 161 34 01



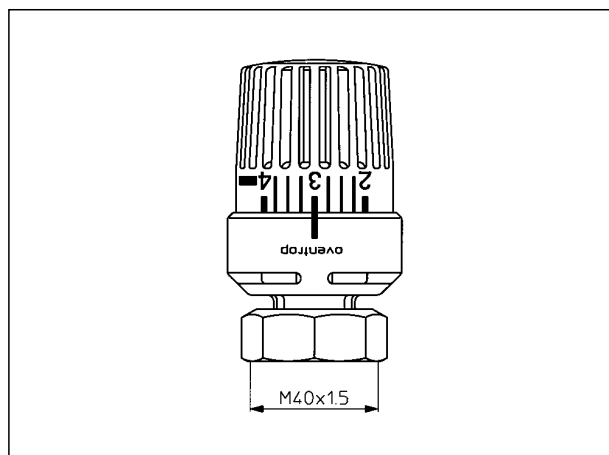
Термостат „Uni LA”

Термостат Oventrop „Uni LM” с жидкостным датчиком, резьбовое соединение М 38 х 1,5, значения настройки можно ограничить и заблокировать, диапазон настройки 7-28 °С. Подходит для термостатических вентилей фирмы Meges . белого цвета, с нулевой отметкой 161 61 00



Термостат „Uni LM”

Термостат Oventrop с жидкостным датчиком, резьбовое соединение М 40 х 1,5, диапазон настройки 7-28 °С. Только для „maxi/mini”-термостатических вентилей, выпускавшихся до 1974. Вентили этой серии сняты с производства. белого цвета, с нулевой отметкой 101 55 00



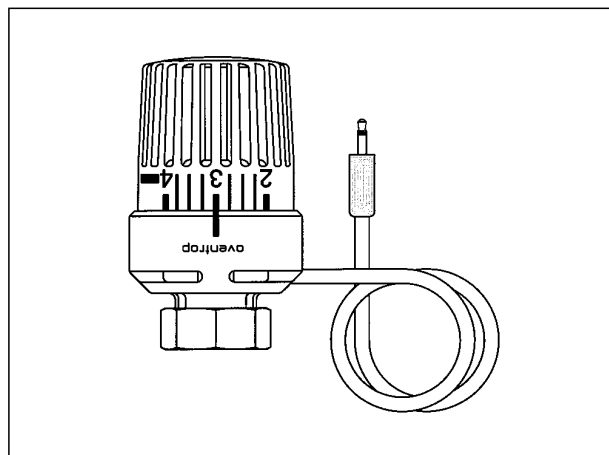
Термостат для „maxi/mini”-вентилей

Термостат Oventrop „Uni LHZ” („Uni LZ”) с жидкостным датчиком, электрическое понижение температуры, напряжение 24 В постоянный или переменный ток, резьбовое соединение М 30 х 1,5 (М 30 х 1,0), значения настройки можно ограничить и заблокировать, диапазон настройки 7-28 °С.

„Uni LHZ” („Uni LZ”)  
М 30 х 1,5 (М30 х 1,0)

белого цвета,  
без нулевой отметки

115 02 00 (115 01 00)

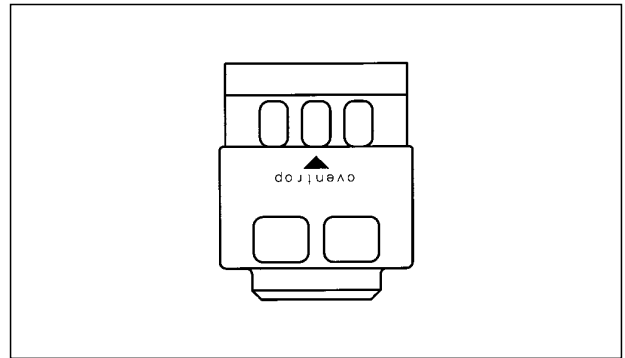


Термостат „Uni LHZ”

### Комплектующие для термостатов

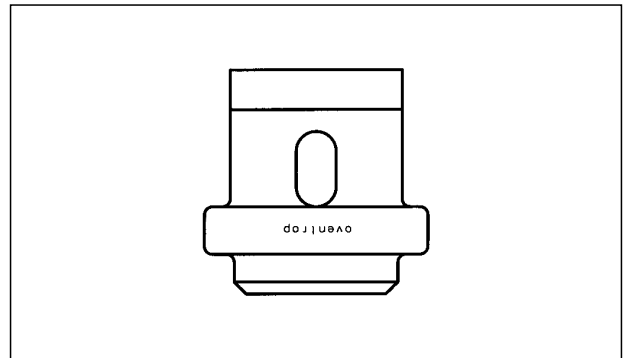
Кожух защитный, для стабилизации и защиты термостата от кражи и вандализма.

для термостата „Uni LH”	
белого цвета	101 18 65
белого цвета, с блокировкой	101 18 66
для термостата „Uni L”	
белого цвета	101 18 01
белого цвета, с блокировкой	101 18 11
для термостата „Uni LD”	
белого цвета	101 18 75



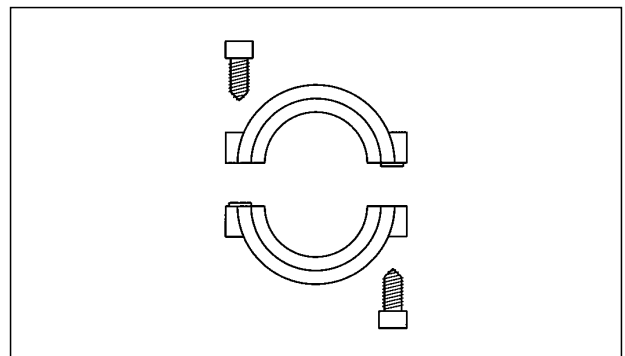
Кожух защитный для „Uni LH”

для термостатов „Uni DH” и „Uni D”	
белого цвета	101 19 11



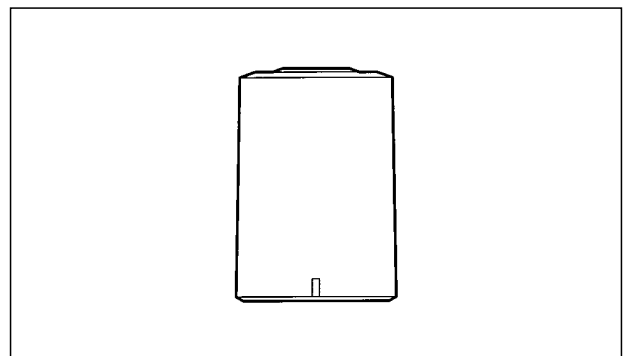
Кожух защитный для „Uni DH”

Противосъемное кольцо	
для термостатов „Uni LH”, „Uni DH”, „Uni L” и „Uni D”	
белого цвета	101 17 65



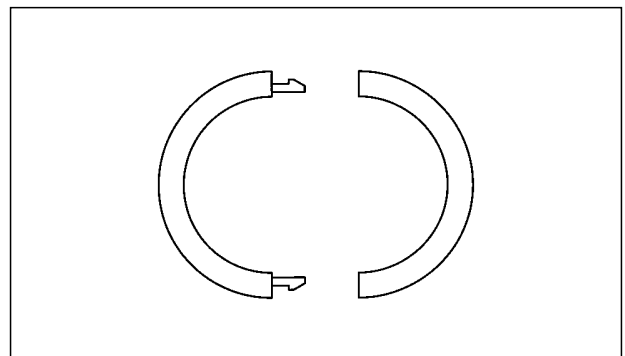
Противосъемное кольцо

Центральный фиксатор для блокировки значения настройки на термостате „Uni DH” и „Uni D”	
белого цвета	101 19 01



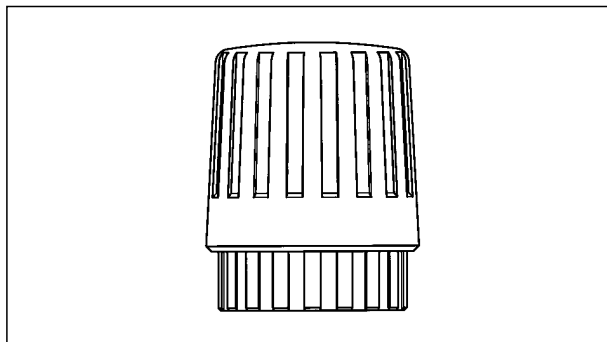
Центральный фиксатор

Декоративное кольцо, закрывающее накидную гайку термостата.	
белого цвета	
для накидных гаек термостатов „Uni LH” и „Uni L”	101 14 90
для накидных гаек термостата „Uni LD”	101 14 91



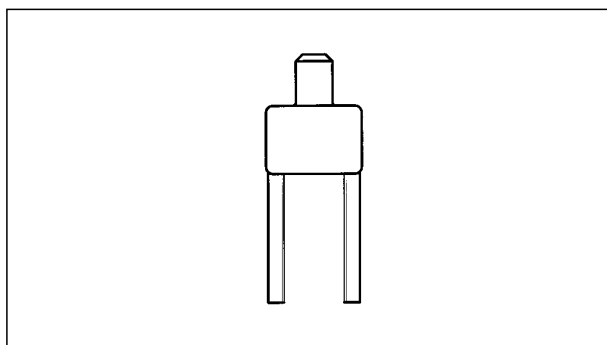
Декоративное кольцо

Головка ручного привода,  
с резьбовым соединением М 30 x 1,5  
белого цвета 101 25 65  
то же, с клеммным соединением  
белого цвета 101 25 75



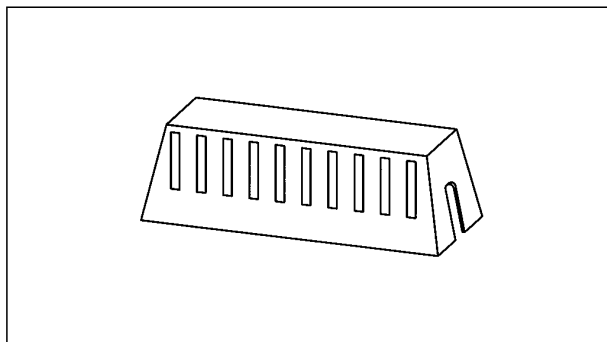
Головка ручного привода

Инструмент для разъединения шкального колпачка  
и зажимов 198 91 00



Инструмент

Кожух для дистанционного датчика, подходит для всех  
дистанционных датчиков термостатов 101 16 99



Кожух

#### Ведомственные допуски:

Термостатические вентили Oventrop соответствуют:

- EN 215 (рег.-NN№. 6T0002)
- DIN 3841, часть 1.
- рекомендациям Федерального Министерства Землеустройства, Строительства и Градостроительства (HTV).

Термостатические вентили Oventrop отвечают требованиям, предусмотренным в законе ФРГ “Об экономии энергии” (EnEG). Они являются “регуляторами температуры отдельного помещения” (Постановление о системах отопления § 7).

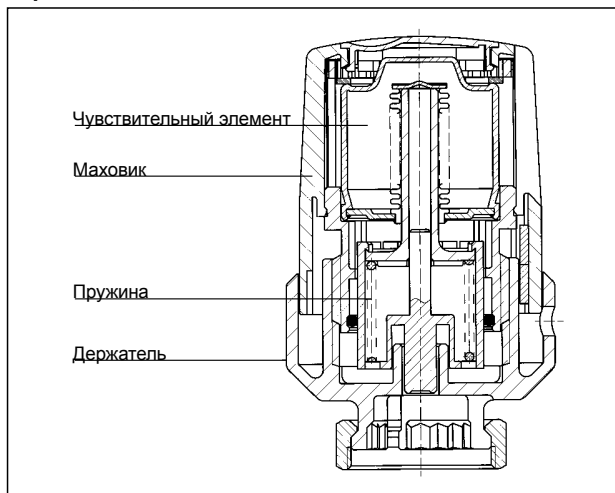
#### Технические данные:

- номинальный расход: (см. диаграмму)
- наибольший поток теплоносителя: (см. диаграмму)
- диапазон настройки 7–28° C
- настройка 3 = ок. 20° C
- max. перепад давления, при котором вентиль закрывается:  
1 бар: серии „A“, „AV 6“, „ADV 6“, „RF“, „RFV 6“, „AZ“  
3 бар: „серия F“
- материал корпуса: бронза/латунь
- Гистерезис:  
„Uni LH“, „Uni L“, „Uni CH“ и „Uni C“: 0,2 K  
„Uni DH“, „Uni D“: 0,8 K
- искажение за счет температуры теплоносителя:  
„Uni LH“, „Uni L“, „Uni CH“ и „Uni C“: 0,65 K/30 K  
„Uni DH“, „Uni D“: 1,0 K/30 K  
„Uni LH“, „Uni L“, „Uni CH“, „Uni C“, „Uni DH“, „Uni D“ с дистанционным датчиком: 0,2 K/30 K
- влияние перепада давления: 0,1 K–0,7 K/0,5 бар
- время закрытия:  
„Uni LH“, „Uni L“, „Uni CH“ и „Uni C“: 19 минут  
„Uni DH“, „Uni D“: 20 минут

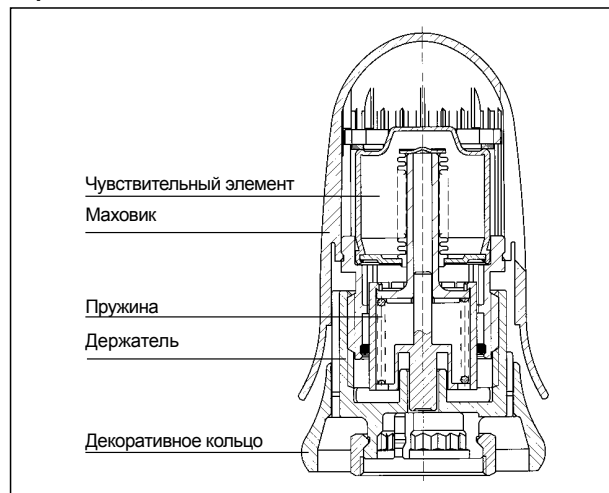
¶ CEN-испытания прошли термостатические вентили Oventrop серий „A“ и „RF“, „AV 6“ и „F“ с термостатами „Uni LH“, „Uni L“ и „Uni LH“, „Uni L“ с дистанционным датчиком.

Другие детали см. руководство для пользователей и инструкцию по монтажу.

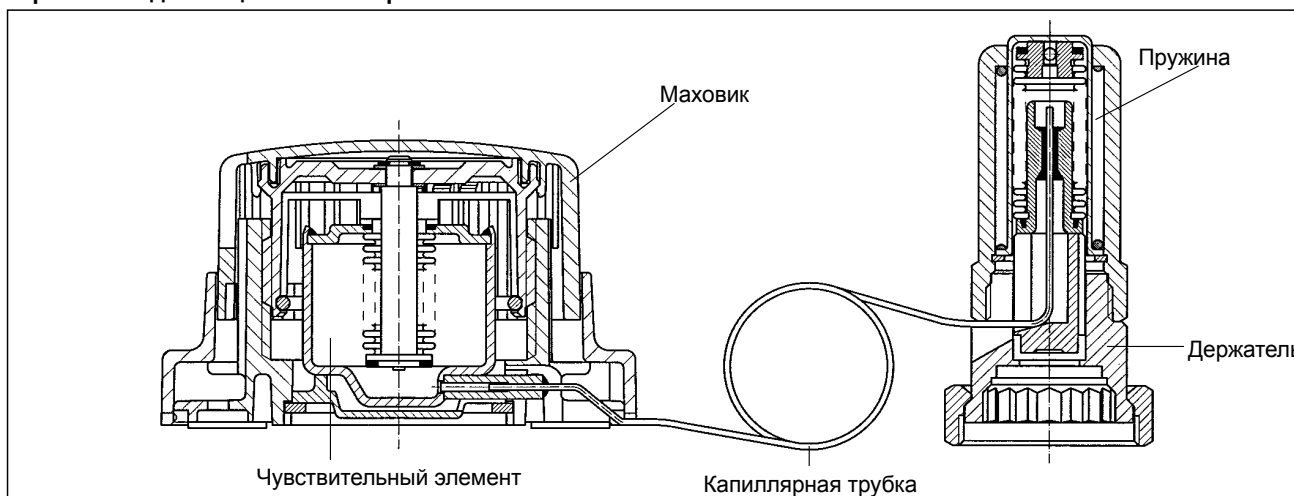
Термостат „Uni LH“



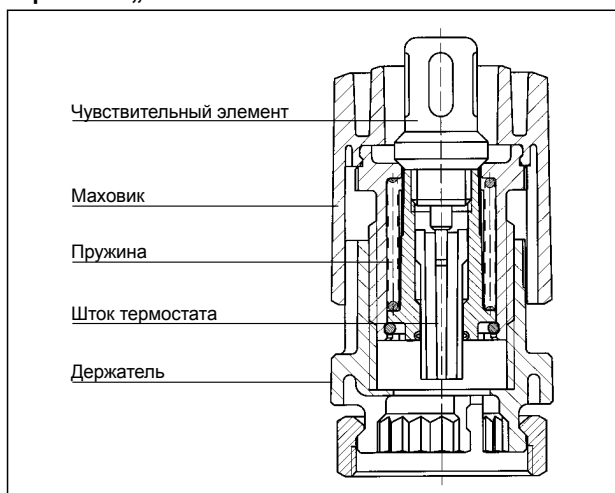
Термостат „Uni CH“



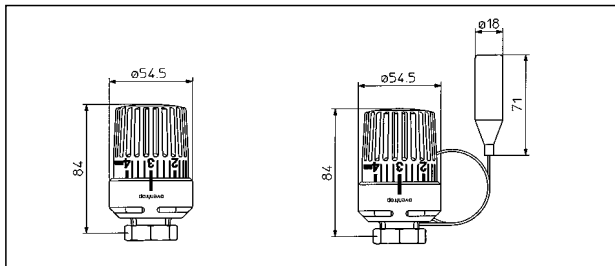
Термостат с дистанционной настройкой



Термостат „Uni DH“

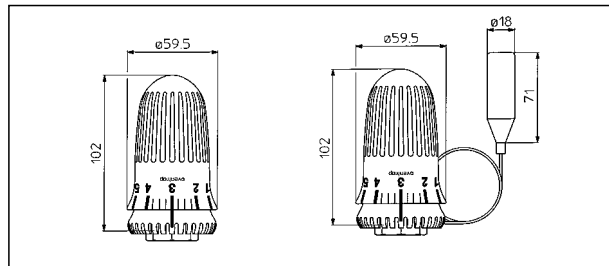


## Термостаты



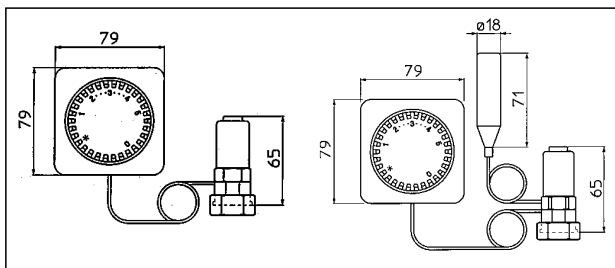
Термостат  
„Uni LH“

Термостат  
„Uni LH“ с дист. датчиком



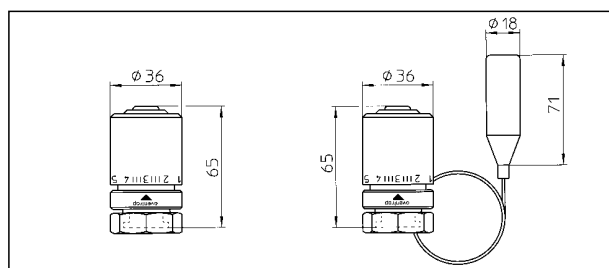
Термостат  
„Uni CH“

Термостат  
„Uni CH“ с дист. датчиком



Дистанционная настройка  
глубина 54 мм

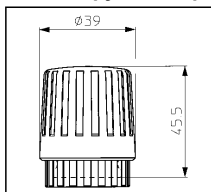
Дистанционная настройка с  
дополнительным дист. датчиком  
глубина 54 мм



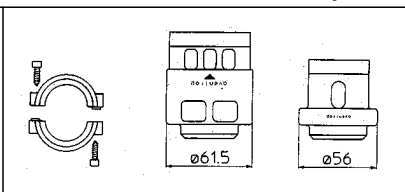
Термостат  
„Uni DH“

Термостат  
„Uni DH“ с дист. датчиком

## Головка ручного привода



## Комплектующие



Противосъем-  
ное кольцо

Кожух  
защитный  
для „Uni LH“

Кожух  
защитный  
для „Uni DH“

Фирма оставляет за собой право на технические изменения.

Товарная группа 1  
ti 112-0/10/4.98/MW