

### Бронзовый вентиль с косой врезкой PN 16

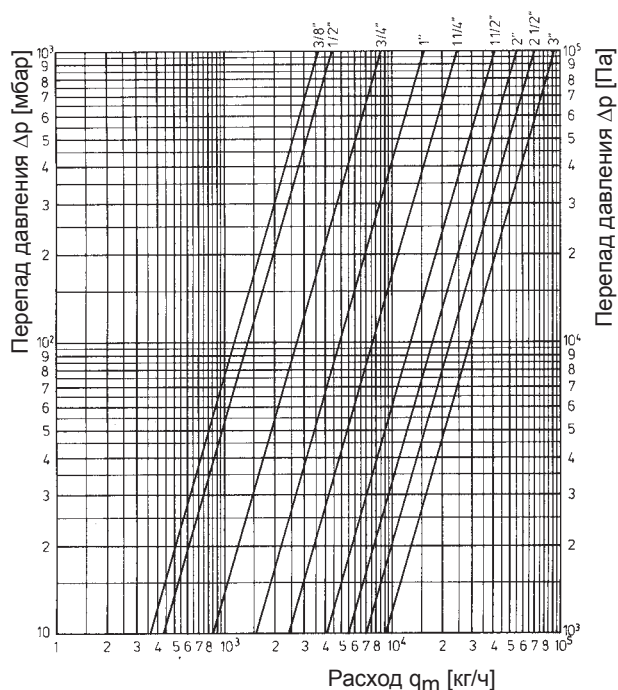
#### Описание:

Бронзовый вентиль Oventrop с косой врезкой.

Для жидкостей и пара до 150 °С.

Вода, пар, минеральный масла, топливо, горючее.  
Максимальное рабочее давление до воздуха: 6 бар.

#### Диаграмма перепада давления:

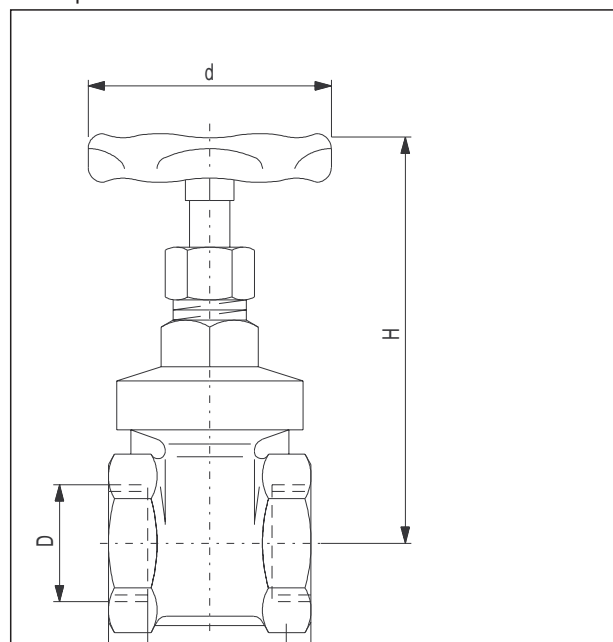


#### Исполнение:

Корпус из бронзы Rg 5 по DIN 1705.

Верхняя часть из латуни, Набивка сальника из тефлоносодержащего материала, стабильный металлический маховик; с тефлоновым уплотнением (PTFE); со сливом и без него. При исполнении со сливом спускной вентиль и заглушки прилагаются. Ду 10, Ду 15 и Ду 20 можно подключать и при помощи стяжных колец.

#### Размеры:



#### Диаметры и номера артикулов:

Ду	D	L	t	H	d	SW	kv *	Zeta*	Вес в граммах	Арт. № без слива	Арт. № со сливом
10	Rp 3/8 DIN 2999	63,5	10,1	87	50	22	3,6	3	275	105 00 03	105 01 03
15	Rp 1/2 DIN 2999	66	13,2	95	50	27	4,4	5	300	105 00 04	105 01 04
20	Rp 3/4 DIN 2999	75	14,5	110	60	32	8,5	5	465	105 00 06	105 01 06
25	G 1	80	10	125	60	41	15	4	650	105 00 08	105 01 08
32	G 1 1/4	97	12,5	145	80	50	24	5	1000	105 00 10	105 01 10
40	G 1 1/2	107	14,5	155	80	56	40	3	1250	105 00 12	105 01 12
50	G 2	124	16,5	175	90	68	55	4	2000	105 00 16	105 01 16
65	G 2 1/2	149	19,5	205	100	85	70	7	3000	105 00 20	105 01 20
80	G 3	190	21,5	210	120	100	90	7	5000	105 00 24	105 01 24

\* Коэффициент kv в м³/ч при Δp 1 бар. Значения коэффициента Zeta относительно внутреннего диаметра трубы по DIN 2440.