

NiroSan®

SANHA
Passt immer.

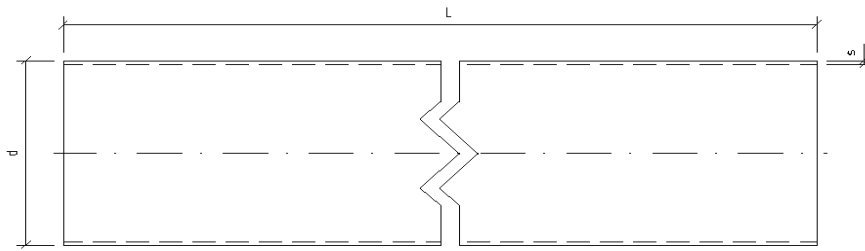


Z-Maße / Installation dimensions

www.sanha.com

Systemrohr (1.4404)

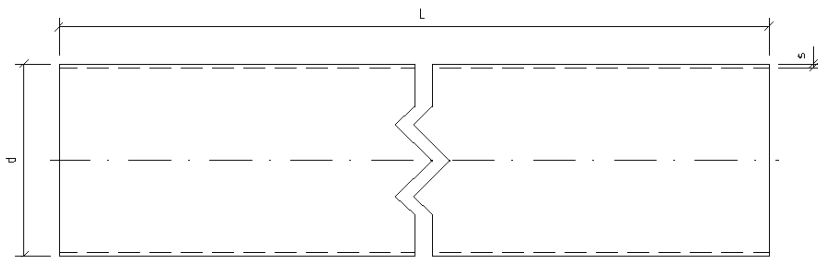
**System pipe
(AISI 316L)**



NiroSan	NiroSan-SF	d [mm]	L [mm]	s [mm]
6900015 (6950015)	61900015	15	6000 (3000)	1,0
6900018 (6950018)	61900018	18	6000 (3000)	1,0
6900022 (6950022)	61900022	22	6000 (3000)	1,2
6900028 (6950028)	61900028	28	6000 (3000)	1,2
6900035 (6950035)	61900035	35	6000 (3000)	1,5
6900042 (6950042)	61900042	42	6000 (3000)	1,5
6900054 (6950054)	61900054	54	6000 (3000)	1,5
6900064		64	6000	2,0
6900076 (6950076)	61900076	76,1	6000 (3000)	2,0
6900089 (6950089)	61900089	88,9	6000 (3000)	2,0
69000108 (69500108)	619000108	108	6000 (3000)	2,0
69000140		139,7	6000	2,6
69000168		168,3	6000	2,6

Systemrohr (1.4404)

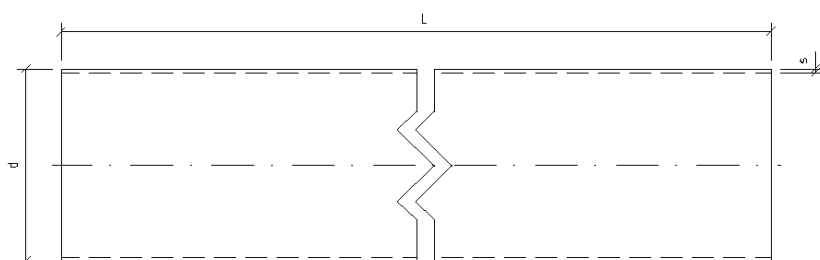
**System pipe
(AISI 316L)**



NiroSan-ECO	d [mm]	L [mm]	s [mm]
6960015 (6965015)	15	6000 (3000)	0,6
6960018 (6965018)	18	6000 (3000)	0,7
6960022 (6965022)	22	6000 (3000)	0,7
6960028 (6965028)	28	6000 (3000)	0,8
6960035 (6965035)	35	6000 (3000)	1,0
6960042 (6965042)	42	6000 (3000)	1,1
6960054 (6965054)	54	6000 (3000)	1,2
6960076 (6965076)	76,1	6000 (3000)	1,5
6960089 (6965089)	88,9	6000 (3000)	1,5
69600108 (69650108)	108	6000 (3000)	1,5

Systemrohr (1.4521)

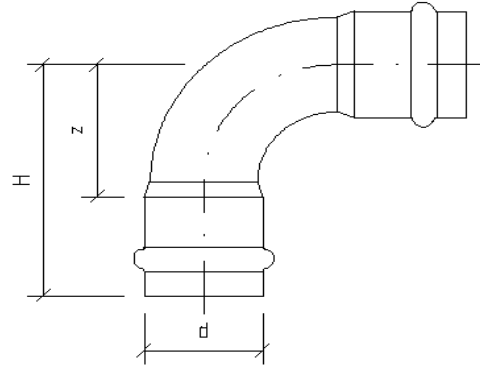
**System pipe
(AISI 444)**



NiroSan-F	d [mm]	L [mm]	s [mm]
6970015	15	6000	1,0
6970018	18	6000	1,0
6970022	22	6000	1,2
6970028	28	6000	1,2
6970035	35	6000	1,5
6970042	42	6000	1,5
6970054	54	6000	1,5
6970076	76,1	6000	2,0
6970089	88,9	6000	2,0
69700108	108	6000	2,0

**Bogen 90°, beidseitig mit
Universalpressanschluss**

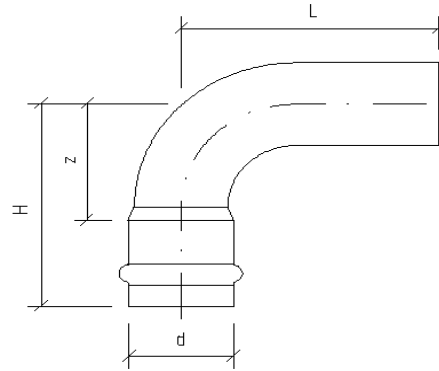
Bend 90°, female ends



NiroSan	NiroSan-Gas	NiroSan-Industry	NiroSan-SF	d [mm]	H [mm]	z [mm]
69002A15	617002A15	618002A15	619002A15	15	48	23
69002A18	617002A18	618002A18	619002A18	18	53	28
69002A22	617002A22	618002A22	619002A22	22	63	35
69002A28	617002A28	618002A28	619002A28	28	68	39
69002A35	617002A35	618002A35	619002A35	35	87	57
69002A42	617002A42	618002A42	619002A42	42	103	65
69002A54	617002A54	618002A54	619002A54	54	125	81
69002A64				64	128	81
69002A76	617002A76	618002A76	619002A76	76,1	143	93
69002A89	617002A89	618002A89	619002A89	88,9	165	108
69002A108	617002A108	618002A108	619002A108	108	201	132
69002A140				139,7	314	216
69002A168				168,3	386	268

Bogen 90°, mit Universalpress-anschluss und Einsteckende

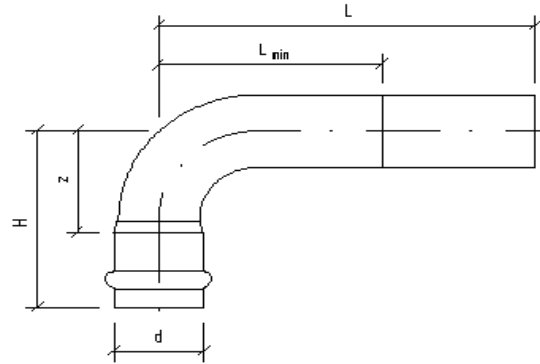
Bend 90°, female and male plain ends



NiroSan	NiroSan-Gas	NiroSan-Industry	NiroSan-SF	d [mm]	H [mm]	L [mm]	z [mm]
69001A15	617001A15	618001A15	619001A15	15	48	60	23
69001A18	617001A18	618001A18	619001A18	18	53	62	28
69001A22	617001A22	618001A22	619001A22	22	63	72	35
69001A28	617001A28	618001A28	619001A28	28	68	77	39
69001A35	617001A35	618001A35	619001A35	35	87	93	57
69001A42	617001A42	618001A42	619001A42	42	103	113	65
69001A54	617001A54	618001A54	619001A54	54	125	133	81
69001A64				64	128	144	81
69001A76	617001A76	618001A76	619001A76	76,1	143	160	93
69001A89	617001A89	618001A89	619001A89	88,9	165	186	108
69001A108	617001A108	618001A108	619001A108	108	201	224	132

Bogen 90°, lang, mit Universalpressanschluss und Einsteckende

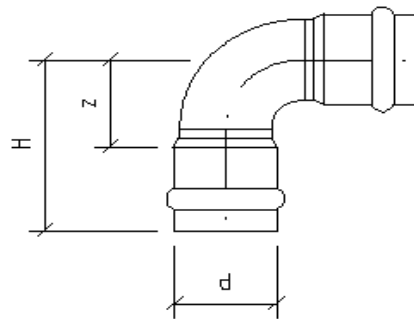
Bend 90°, long, female and male plain ends



NiroSan	NiroSan-Gas	NiroSan-Industry	NiroSan-SF	d [mm]	H [mm]	L [mm]	Lmin [mm]	z [mm]
69001L15		618001L15	619001L15	15	52	125	62	27
69001L18		618001L18	619001L18	18	53	125	62	28
69001L22		618001L22	619001L22	22	63	150	66	35
69001L28		618001L28	619001L28	28	75	200	80	46
69001L35		618001L35	619001L35	35	87	225	92	57
69001L42		618001L42	619001L42	42	103	250	113	65
69001L54		618001L54	619001L54	54	125	300	131	81

Winkel 90°, beidseitig mit Universalpressanschluss

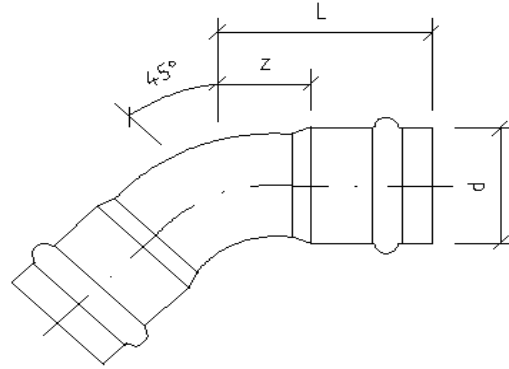
Elbow 90°, female ends



NiroSan	NiroSan-Gas	NiroSan-Industry	NiroSan-SF	d [mm]	H [mm]	z [mm]
6909022		61809022	61909022	22	59	31
6909028		61809028	61909028	28	62	33

**Bogen 45°, beidseitig mit
Universalpressanschluss**

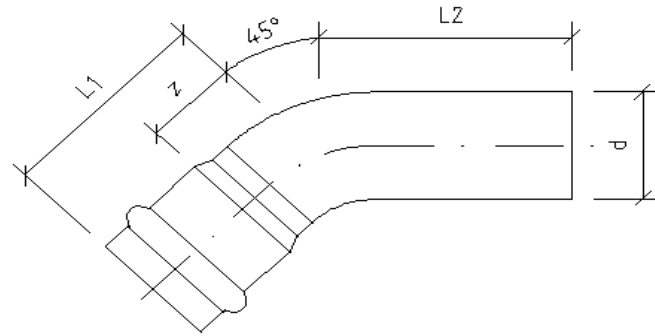
Bend 45°, female ends



NiroSan	NiroSan-Gas	NiroSan-Industry	NiroSan-SF	d [mm]	L [mm]	z [mm]
6904115	61704115	61804115	61904115	15	37	11
6904118	61704118	61804118	61904118	18	39	13
6904122	61704122	61804122	61904122	22	48	20
6904128	61704128	61804128	61904128	28	53	24
6904135	61704135	61804135	61904135	35	57	27
6904142	61704142	61804142	61904142	42	68	30
6904154	61704154	61804154	61904154	54	82	38
6904164				64	83	36
6904176	61704176	61804176	61904176	76,1	89	39
6904189	61704189	61804189	61904189	88,9	101	43
69041108	617041108	618041108	619041108	108	123	52
69041140				140	203	105
69041168				168,3	252	134

Bogen 45°, mit Universalpress-anschluss und Einsteckende

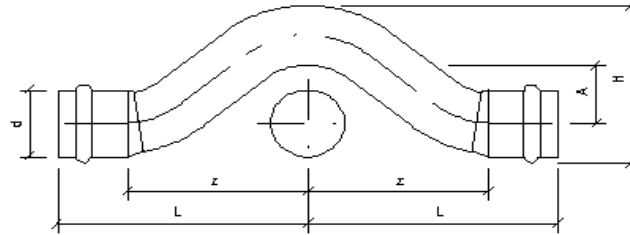
Bend 45°, female and male plain ends



NiroSan	NiroSan-Gas	NiroSan-Industry	NiroSan-SF	d [mm]	L1 [mm]	L2 [mm]	z [mm]
6904015	61704015	61804015	61904015	15	37	47	12
6904018	61704018	61804018	61904018	18	39	48	13
6904022	61704022	61804022	61904022	22	48	56	20
6904028	61704028	61804028	61904028	28	53	60	24
6904035	61704035	61804035	61904035	35	57	64	27
6904042	61704042	61804042	61904042	42	68	79	30
6904054	61704054	61804054	61904054	54	82	89	38
6904064				64	83	99	36
6904076	61704076	61804076	61904076	76,1	89	108	39
6904089	61704089	61804089	61904089	88,9	101	122	44
69040108	617040108	618040108	619040108	108	124	150	53

**Überspringbogen, beidseitig mit
Universalpressanschluss**

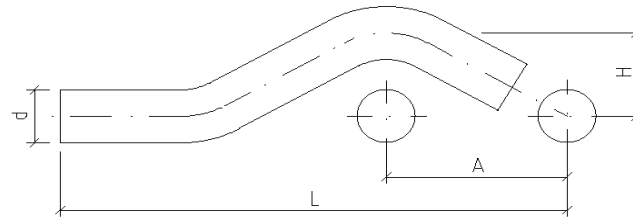
Crossover, female ends



NiroSan	NiroSan-Gas	NiroSan-Industry	NiroSan-SF	d [mm]	A [mm]	H [mm]	L [mm]	z [mm]
6908515		61808515	61908515	15	19	45	70	45
6908518		61808518	61908518	18	19	50	76	51
6908522		61808522	61908522	22	26	64	93	65
6908528		61808528	61908528	28	27	74	105	76

**Sprungbogen, beidseitig mit
Einsteckende**

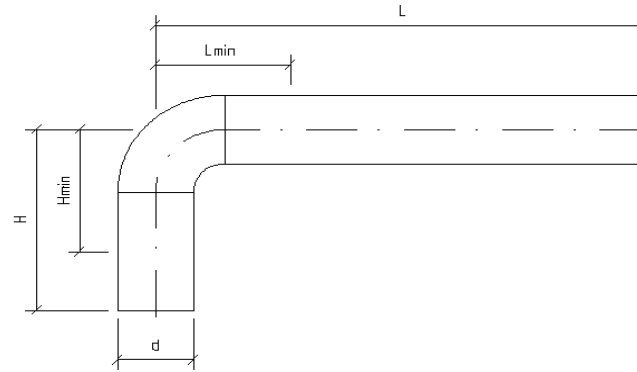
Crossover, male plain ends



NiroSan	NiroSan-Gas	NiroSan-Industry	NiroSan-SF	d [mm]	A [mm]	H [mm]	L [mm]
	6908715			15	70	37	200
	6908718			18	78	41	216
	6908722			22	78	40	216
	6908728			28	87	44	244

Passbogen 90°, beidseitig mit
Einsteckende

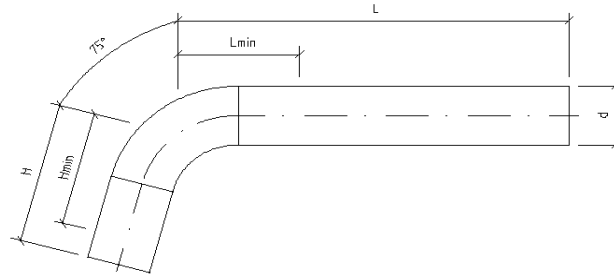
Bend 90°, male plain ends



NiroSan	NiroSan-Gas	NiroSan-Industry	NiroSan-SF	d [mm]	H [mm]	Hmin [mm]	L [mm]	Lmin [mm]
	6900315			15	62	55	125	55
	6900318			18	62	57	125	57
	6900322			22	73	65	150	65
	6900328			28	85	80	200	80
	6900335			35	92	92	225	92
	6900342			42	113	113	250	113
	6900354			54	131	131	300	131

Passbogen 75°, beidseitig mit
Einsteckende

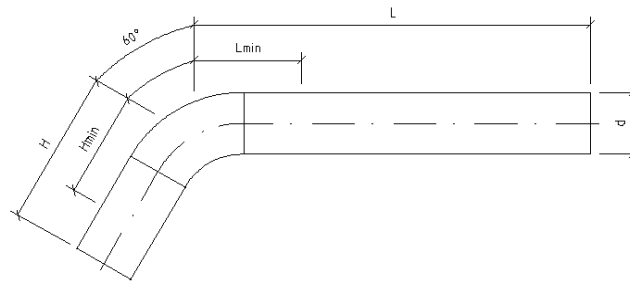
Bend 75°, male plain ends



NiroSan	NiroSan-Gas	NiroSan-Industry	NiroSan-SF	d [mm]	H [mm]	Hmin [mm]	L [mm]	Lmin [mm]
	6904515			15	66	55	125	55
	6904518			18	62	57	125	57
	6904522			22	75	65	150	65
	6904535			35	92	81	225	81
	6904542			42	113	100	250	100

Passbogen 60°, beidseitig mit
Einsteckende

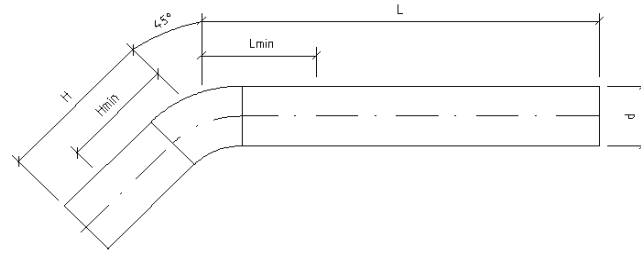
Bend 60°, male plain ends



NiroSan	NiroSan-Gas	NiroSan-Industry	NiroSan-SF	d [mm]	H [mm]	Hmin [mm]	L [mm]	Lmin [mm]
	6905818			18	62	57	125	57
	6905828			28	85	62	200	62
	6905842			42	113	85	250	85
	6905889			88,9	186	150	350	150
	69058108			108	231	160	350	160

**Passbogen 45°, beidseitig mit
Einsteckende**

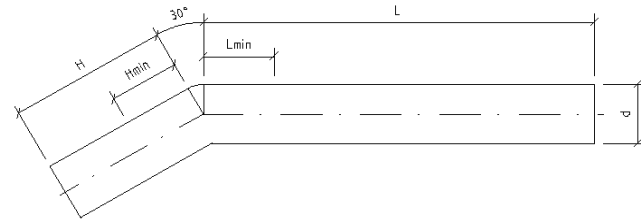
Bend 45°, male plain ends



NiroSan	NiroSan-Gas	NiroSan-Industry	NiroSan-SF	d [mm]	H [mm]	Hmin [mm]	L [mm]	Lmin [mm]
	6904215			15	66	55	125	55
	6904218			18	62	57	125	57
	6904235			35	92	70	225	70
	6904242			42	113	75	250	75

**Passbogen 30°, beidseitig mit
Einsteckende**

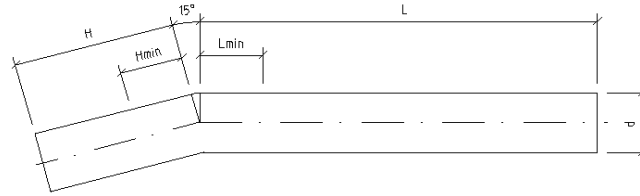
Bend 30°, male plain ends



NiroSan	NiroSan-Gas	NiroSan-Industry	NiroSan-SF	d [mm]	H [mm]	Hmin [mm]	L [mm]	Lmin [mm]
	6904415			15	66	52	125	52
	6904418			18	62	55	125	55

Passbogen 15°, beidseitig mit
Einsteckende

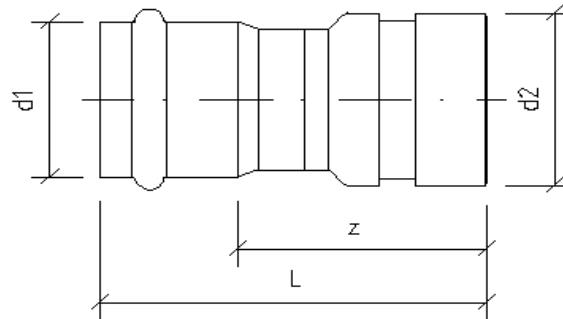
Bend 15°, male plain ends



NiroSan	NiroSan-Gas	NiroSan-Industry	NiroSan-SF	d [mm]	H [mm]	Hmin [mm]	L [mm]	Lmin [mm]
	6904315			15	66	49	125	49
	6904318			18	62	52	125	52

Übergangsstück, mit Universal-
pressanschluss und Nut

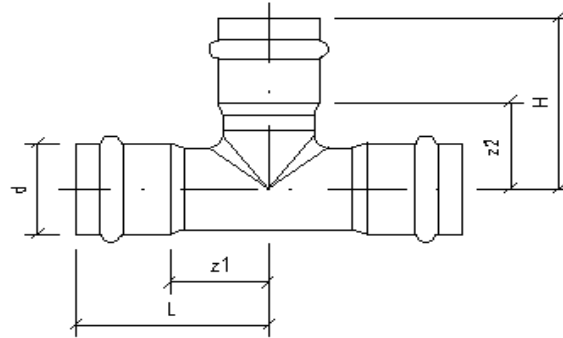
Adaptor, female end and groove
for tube coupling



NiroSan	NiroSan-Gas	NiroSan-Industry	NiroSan-SF	d1 [mm]	d2 [mm]	L [mm]	z [mm]
		61825028337		28	34	83	54
		61825035424		35	42	85	55
		61825042483		42	48	93	55
		61825054603		54	60	98	54
		618250761761		76,1	76	103	53
		618250889889		88,9	89	110	53
		618250108114		108	114	129	60

**T-Stück, allseitig mit
Universalpressanschluss**

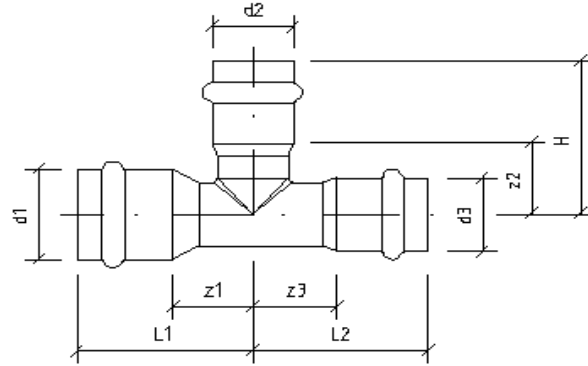
Tee, female ends



NiroSan	NiroSan-Gas	NiroSan-Industry	NiroSan-SF	d [mm]	H [mm]	L [mm]	z1 [mm]	z2 [mm]
6913015	61713015	61813015	61913015	15	46	47	22	21
6913018	61713018	61813018	61913018	18	49	49	24	24
6913022	61713022	61813022	61913022	22	53	54	26	25
6913028	61713028	61813028	61913028	28	59	60	30	30
6913035	61713035	61813035	61913035	35	65	65	35	34
6913042	61713042	61813042	61913042	42	76	77	39	37
6913054	61713054	61813054	61913054	54	90	89	45	45
6913064				64	93	94	47	46
6913076	61713076	61813076	61913076	76,1	105	108	57	55
6913089	61713089	61813089	61913089	88,9	117	120	63	60
69130108	617130108	618130108	619130108	108	140	144	74	71
69130140				139,7	197	197	99	99
69130168				168,3	235	257	139	118

T-Stück, reduziert, allseitig mit
Universalpressanschluss

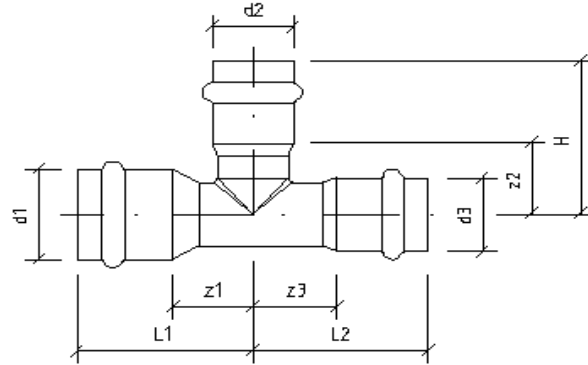
Tee, reduce, female ends



NiroSan	NiroSan-Gas	NiroSan-Industry	NiroSan-SF	d1 [mm]	d2 [mm]	d3 [mm]	H [mm]	L1 [mm]	L2 [mm]	z1 [mm]	z2 [mm]	z3 [mm]
69130181515	617130181515	618130181515	619130181515	18	15	15	52	49	53	24	16	17
69130181518	617130181518	618130181518	619130181518	18	15	18	53	49	49	24	17	24
69130221515	617130221515	618130221515	619130221515	22	15	15	47	54	63	26	22	38
69130221522	617130221522	618130221522	619130221522	22	15	22	51	54	54	26	26	26
69130221818	617130221818	618130221818	619130221818	22	18	18	50	54	59	26	25	34
69130221822	617130221822	618130221822	619130221822	22	18	22	50	54	54	26	25	26
69130281528	617130281528	618130281528	619130281528	28	15	28	55	60	60	31	30	31
69130281828	617130281828	618130281828	619130281828	28	18	28	53	60	60	31	28	31
69130282222	617130282222	618130282222	619130282222	28	22	22	53	54	54	25	25	26
69130282228	617130282228	618130282228	619130282228	28	22	28	57	60	60	31	29	31
69130351535	617130351535	618130351535	619130351535	35	15	35	58	65	65	35	33	35
69130351835	617130351835	618130351835	619130351835	35	18	35	55	65	65	35	30	35
69130352235	617130352235	618130352235	619130352235	35	22	35	60	65	65	35	32	35
69130352835	617130352835	618130352835	619130352835	35	28	35	62	65	65	35	33	35
69130421842	617130421842	618130421842	619130421842	42	18	42	60	77	77	39	35	39
69130422242	617130422242	618130422242	619130422242	42	22	42	63	77	77	39	35	39
69130422842	617130422842	618130422842	619130422842	42	28	42	65	77	77	39	36	39
69130423542	617130423542	618130423542	619130423542	42	35	42	67	77	77	39	37	39
69130542254	617130542254	618130542254	619130542254	54	22	54	69	89	89	45	41	45
69130542854	617130542854	618130542854	6191305428	54	28	54	70	89	89	45	41	45
69130543554	617130543554	618130543554	619130543554	54	35	54	73	89	89	45	43	45
69130544254	617130544254	618130544254	619130544254	54	42	54	81	89	89	45	43	45
69130642264				64	22	64	76	94	94	47	48	47

T-Stück, reduziert, allseitig mit
Universalpressanschluss

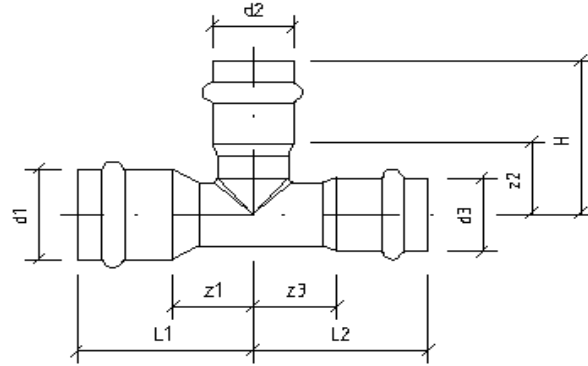
Tee, reduce, female ends



NiroSan	NiroSan-Gas	NiroSan-Industry	NiroSan-SF	d1 [mm]	d2 [mm]	d3 [mm]	H [mm]	L1 [mm]	L2 [mm]	z1 [mm]	z2 [mm]	z3 [mm]
69130642864				64	28	64	79	94	94	47	50	47
69130643564				64	35	64	80	94	94	47	50	47
69130644264				64	42	64	88	94	94	47	50	47
69130645464				64	54	64	94	94	94	47	50	47
69130762276	617130762276	618130762276	619130762276	76,1	22	76,1	82	108	108	58	54	58
69130762876	617130762876	618130762876	619130762876	76,1	28	76,1	84	108	108	58	55	58
69130763576	617130763576	618130763576	619130763576	76,1	35	76,1	86	108	108	58	56	58
69130764276	617130764276	618130764276	619130764276	76,1	42	76,1	94	108	108	58	56	58
69130765476	617130765476	618130765476	619130765476	76,1	54	76,1	101	108	108	57	56	57
69130766476				76,1	64	76,1	99	108	108	58	52	58
69130892289	617130892289	618130892289	619130892289	88,9	22	88,9	89	120	120	63	61	63
69130892889	617130892889	618130892889	619130892889	88,9	28	88,9	90	120	120	63	61	63
69130893589	617130893589	618130893589	619130893589	88,9	35	88,9	92	120	120	63	62	63
69130894289	617130894289	618130894289	619130894289	88,9	42	88,9	101	120	120	63	63	63
69130895489	617130765476	618130895489	619130895489	88,9	54	88,9	107	120	120	63	63	63
69130896489				88,9	64	88,9	107	120	120	63	59	63
69130897689	617130897689	618130897689	619130897689	88,9	76,1	88,9	112	120	120	63	62	63
6913010822108	61713010822108	61813010822108	61913010822108	108	22	108	98	144	144	75	70	75
6913010828108		61813010828108	61913010828108	108	28	108	100	144	144	75	71	75
6913010835108	61713010835108	61813010835108	61913010835108	108	35	108	102	144	144	75	72	75
6913010842108	61713010842108	61813010842108	61913010842108	108	42	108	110	144	144	75	72	75
6913010854108	61713010854108	61813010854108	61913010854108	108	54	108	117	144	144	75	73	75
6913010864108				108	64	108	116	144	144	75	69	75

T-Stück, reduziert, allseitig mit
Universalpressanschluss

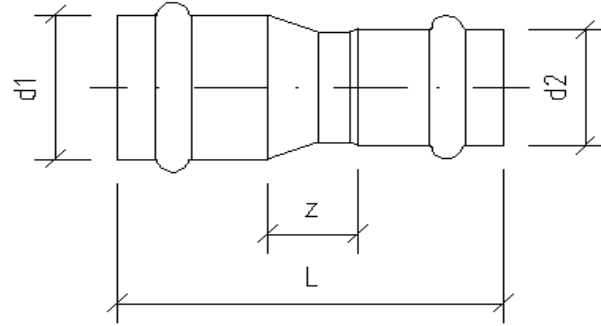
Tee, reduce, female ends



NiroSan	NiroSan-Gas	NiroSan-Industry	NiroSan-SF	d1 [mm]	d2 [mm]	d3 [mm]	H [mm]	L1 [mm]	L2 [mm]	z1 [mm]	z2 [mm]	z3 [mm]
6913010876108	61713010876108	61813010876108	61913010876108	108	76,1	108	122	144	144	75	72	75
6913010889108	61713010889108	61813010889108	61913010889108	108	88,9	108	127	144	144	75	70	75
6913014076140				139,7	76,1	139,7	143	197	197	99	88	99
6913014089140				139,7	88,9	139,7	153	197	197	99	95	99
69130140108140				139,7	108	139,7	167	197	197	99	96	99
6913016876168				168,3	76,1	168,3	157	257	257	139	103	139
6913016889168				168,3	88,9	168,3	167	257	257	139	110	139
69130168108168				168,3	108	168,3	182	257	257	139	111	139

Reduziermuffe, beidseitig mit
Universalpressanschluss

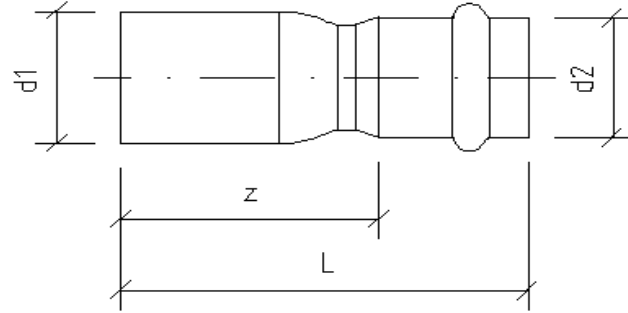
Reducing coupling, female ends



NiroSan	NiroSan-Gas	NiroSan-Industry	NiroSan-SF	d1 [mm]	d2 [mm]	L [mm]	z [mm]
692401815		6182401815	6192401815	18	15	61	11
692402215		6182402215	6192402215	22	15	71	18
692402218		6182402218	6192402218	22	18	67	14
692402822		6182402822	6192402822	28	22	75	18

Reduzierstück, mit Universal-
pressanschluss und Einsteck-
ende

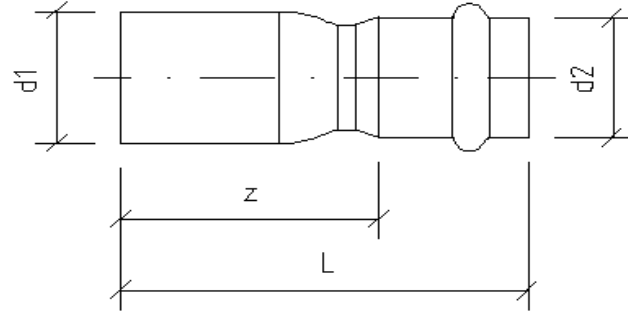
Reducer, female and male plain
ends



NiroSan	NiroSan-Gas	NiroSan-Industry	NiroSan-SF	d1 [mm]	d2 [mm]	L [mm]	z [mm]
692431815	6172431815	6182431815	6192431815	18	15	58	33
692432215	6172432215	6182432215	6192432215	22	15	73	48
692432218	6172432218	6182432218	6192432218	22	18	74	49
692432815	6172432815	6182432815	6192432815	28	15	78	53
692432818	6172432818	6182432818	6192432818	28	18	79	54
692432822	6172432822	6182432822	6192432822	28	22	77	49
692433518	6172433518	6182433518	6192433518	35	18	78	53
692433522	6172433522	6182433522	6192433522	35	22	84	56
692433528	6172433528	6182433528	6192433528	35	28	85	56
692434222	6172434222	6182434222	6192434222	42	22	95	67
692434228	6172434228	6182434228	6192434228	42	28	97	68
692434235	6172434235	6182434235	6192434235	42	35	95	65
692435428	6172435428	6182435428	6192435428	54	28	106	77
692435435	6172435435	6182435435	6192435435	54	35	106	76
692435442	6172435442	6182435442	6192435442	54	42	112	74
692436442				64	42	131	93
692436454				64	54	130	86
692437654	6172437654	6182437654	6192437654	76,1	54	141	97
692437664				76,1	64	135	88
692438954	6172438954	6182438954	6192438954	88,9	54	158	113
692438964				88,9	64	153	106
692438976	6172438976	6182438976	6192438976	88,9	76,1	151	101
6924310854	61724310854	61824310854	61924310854	108	54	182	138
6924310864				108	64	182	135
6924310876	61724310876	61824310876	61924310876	108	76,1	181	131

Reduzierstück, mit Universal-
pressanschluss und Einsteck-
ende

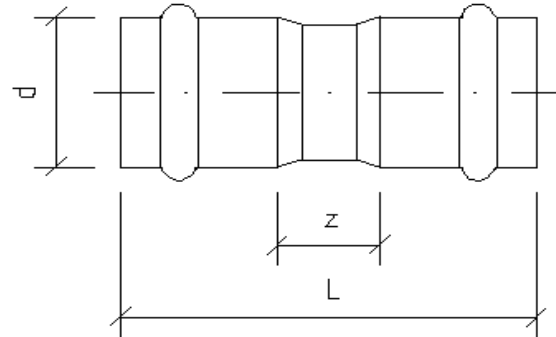
Reducer, female and male plain
ends



NiroSan	NiroSan-Gas	NiroSan-Industry	NiroSan-SF	d1 [mm]	d2 [mm]	L [mm]	z [mm]
6924310889	61724310889	61824310889	61924310889	108	88,9	180	123
6924314089				139,7	88,9	340	282
69243140108				139,7	108	307	236
6924316889				168,3	88,9	361	304
69243168108				168,3	108	360	289

Muffe, beidseitig mit Univer-
salpressanschluss

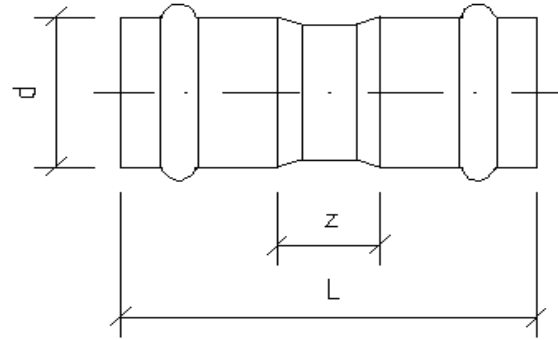
Coupling, female ends



NiroSan	NiroSan-Gas	NiroSan-Industry	NiroSan-SF	d [mm]	L [mm]	z [mm]
6927015	61727015	61827015	61927015	15	56	6
6927018	61727018	61827018	61927018	18	67	17
6927022	61727022	61827022	61927022	22	72	16
6927028	61727028	61827028	61927028	28	78	20
6927035	61727035	61827035	61927035	35	78	18
6927042	61727042	61827042	61927042	42	94	18

Muffe, beidseitig mit Universalpressanschluss

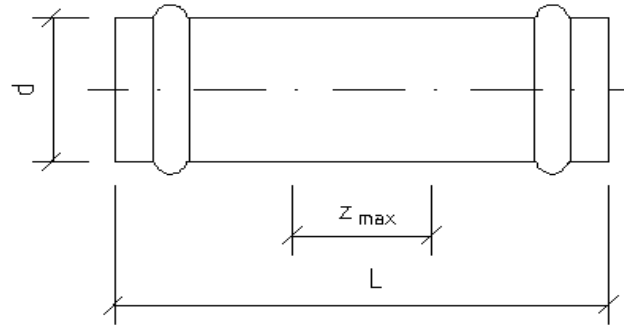
Coupling, female ends



NiroSan	NiroSan-Gas	NiroSan-Industry	NiroSan-SF	d [mm]	L [mm]	z [mm]
6927054	61727054	61827054	61927054	54	106	18
6927064				64	120	26
6927076	61727076	61827076	61927076	76,1	132	32
6927089	61727089	61827089	61927089	88,9	143	29
69270108	617270108	618270108	619270108	108	170	32
69270140				139,7	250	54
69270168				168,3	300	64

Schiebemuffe, beidseitig mit
Universalpressanschluss

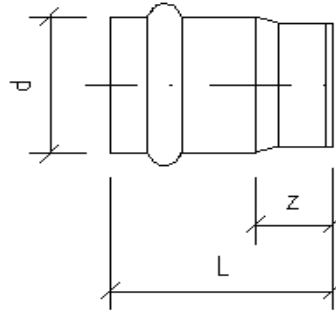
Slip coupling, female ends



NiroSan	NiroSan-Gas	NiroSan-Industry	NiroSan-SF	d [mm]	L [mm]	Z _{max} [mm]
69270S15	617270S15	618270S15	619270S15	15	78	28
69270S18	617270S18	618270S18	619270S18	18	78	28
69270S22	617270S22	618270S22	619270S22	22	84	28
69270S28	617270S28	618270S28	619270S28	28	96	38
69270S35	617270S35	618270S35	619270S35	35	98	38
69270S42	617270S42	618270S42	619270S42	42	114	38
69270S54	617270S54	618270S54	619270S54	54	131	43
69270S64				64	141	47
69270S76	617270S76	618270S76	619270S76	76,1	148	48
69270S89	617270S89	618270S89	619270S89	88,9	161	47
69270S108	617270S108	618270S108	619270S108	108	210	72

Kappe, mit Universalpressanschluss

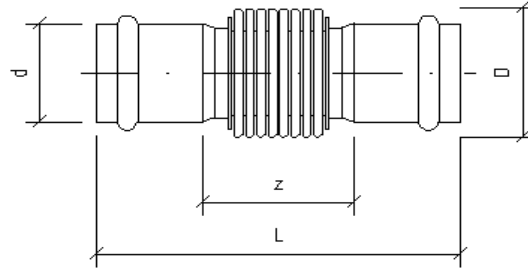
Cap, female end



NiroSan	NiroSan-Gas	NiroSan-Industry	NiroSan-SF	d [mm]	L [mm]	z [mm]
6930115	61730115	61830115	61930115	15	35	10
6930118	61730118	61830118	61930118	18	39	14
6930122	61730122	61830122	61930122	22	43	15
6930128	61730128	61830128	61930128	28	45	16
6930135	61730135	61830135	61930135	35	47	17
6930142	61730142	61830142	61930142	42	55	16
6930154	61730154	61830154	61930154	54	61	17
6930176		61830176		76,1	67	17
6930189		61830189		88,9	72	15
69301108		618301108		108	86	17

**Axial-Kompensator, beidseitig mit
Universalpressanschluss (neu)**

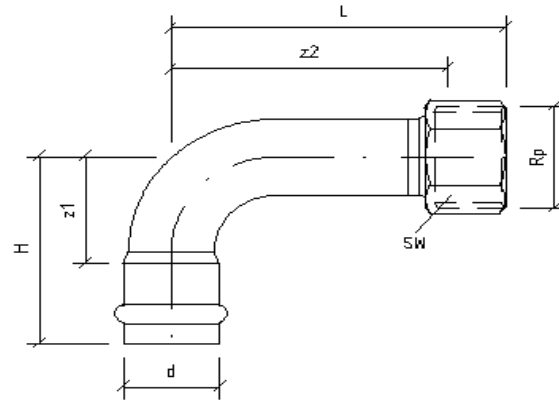
**Axial-compensator, female ends
(new)**



NiroSan	NiroSan-Gas	NiroSan-Industry	NiroSan-SF	d [mm]	D [mm]	L [mm]	z [mm]
69872L15		618872L15		15	26	107	57
69872L18		618872L18		18	26	107	57
69872L22		618872L22		22	32	119	63
69872L28		618872L28		28	39	133	75
69872L35		618872L35		35	46	134	74
69872L42		618872L42		42	58	157	81
69872L54		618872L54		54	70	171	83
69872L64				64	88	273	179
69872L76		618872L76		76,1	94	226	126
69872L89		618872L89		88,9	109	231	117
69872L108		618872L108		108	132	261	123

Bogen 90°, mit Universalpress-anschluss und Innengewinde

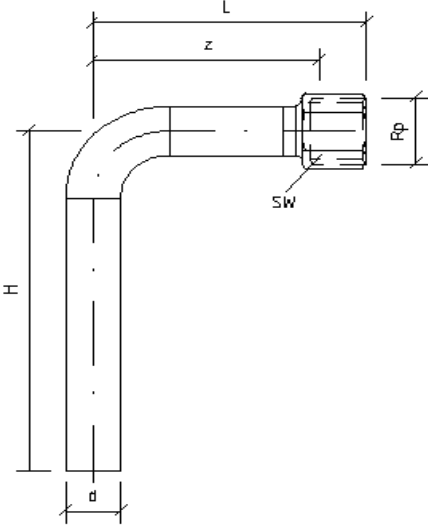
Bend 90°, female end and female thread



NiroSan	NiroSan-Gas	NiroSan-Industry	NiroSan-SF	d [mm]	Rp	H [mm]	L [mm]	SW [mm]	z1 [mm]	z2 [mm]
69002G1512	617002G1512	618002G1512	619002G1512	15	1/2	48	87	24	23	74
69002G1812		618002G1812		18	1/2	53	89	24	28	76
69002G1834	617002G1834	618002G1834	619002G1834	18	3/4	53	91	32	28	76
69002G2234	617002G2234	618002G2234	619002G2234	22	3/4	63	100	32	35	85
69002G281	617002G281	618002G281	619002G281	28	1	68	109	36	39	92
69002G35114	617002G35114	618002G35114	619002G35114	35	1 1/4	87	166	46	57	108

Passbogen 90°, mit Einsteckende
und Innengewinde

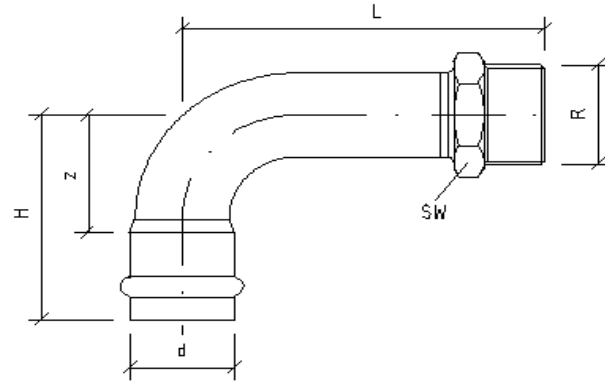
Bend 90°, male plain end and
female thread



NiroSan	NiroSan-Gas	NiroSan-Industry	NiroSan-SF	d [mm]	Rp	H [mm]	L [mm]	SW [mm]	z [mm]
69003G1812				18	1/2	125	89	24	76

Bogen 90°, mit Universalpress-anschluss und Außengewinde

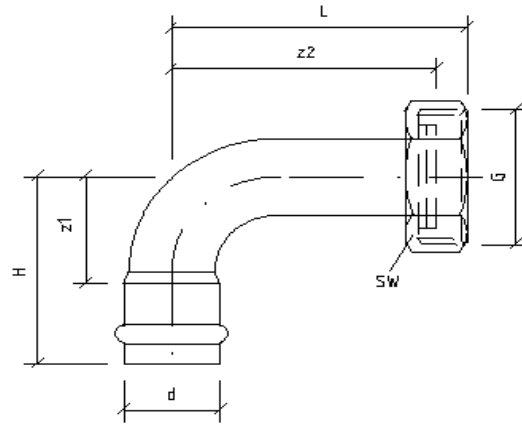
Bend 90°, female end and male thread



NiroSan	NiroSan-Gas	NiroSan-Industry	NiroSan-SF	d [mm]	R	H [mm]	L [mm]	SW [mm]	z [mm]
69002AG1512	617002AG1512	618002AG1512	619002AG1512	15	1/2	48	84	22	23
69002AG1812	617002AG1812	618002AG1812	619002AG1812	18	1/2	53	86	22	28
69002AG1834	617002AG1834	618002AG1834	619002AG1834	18	3/4	53	90	30	28
69002AG2234	617002AG2234	618002AG2234	619002AG2234	22	3/4	63	100	30	35
69002AG281	617002AG281	618002AG281	619002AG281	28	1	68	108	36	39
69002AG35114	617002AG35114	618002AG35114	619002AG35114	35	1 1/4	87	128	46	57
69002AG42112	617002AG42112	618002AG42112	619002AG42112	42	1 1/2	103	149	55	65
69002AG542	617002AG542	618002AG542	619002AG542	54	2	125	175	65	81

Bogen 90°, mit Ü-Mutter, flachdichtend, mit Universalpressanschluss und Befestigungsgewinde

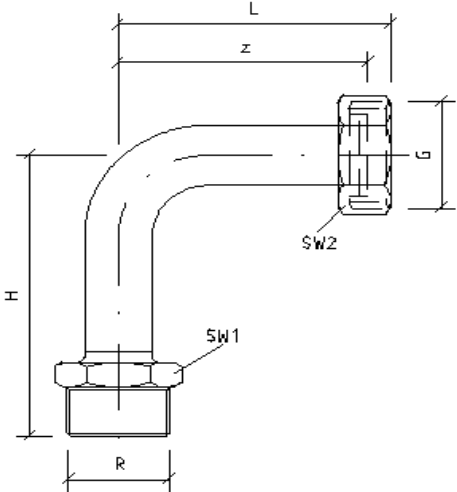
Bend 90°, nut, flat seal, female end and female thread



NiroSan	NiroSan-Gas	NiroSan-Industry	NiroSan-SF	d [mm]	G	H [mm]	L [mm]	SW [mm]	z1 [mm]	z2 [mm]
69002M1534		618002M1534	619002M1534	15	3/4	48	76	30	23	69
69002M1834		618002M1834	619002M1834	18	3/4	53	78	30	28	71
69002M221		618002M221	619002M221	22	1	63	89	38	35	81
69002M28114		618002M28114	619002M28114	28	1 1/4	68	96	48	39	86

Bogen 90°, mit Ü-Mutter, flachdichtend, mit Befestigungs- und Außengewinde

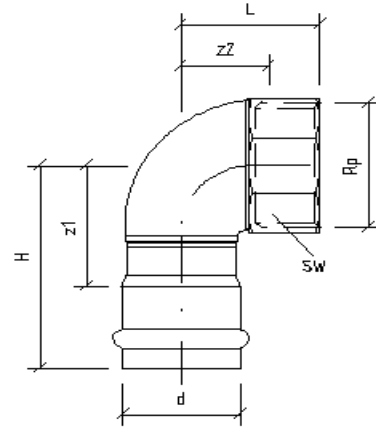
Bend 90°, nut, flat seal, female end and male threads



NiroSan	NiroSan-Gas	NiroSan-Industry	NiroSan-SF	G	R	H [mm]	L [mm]	SW1 [mm]	SW2 [mm]	z [mm]
	69002MG3434			3/4	3/4	90	78	30	30	71
	69002MG11			1	1	103	89	36	38	81

Winkel 90°, mit Universalpress-
anschluss und Innengewinde

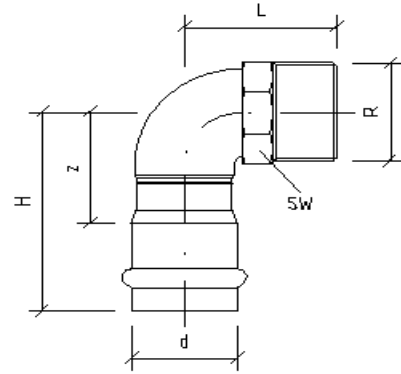
Elbow 90°, female end and female
thread



NiroSan	NiroSan-Gas	NiroSan-Industry	NiroSan-SF	d [mm]	Rp	H [mm]	L [mm]	SW [mm]	z1 [mm]	z2 [mm]
69090IG1512	617090IG1512	618090IG1512	619090IG1512	15	1/2	43	29	27	18	16
69090IG1834	617090IG1834	618090IG1834	619090IG1834	18	3/4	56	33	30	31	18
69090IG2234	617090IG2234	618090IG2234	619090IG2234	22	3/4	60	33	32	32	18
69090IG2812		618090IG2812		28	1/2	65	37	24	36	24
69090IG2834		618090IG2834		28	3/4	65	37	30	36	22
69090IG281	617090IG281	618090IG281	619090IG281	28	1	72	40	41	43	23
69090IG3512		618090IG3512		35	1/2	71	42	24	41	29
69090IG3534		618090IG3534		35	3/4	71	42	30	41	27
69090IG35114	617090IG35114	618090IG35114	619090IG35114	35	1 1/4	75	45	50	45	26

Winkel 90°, mit Universalpress-
anschluss und Außengewinde

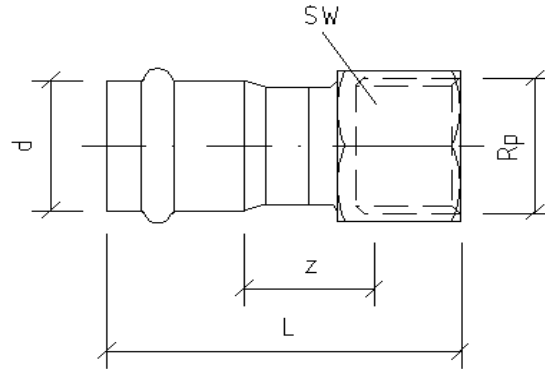
Elbow 90°, female end and male
thread



NiroSan	NiroSan-Gas	NiroSan-Industry	NiroSan-SF	d [mm]	R	H [mm]	L [mm]	SW [mm]	z [mm]
69092AG1512	617092AG1512	618092AG1512	619092AG1512	15	1/2	47	29	22	22
69092AG1812				18	1/2	52	32	24	27
69092AG1834	617092AG1834	618092AG1834	619092AG1834	18	3/4	54	34	27	29
69092AG2234	617092AG2234	618092AG2234	619092AG2234	22	3/4	57	39	27	29
69092AG281	617092AG281	618092AG281	619092AG281	28	1	67	45	34	38
69092AG35114	617092AG35114	618092AG35114	619092AG35114	35	1 1/4	71	46	41	41
69092AG42112		618092AG42112		42	1 1/2	83	52	46	45
69092AG542		618092AG542		54	2	96	62	60	52

Übergangsmuffe, mit Universal-
pressanschluss und Innenge-
winde

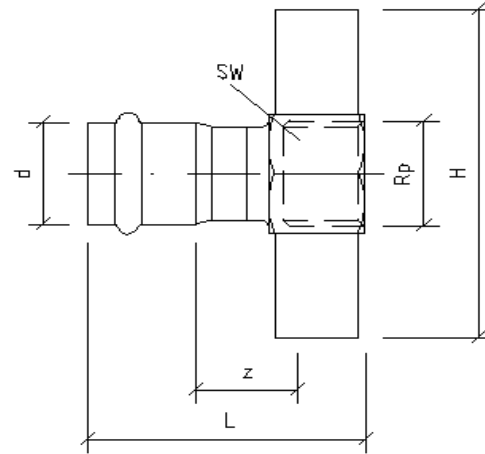
Transition coupling, female end
and female thread



NiroSan	NiroSan-Gas	NiroSan-Industry	NiroSan-SF	d [mm]	Rp	L [mm]	SW [mm]	z [mm]
69270G1512	617270G1512	618270G1512	619270G1512	15	1/2	66	24	28
69270G1534	617270G1534	618270G1534	619270G1534	15	3/4	63	30	23
69270G1812	617270G1812	618270G1812	619270G1812	18	1/2	65	24	27
69270G1834	617270G1834	618270G1834	619270G1834	18	3/4	67	30	27
69270G2212	617270G2212	618270G2212	619270G2212	22	1/2	69	24	28
69270G2234	617270G2234	618270G2234	619270G2234	22	3/4	69	32	26
69270G221	617270G221	618270G221	619270G221	22	1	73	36	28
69270G2834	617270G2834	618270G2834	619270G2834	28	3/4	71	32	27
69270G281	617270G281	618270G281	619270G281	28	1	75	36	29
69270G35114	617270G35114	618270G35114	619270G35114	35	1 1/4	83	46	34
69270G42112	617270G42112	618270G42112	619270G42112	42	1 1/2	93	55	36
69270G542	617270G542	618270G542	619270G542	54	2	103	65	35
69270G64212				64	2 1/2	103	85	29

Übergangsmuffe, mit Verdreh-
sicherung, mit Universalpress-
anschluss und Innengewinde

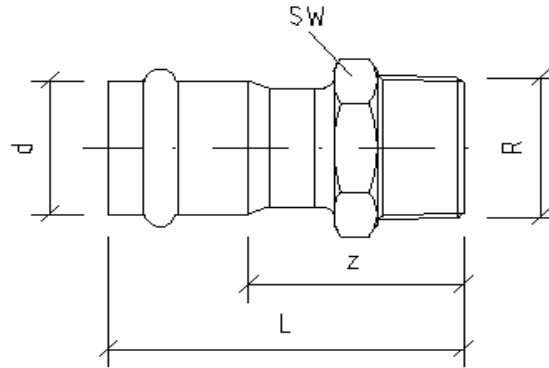
Transition coupling, masonry
anchor, female end and female
thread



NiroSan	NiroSan-Gas	NiroSan-Industry	NiroSan-SF	d [mm]	Rp	H [mm]	L [mm]	SW [mm]	z [mm]
69270F1512				15	1/2	86	46	24	7

Übergangsnippel, mit Universalpressanschluss und Außen-
gewinde

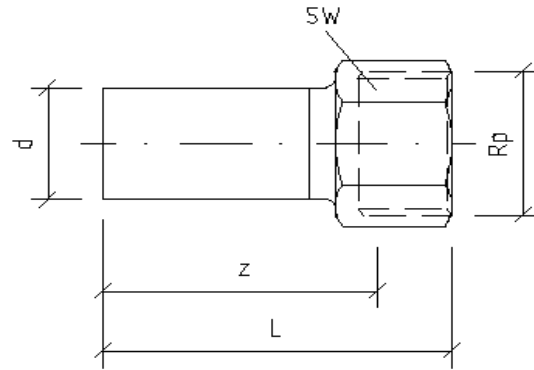
Adaptor, female end and male
thread



NiroSan	NiroSan-Gas	NiroSan-Industry	NiroSan-SF	d [mm]	R	L [mm]	SW [mm]	z [mm]
69243G1538	617243G1538	618243G1538	619243G1538	15	3/8	54	19	29
69243G1512	617243G1512	618243G1512	619243G1512	15	1/2	63	22	37
69243G1534	617243G1534	618243G1534	619243G1534	15	3/4	63	30	38
69243G1812	617243G1812	618243G1812	619243G1812	18	1/2	63	22	37
69243G1834	617243G1834	618243G1834	619243G1834	18	3/4	66	30	41
69243G2212	617243G2212	618243G2212	619243G2212	22	1/2	65	24	37
69243G2234	617243G2234	618243G2234	619243G2234	22	3/4	69	30	41
69243G221	617243G221	618243G221	619243G221	22	1	72	36	44
69243G2834	617243G2834	618243G2834	619243G2834	28	3/4	71	30	42
69243G281	617243G281	618243G281	619243G281	28	1	74	36	45
69243G3512		618243G3512		35	1/2	76	36	45
69243G3534		618243G3534		35	3/4	77	36	46
69243G351	617243G351	618243G351	619243G351	35	1	80	36	50
69243G35114	617243G35114	618243G35114	619243G35114	35	1 1/4	84	46	54
69243G4234		618243G4234		42	3/4	86	46	47
69243G42112	617243G42112	618243G42112	619243G42112	42	1 1/2	94	55	56
69243G542	617243G542	618243G542	619243G542	54	2	107	65	63
69243G64212				64	2 1/2	111	80	64
69243G76212	617243G76212	618243G76212	619243G76212	76,1	2 1/2	117	80	67
69243G893	617243G893	618243G893	619243G893	88,9	3	135	95	78
69243G1084	617243G1084	618243G1084	619243G1084	108	4	155	120	86

Übergangsmuffennippel, mit
Einsteckende und Innengewinde

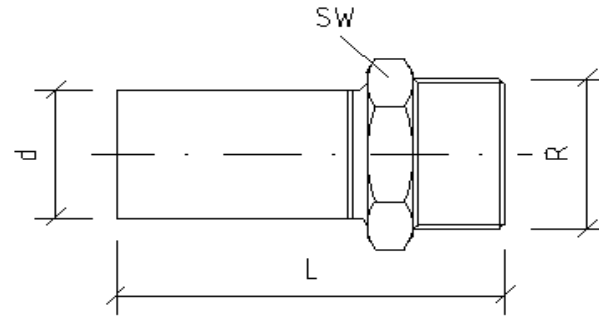
Transition element, male plain end
and female thread



NiroSan	NiroSan-Gas	NiroSan-Industry	NiroSan-SF	d [mm]	Rp	L [mm]	SW [mm]	z [mm]
	69246G1512			15	1/2	62	24	49
	69246G1812			18	1/2	62	24	49
	69246G1834			18	3/4	64	32	49
	69246G2212			22	1/2	68	24	55
	69246G2234			22	3/4	68	32	53
	69246G2834			28	3/4	74	32	59

**Doppelnippel, mit Einsteckende
und Außengewinde**

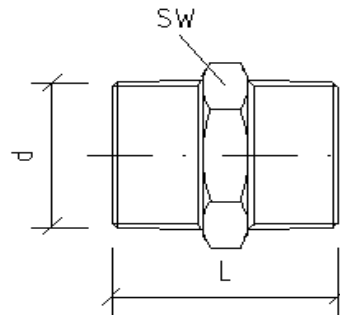
**Adaptor, male plain end and male
thread**



NiroSan	NiroSan-Gas	NiroSan-Industry	NiroSan-SF	d [mm]	R	L [mm]	SW [mm]
	69280G1512			15	1/2	59	22
	69280G1812			18	1/2	59	22
	69280G1834			18	3/4	63	30
	69280G2212			22	1/2	64	24
	69280G2234			22	3/4	68	30
	69280G281			28	1	76	36
	69280G542			54	2	114	65

**Gewindedoppelnippel, beidseitig
mit Außengewinde**

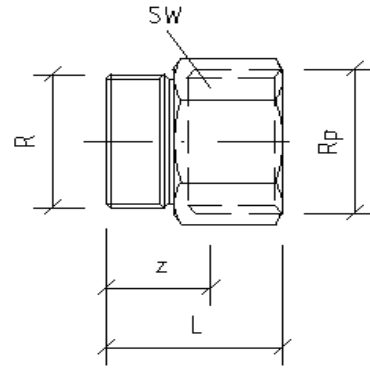
Treaded adaptor, male threads



NiroSan	NiroSan-Gas	NiroSan-Industry	NiroSan-SF	R	L [mm]	SW [mm]	z [mm]
	6928012			1/2	34	22	8
	6928034			3/4	39	30	9
	692801			1	45	36	11

Gewindenippel, mit Innen- und Außengewinde

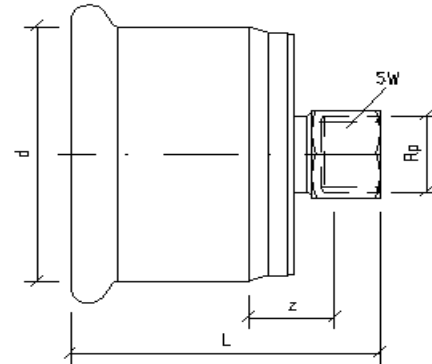
Treaded adaptor, female and male thread



NiroSan	NiroSan-Gas	NiroSan-Industry	NiroSan-SF	R	Rp	L [mm]	SW [mm]	z [mm]
	69370G3434			3/4	3/4	33	30	18
	69370G11			1	1	38	36	21

Kappe, mit Universalpressanschluss und Innengewinde für Entlüftung

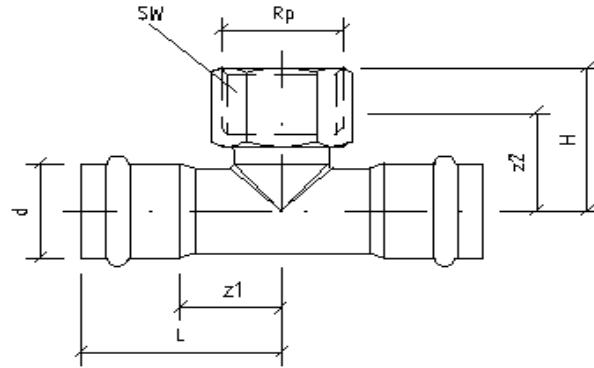
Cap, female end and female thread for de-airing



NiroSan	NiroSan-Gas	NiroSan-Industry	NiroSan-SF	d [mm]	Rp	L [mm]	SW [mm]	z [mm]
69301E7634		618301E7634		76,0	3/4	95	32	29
69301E8934		618301E8934		88,9	3/4	100	32	28
69301E10834		618301E10834		108	3/4	114	32	29

T-Stück, beidseitig mit Universalpressanschluss und Innengewinde

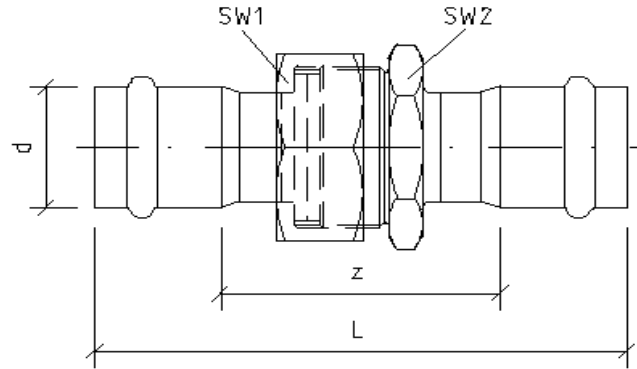
Tee, both sides female ends and female thread



NiroSan	NiroSan-Gas	NiroSan-Industry	NiroSan-SF	d [mm]	Rp	H [mm]	L [mm]	SW [mm]	z1 [mm]	z2 [mm]
69130G151215	617130G151215	618130G151215	619130G151215	15	1/2	36	47	24	22	23
69130G181218	617130G181218	618130G181218	619130G181218	18	1/2	38	49	24	24	25
69130G183418	617130G183418	618130G183418	619130G183418	18	3/4	44	49	32	24	29
69130G221222	617130G221222	618130G221222	619130G221222	22	1/2	41	54	24	26	28
69130G223422	617130G223422	618130G223422	619130G223422	22	3/4	41	54	32	26	26
69130G281228	617130G281228	618130G281228	619130G281228	28	1/2	44	60	24	31	31
69130G283428	617130G283428	618130G283428	619130G283428	28	3/4	44	60	32	31	29
69130G28128	617130G28128	618130G28128	619130G28128	28	1	48	60	36	31	31
69130G351235	617130G351235	618130G351235	619130G351235	35	1/2	47	65	24	35	34
69130G353435	617130G353435	618130G353435	619130G353435	35	3/4	47	65	32	35	32
69130G3511435	617130G3511435	618130G3511435	619130G3511435	35	1 1/4	52	65	46	35	33
69130G421242	617130G421242	618130G421242	619130G421242	42	1/2	50	77	24	39	37
69130G423442	617130G423442	618130G423442	619130G423442	42	3/4	51	77	32	39	36
69130G4211242	617130G4211242	618130G4211242	619130G4211242	42	1 1/2	57	77	55	39	38
69130G541254	617130G541254	618130G541254	619130G541254	54	1/2	56	89	24	45	43
69130G543454	617130G543454	618130G543454	619130G543454	54	3/4	56	89	32	45	41
69130G54254	617130G54254	618130G54254	619130G54254	54	2	67	89	65	45	43
69130G763476	617130G763476	618130G763476	619130G763476	76,1	3/4	69	108	32	58	54
69130G76176		618130G76176		76,1	1	73	108	36	57	56
69130G76276	617130G76276	618130G76276	619130G76276	76,1	2	81	108	65	58	57
69130G893489	617130G893489	618130G893489	619130G893489	88,9	3/4	76	120	32	63	61
69130G89289	617130G89289	618130G89289	619130G89289	88,9	2	87	120	65	63	63
69130G10834108	617130G10834108	618130G10834108	619130G10834108	108	3/4	84	144	32	75	69
69130G1082108	617130G1082108	618130G1082108	619130G1082108	108	2	96	144	65	75	72

Verschraubung, flachdichtend,
beidseitig mit Universalpress-
anschluss

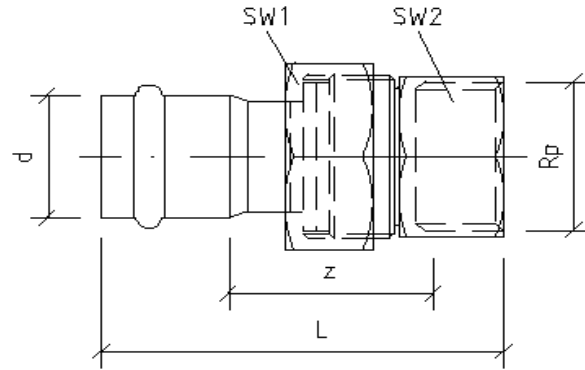
Union, flat seal, female ends



NiroSan	NiroSan-Gas	NiroSan-Industry	NiroSan-SF	d [mm]	L [mm]	SW1 [mm]	SW2 [mm]	z [mm]
6933015		61833015	61933015	15	104	24	24	54
6933018		61833018	61933018	18	107	30	27	57
6933022		61833022	61933022	22	115	38	36	59
6933028		61833028	61933028	28	123	48	46	65
6933035		61833035	61933035	35	128	52	50	68
6933042		61833042	61933042	42	151	58	55	75
6933054		61833054	61933054	54	168	75	70	80

Verschraubung, mit Ms-Überwurfmutter, flachdichtend, mit Universalpressanschluss und Innengewinde

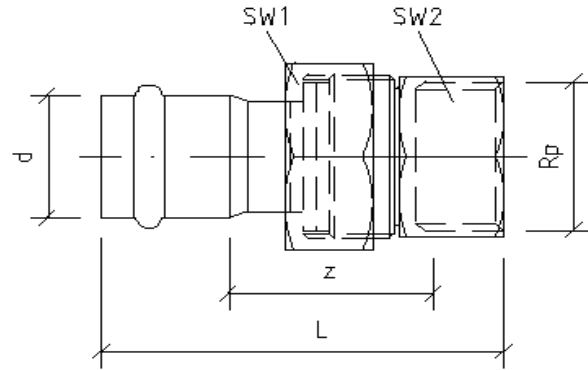
Union, brass-nut, flat seal, female end and female thread



NiroSan	NiroSan-Gas	NiroSan-Industry	NiroSan-SF	d [mm]	Rp	L [mm]	SW1 [mm]	SW2 [mm]	z [mm]
69330G1534		618330G1534		15	3/4	77	30	30	37
69330G1834		618330G1834		18	3/4	80	30	30	40
69330G2234		618330G2234		22	3/4	85	38	32	42
69330G221		618330G221		22	1	88	38	36	43
69330G2834		618330G2834		28	3/4	90	48	30	46
69330G281		618330G281		28	1	92	48	41	46
69330G35114		618330G35114		35	1 1/4	97	52	46	48
69330G42112		618330G42112		42	1 1/2	108	58	55	51
69330G542		618330G542		54	2	115	75	70	47

Verschraubung, mit VA-Überwurfmutter, flachdichtend, mit Universalpressanschluss und Innengewinde

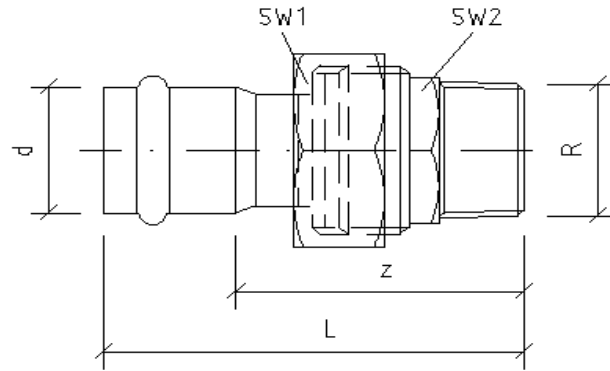
Union, stainless steel-nut, flat seal, female end and female thread



NiroSan	NiroSan-Gas	NiroSan-Industry	NiroSan-SF	d [mm]	Rp	L [mm]	SW1 [mm]	SW2 [mm]	z [mm]
69330GMVA1512	617330GMVA1512	618330GMVA1512	619330GMVA1512	15	1/2	75	30	24	37
69330GMVA1534	617330GMVA1534	618330GMVA1534	619330GMVA1534	15	3/4	77	30	30	37
69330GMVA1834	617330GMVA1834	618330GMVA1834	619330GMVA1834	18	3/4	80	30	30	40
69330GMVA2234	617330GMVA2234	618330GMVA2234	619330GMVA2234	22	3/4	85	38	32	42
69330GMVA221	617330GMVA221	618330GMVA221	619330GMVA221	22	1	88	38	36	43
69330GMVA2834	617330GMVA2834	618330GMVA2834	619330GMVA2834	28	3/4	90	48	30	46
69330GMVA281	617330GMVA281	618330GMVA281	619330GMVA281	28	1	92	48	36	46
69330GMVA35114	617330GMVA35114	618330GMVA35114	619330GMVA35114	35	1 1/4	97	52	46	48
69330GMVA42112	617330GMVA42112	618330GMVA42112	619330GMVA42112	42	1 1/2	108	58	55	51
69330GMVA542	617330GMVA542	618330GMVA542	619330GMVA542	54	2	115	75	70	47

Verschraubung, mit Ms-Überwurfmutter, flachdichtend, mit Universalpressanschluss und Außengewinde

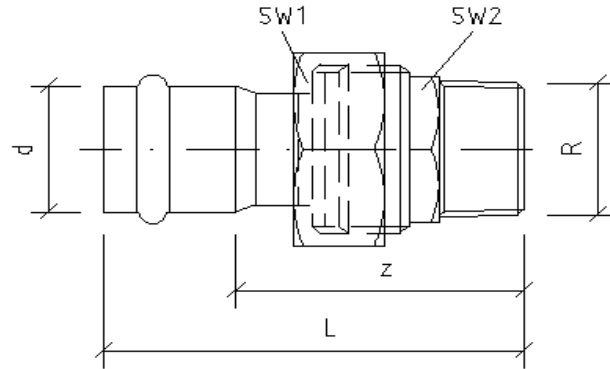
Union, brass-nut, flat seal, female end and male thread



NiroSan	NiroSan-Gas	NiroSan-Industry	NiroSan-SF	d [mm]	R	L [mm]	SW1 [mm]	SW2 [mm]	z [mm]
69333G1512		618333G1512		15	1/2	76	30	27	51
69333G1534		618333G1534		15	3/4	79	30	30	54
69333G1812		618333G1812		18	1/2	79	30	27	54
69333G2234		618333G2234		22	3/4	85	38	34	57
69333G281		618333G281		28	1	92	48	36	63
69333G35114		618333G35114		35	1 1/4	98	52	46	68
69333G42112		618333G42112		42	1 1/2	112	58	55	74
69333G542		618333G542		54	2	127	75	70	83

Verschraubung, mit VA-Überwurfmutter, flachdichtend, mit Universalpressanschluss und Außengewinde

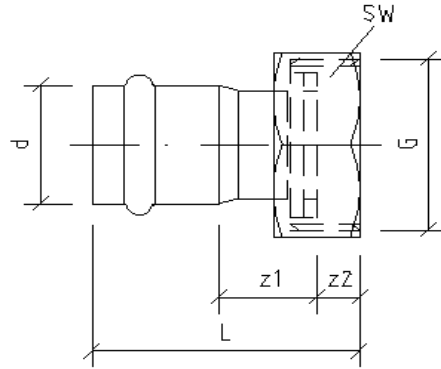
Union, stainless steel-nut, flat seal, female end and male thread



NiroSan	NiroSan-Gas	NiroSan-Industry	NiroSan-SF	d [mm]	R	L [mm]	SW1 [mm]	SW2 [mm]	z [mm]
69333GMVA1512	617333GMVA1512	618333GMVA1512	619333GMVA1512	15	1/2	76	30	27	51
69333GMVA1534	617333GMVA1534	618333GMVA1534	619333GMVA1534	15	3/4	79	30	30	54
69333GMVA1812	617333GMVA1812	618333GMVA1812	619333GMVA1812	18	1/2	79	30	27	54
69333GMVA2234	617333GMVA2234	618333GMVA2234	619333GMVA2234	22	3/4	85	38	34	57
69333GMVA281	617333GMVA281	618333GMVA281	619333GMVA281	28	1	92	48	36	63
69333GMVA35114	617333GMVA35114	618333GMVA35114	619333GMVA35114	35	1 1/4	98	52	46	68
69333GMVA42112	617333GMVA42112	618333GMVA42112	619333GMVA42112	42	1 1/2	112	58	55	74
69333GMVA542	617333GMVA542	618333GMVA542	619333GMVA542	54	2	127	75	70	83

Verschraubung, mit Ms-Überwurfmutter, flachdichtend, mit Universalpressanschluss und Befestigungsgewinde

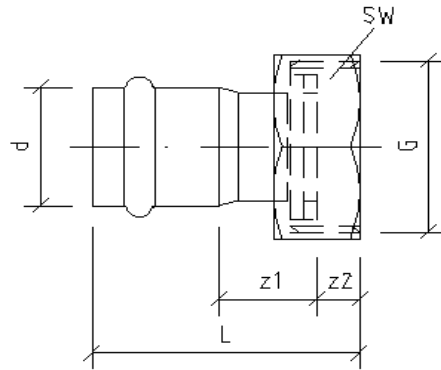
Union, brass-nut, flat seal, female end and female thread



NiroSan	NiroSan-Gas	NiroSan-Industry	NiroSan-SF	d [mm]	G	L [mm]	SW [mm]	z1 [mm]	z2 [mm]
69359MMS1512				15	1/2	52	24	20	7
69359MMS1534				15	3/4	50	30	16	10
69359MMS1834				18	3/4	53	30	19	10
69359MMS221				22	1	58	38	19	11
69359MMS28114				28	1 1/4	62	48	20	13
69359MMS35112				35	1 1/2	66	52	21	15
69359MMS42134				42	1 3/4	75	58	21	16
69359MMS54238				54	2 3/8	82	75	22	16

Verschraubung, mit VA-Überwurfmutter, flachdichtend, mit Universalpressanschluss und Befestigungsgewinde

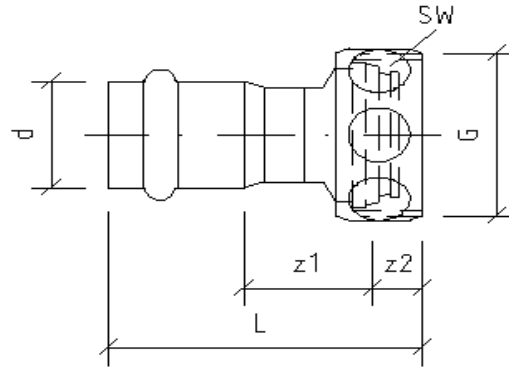
Union, stainless steel nut, flat seal, female end and male thread



NiroSan	NiroSan-Gas	NiroSan-Industry	NiroSan-SF	d [mm]	G	L [mm]	SW [mm]	z1 [mm]	z2 [mm]
69359M1512	617359M1512	618359M1512	619359M1512	15	1/2	52	24	20	7
69359M1534	617359M1534	618359M1534	619359M1534	15	3/4	50	30	16	10
69359M1834	617359M1834	618359M1834	619359M1834	18	3/4	53	30	19	10
69359M221	617359M221	618359M221	619359M221	22	1	58	38	19	11
69359M28114	617359M28114	618359M28114	619359M28114	28	1 1/4	62	48	20	13
69359M35112	617359M35112	618359M35112	619359M35112	35	1 1/2	66	52	21	15
69359M42112		618359M42112		42	1 1/2	93	52	43	12
69359M42134	617359M42134	618359M42134	619359M42134	42	1 3/4	75	58	21	16
69359M422		618359M422		42	2	75	65	24	13
69359M542		618359M542		54	2	107	65	50	13
69359M54238	617359M54238	618359M54238	619359M54238	54	2 3/8	82	75	21	17
69359M54212		618359M54212		54	2 1/2	86	80	24	18

Verschraubung, mit Ms-Überwurfmutter, konisch dichtend, mit Universalpressanschluss und Außengewinde

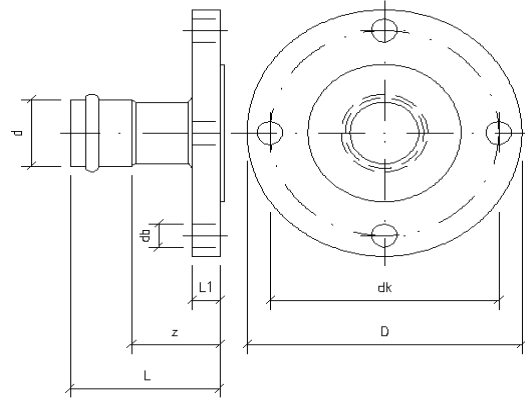
Union, brass-nut, conical seal, female end and male thread



NiroSan	NiroSan-Gas	NiroSan-Industry	NiroSan-SF	d [mm]	G	L [mm]	SW [mm]	z1 [mm]	z2 [mm]
	6173601578			15	7/8	57	34	22	9
	61736022118			22	1 1/8	66	40	26	12

Flansch, PN 10/16, mit
Universalpressanschluss

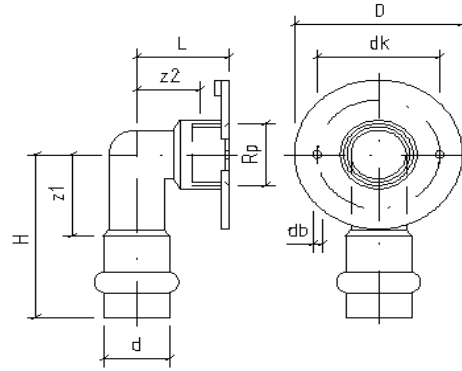
Flange, PN 10/16, female end



NiroSan	NiroSan-Gas	NiroSan-Industry	NiroSan-SF	d [mm]	DN	Az	D [mm]	db [mm]	dk [mm]	L [mm]	L1 [mm]	z [mm]
6VAPF18	617VAPF18	618VAPF18	619VAPF18	18	15	4	95	14	65	68	14	43
6VAPF22	617VAPF22	618VAPF22	619VAPF22	22	20	4	105	14	75	69	14	41
6VAPF28	617VAPF28	618VAPF28	619VAPF28	28	25	4	115	14	85	75	16	46
6VAPF35	617VAPF35	618VAPF35	619VAPF35	35	32	4	140	18	100	78	16	48
6VAPF42	617VAPF42	618VAPF42	619VAPF42	42	40	4	150	18	110	89	18	51
6VAPF54	617VAPF54	618VAPF54	619VAPF54	54	50	4	165	18	125	100	18	56
6VAPF64				64	50	4	165	18	125	112	20	65
6VAPF76	617VAPF76	618VAPF76	619VAPF76,1	76,1	65	8	185	18	145	126	20	76
6VAPF76L4	617VAPF76L4	618VAPF76L4		76,1	65	4	185	18	145	126	20	76
6VAPF89	617VAPF89	618VAPF89	619VAPF88,9	88,9	80	8	200	18	160	139	20	82
6VAPF108	617VAPF108	618VAPF108	619VAPF108	108	100	8	220	18	180	164	22	95
6VAPF140				139,7	125	8	250	18	210	138	18	41
6VAPF168				168,3	150	8	285	22	240	171	18	54

**Wandscheibe mit Schallschutz,
mit Universalpressanschluss und
Innengewinde**

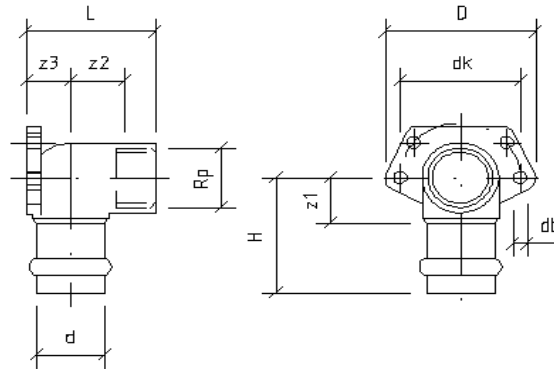
**Wall Plate with sound insulation,
female end and female thread**



NiroSan	NiroSan-Gas	NiroSan-Industry	NiroSan-SF	d [mm]	Rp	D [mm]	db [mm]	dk [mm]	H [mm]	L [mm]	z1 [mm]	z2 [mm]
694711512				15	1/2	46	3	38	50	25	25	12

Wandscheibe mit Universalflansch, mit Universalpressanschluss und Innengewinde

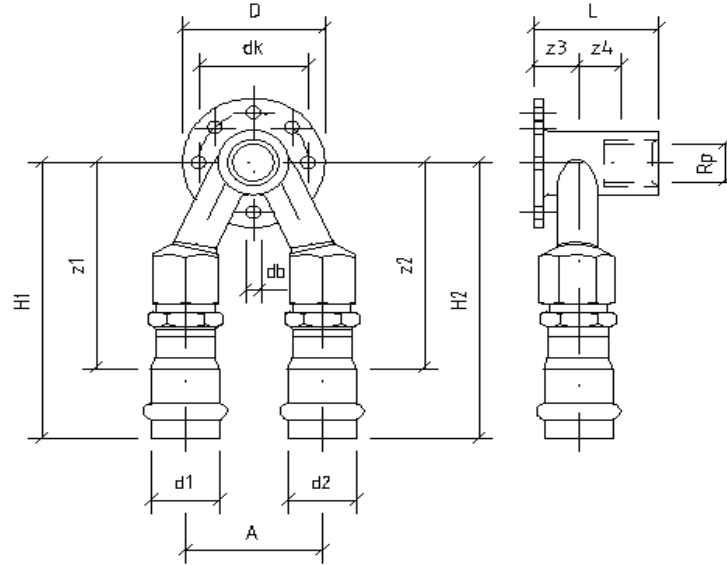
**Wall Plate with universal flange,
female end and female thread**



NiroSan	NiroSan-Gas	NiroSan-Industry	NiroSan-SF	d [mm]	Rp	D [mm]	db [mm]	dk [mm]	H [mm]	L [mm]	z1 [mm]	z2 [mm]	z3 [mm]
69472G1512	617472G1512	618472G1512	619472G1512	15	1/2	52	5	40	55	40	29	14	12
69472G1812	617472G1812	618472G1812	619472G1812	18	1/2	52	5	40	55	46	29	17	16
69472G2234	617472G2234	618472G2234	619472G2234	22	3/4	52	5	40	65	47	37	16	16
69472G2834	617472G2834	618472G2834		28	3/4	70	5	55	67	58	38	23	20

Doppelwandscheibe, beidseitig
mit Universalpressanschluss und
Innengewinde

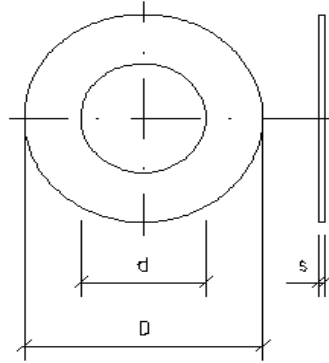
Double wall plate, both sides
female end and female thread



NiroSan	NiroSan-Gas	NiroSan-Industry	NiroSan-SF	d1 [mm]	d2 [mm]	Rp	A [mm]	D [mm]	db [mm]	dk [mm]	H1 [mm]	H2 [mm]	L [mm]	z1 [mm]	z2 [mm]	z3 [mm]	z4 [mm]
69478GZ151215				15	15	1/2	50	52	5	40	107	107	46	82	82	16	17
69478GZ151218				15	18	1/2	50	52	5	40	107	106	46	82	80	16	17
69478GZ151222				15	22	1/2	50	52	5	40	107	109	46	82	81	16	17
69478GZ181215				18	15	1/2	50	52	5	40	106	107	46	80	82	16	17
69478GZ181218				18	18	1/2	50	52	5	40	106	107	46	80	80	16	17
69478GZ181222				18	22	1/2	50	52	5	40	106	109	46	80	81	16	17
69478GZ221215				22	15	1/2	50	52	5	40	109	107	46	81	82	16	17
69478GZ221218				22	18	1/2	50	52	5	40	109	106	46	81	80	16	17
69478GZ221222				22	22	1/2	50	52	5	40	109	109	46	81	81	16	17

Hochdruckflanschdichtung,
asbestfrei

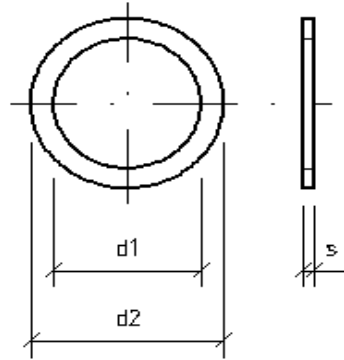
High-pressure flange, seal, free of
asbestos



NiroSan	NiroSan-Gas	NiroSan-Industry	NiroSan-SF	DN	D [mm]	d [mm]	s [mm]
	1D15			15	51	22	2
	1D20			20	61	27	2
	1D25			25	71	34	2
	1D32			32	82	43	2
	1D40			40	92	49	2
	1D50			50	107	61	2
	1D65			65	127	77	2
	1D80			80	142	89	2
	1D100			100	168	115	2
	1D125			125	194	141	2
	1D150			150	224	169	2

Dichtung aus EPDM

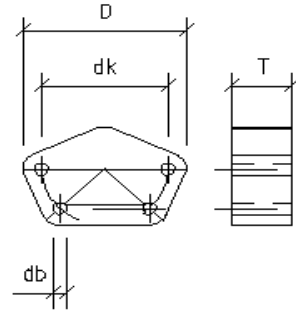
Seal made of EPDM



NiroSan	NiroSan-Gas	NiroSan-Industry	NiroSan-SF	G	d1 [mm]	d2 [mm]	s [mm]
1DEPM38				3/8	14	8	3
1DEPM12				1/2	18	11	3
1DEPM34				3/4	24	17	3
1DEPM1				1	30	21	3
1DEPM114				1 1/4	38	27	3
1DEPM112				1 1/2	44	32	3
1DEPM134				1 3/4	50	37	3
1DEPM2				2	55	42	3
1DEPM238				2 3/8	65	55	3
1DEPM3				3	85	70	3
1DEPM312				3 1/2	97	75	3

Distanzstück

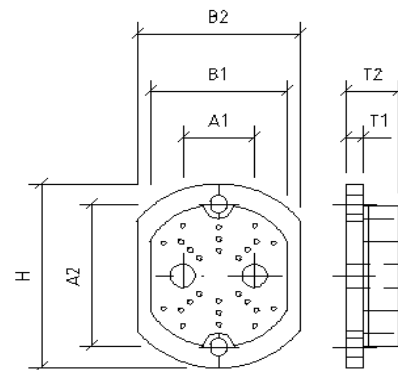
Spacer



NiroSan	NiroSan-Gas	NiroSan-Industry	NiroSan-SF	D [mm]	db [mm]	dk [mm]	T [mm]
	8898218			52	5	40	18
	8898219			52	5	40	19
	8898225			52	5	40	25

Universalschalltrenner

Insulation plate



NiroSan	NiroSan-Gas	NiroSan-Industry	NiroSan-SF	A1 [mm]	A2 [mm]	B1 [mm]	B2 [mm]	H [mm]	T1 [mm]	T2 [mm]
	88981			25	61	54	64	81	7	21

Änderungen bezüglich technischer Angaben sowie Druckfehler sind vorbehalten.

Technical characteristics and misprints are subjects to changes.

Stand / Version: 11.2020



Mit Sicherheit an Ihrer Seite

SANHA bietet überzeugende Vorteile

Als Familienunternehmen folgen wir seit 50 Jahren einem einfachen Grundsatz: Jedes Rohr und jeder Fitting muss dem Kunden einen Mehrwert an Sicherheit und praktischem Nutzen zu fairen Preisen bieten. Das ist unser Anspruch und gleichzeitig die beste Empfehlung von unseren zufriedenen Kunden.

Als Spezialist für Rohrleitungssysteme bieten wir eine einzigartige Sortimentsbreite und -tiefe für alle gängigen Verbindungstechniken und Anwendungen aus einer Hand. Bewährte Montagetechniken sind ebenso selbstverständlich in unserem Programm wie praxismgerechte Neuentwicklungen.

Und deshalb: SANHA. Passt immer.

Ihre Vorteile:

Passt immer Bei SANHA steht der Verarbeiter im Fokus, dem wir es so leicht wie möglich machen wollen. Aus diesem Grund bieten alle Produkte von SANHA umfangreiche Vorteile, die eine einfache und komfortable Verarbeitung ermöglichen.

Großes Sortiment SANHA fertigt alle gängigen Werkstoffe und Verbindungstechniken sowie Abmessungen mit höchster Qualität. Sortiment, Beratung, Erfahrung – alles aus einer Hand. Vom Rohrleitungsspezialisten.

Garantierte Sicherheit SANHA verfügt über alle wichtigen Zulassungen und Zertifikate sowie Gewährleistungs- und Haftungsüberenahmevereinbarungen mit ZVSHK, BHKS und VDKF. Damit sind Sie auf der sicheren Seite.

Rundum-Service SANHA bietet den Komplett-Service, den Sie als Anwender wirklich brauchen: vom flächendeckenden Außendienst über Produktschulungen vor Ort oder im Werk, technische Beratung inklusive Hotline und praxisorientierten Planungsservice bis hin zum kostenlosen Leihwerkzeug.

