

Gebrauchs- und Montageanleitung *Operating and installation instructions*

E-Komfordurchlauferhitzer DSX Touch

E-convenience instant water heater DSX Touch



de > 2

en > 31

fr > 59

nl > 88

pt > 117

es > 145

pl > 173

ru > 201

cs > 229

sk > 257

bg > 285

sr > 313



Оглавление

Руководство по применению

1. Описание водонагревателя	202
Упрощенная декларация о соответствии требованиям ЕС.....	202
2. Применение	203
Главный экран управления.....	203
Главное меню	204
Статистика "Statistics".....	205
Настройки "Settings".....	205
Пользователи "User".....	208
Экономия "Savings".....	208
Сведения "Info"	208
Максимальная мощность.....	208
Заключительный нагрев.....	208
Как снизить энергопотребление	208
Деаэрация после техобслуживания	209
Чистка и уход.....	209
3. Пульт дистанционного радиоуправления.....	210
Монтаж настенных кронштейнов	210
Ввод в эксплуатацию.....	210
Повторная регистрация пульта ДУ в водонагревателе	210
Управление	210
Экраны дисплея.....	211
Правила техники безопасности	211
Замена батареи.....	211
Утилизация.....	211
4. Приложение CLAGE "Smart Control"	212
Начало эксплуатации	212
Активировать/деактивировать Wi-Fi.....	212
Обновление программного обеспечения.....	213
Применение.....	213
5. Устранение неисправностей самостоятельно и с помощью сервисной службы.....	214
6. Паспорт изделия соответствует требованиям нормативных документов ЕС - 812/2013 814/2013 ..	215

Руководство по монтажу

1. Обзор	216
2. Технические характеристики.....	217
3. Окружающая среда и утилизация.....	217
4. Габариты.....	218
5. Монтаж.....	218
Место монтажа	218
Комплекующие для монтажа	219
Монтаж настенных кронштейнов	220
Установка соединительных тройников.....	220
Монтаж нагревателя.....	221
Монтаж настенного кронштейна для пульта ДУ.....	222
6. Прямое подключение.....	223
7. Электрическое подключение.....	224
Схема подключений	224
Конструктивные требования.....	224
Реле сброса нагрузки	224
Электрическое подключение снизу	225
Электрическое подключение сверху.....	225
8. Первое включение водонагревателя.....	226
Переключение мощности	226
Повторный ввод в эксплуатацию.....	226
Рекомендации в случае проблем с радиосвязью	227
Водоснабжение душа.....	227
Функция блокировки	227
9. Техническое обслуживание	228
Чистка и замена сетчатого фильтра.....	228
Чистка и замена сетчатого фильтра при прямом подключении	228

Документы, поставляемые вместе с устройством, должны храниться в безопасном месте.

Регистрация водонагревателя

Зарегистрируйте свой водонагреватель на нашем сайте в режиме онлайн и воспользуйтесь преимуществами наших сервисных услуг в случае, когда потребуются предоставление гарантии.

Подробные сведения о вашем водонагревателе помогут нашей сервисной службе обработать ваш запрос в кратчайшие сроки.

Для регистрации в режиме онлайн сканируйте QR-код на свой смартфон (планшет) или просто перейдите по ссылке ниже.

<https://partner.clage.com/en/service/device-registration/>



Руководство по применению

Примечание: Прилагаемые инструкции по технике безопасности должны быть внимательно и полностью прочитаны перед установкой, вводом в эксплуатацию и использованием, и должны соблюдаться для дальнейшей процедуры и использования!

1. Описание водонагревателя



RU

Проточный водонагреватель DSX Touch является напорным водонагревателем с электронным управлением с сенсорным дисплеем и дистанционным управлением для удобного и экономичного водоснабжения одной или нескольких водозаборных точек.

Электронная система управления регулирует потребление мощности в зависимости от выбранной температуры воды на выходе из крана, температуры на входе и объемного расхода для точного набора и поддержания заданной температуры в случае изменения напора. Необходимую температуру на выходе можно ввести в диапазоне от 20 °C до 60 °C на сенсорном экране и затем считать с этого цифрового дисплея. Нагревателем можно также управлять с пульта дистанционного управления Bluetooth® или с помощью приложения CLAGE App через смартфон и планшетный ПК.

DSX Touch имеет интуитивно понятное меню, в котором можно настраивать различные пользовательские профили и считывать полученные данные.

Температура на входе может достигать 70 °C, поэтому водонагреватель также используется для дополнительного нагрева, например, в солнечных установках.

Проточный водонагреватель может работать вместе с внешним реле сброса нагрузки для соответствующего вида водонагревателей (подробная информация описана в Руководстве по монтажу).

При открытии крана ГВС смесителя проточный водонагреватель сразу же включается. Закройте кран и прибор автоматически выключится. Управление водонагревателем осуществляется на самом устройстве, с помощью беспроводного пульта дистанционного управления или через приложение CLAGE со смартфоном или планшетом.



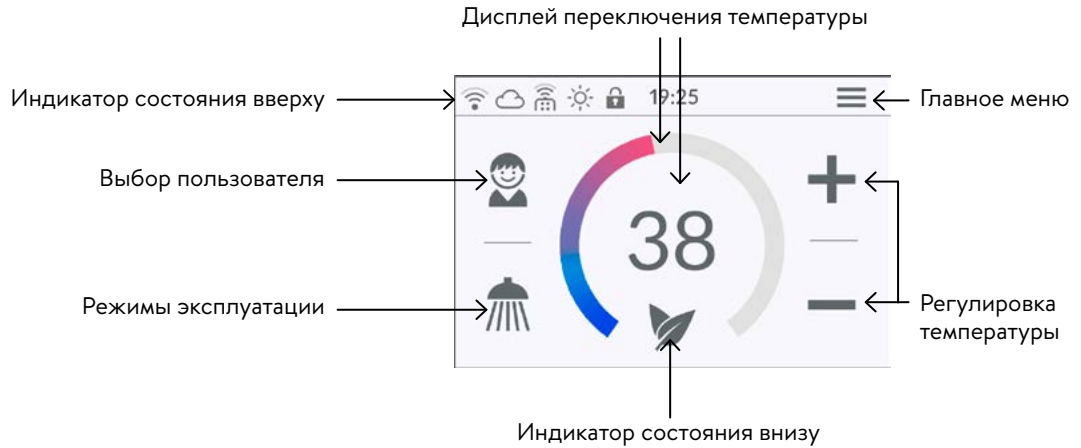
Упрощенная декларация о соответствии требованиям ЕС

Настоящим компания CLAGE GmbH заявляет, что данное устройство соответствует Директиве 2014/53/ЕС. Полный текст Декларации соответствия ЕС можно просмотреть по следующей ссылке:
www.clage.com/downloads.

2. Применение

Главный экран управления

По умолчанию на дисплее отображается главный экран управления. На нем отображаются текущие настройки. Нажав на сенсорный дисплей, можно получить доступ к различным подменю и функциям.



Дисплей переключения температуры

Цветная кольцевая шкала заполняется по мере повышения температуры. Цвет меняется с синего (вода холодная) на красный (вода нагревается). В середине дисплея также отображается заданная температура в °C.

Регулировка температуры

Точное значение температуры можно установить, нажимая кнопку **+** и **-**. Для быстрой настройки в диапазоне от 20 °C до 60 °C можно провести пальцем по цветному лимбу шкалы. Одно касание **+** или **-** изменяет температуру на 1°C, а в диапазоне от 35°C до 43°C – на 0,5°C. Если температура опускается ниже 20°C, на дисплее температуры появляется символ **---**, и водонагреватель отключает функцию нагрева.

Выбор пользователя

В нагревателе можно установить макс. восемь пользовательских профилей. Каждый пользователь может сохранять в своем профиле нужные температуры для различных режимов эксплуатации. Профили пользователей можно выбрать, нажав на аватар профиля. При этом устанавливаются сохраненные в этом профиле температуры (создание профиля описано в Разделе «Пользователи»).

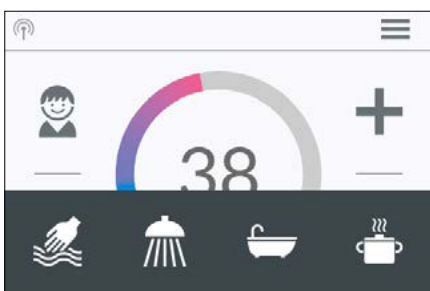
Режимы эксплуатации

На этом экране можно выбрать предварительно настроенные режимы. Для этого необходимо нажать на соответствующий символ.

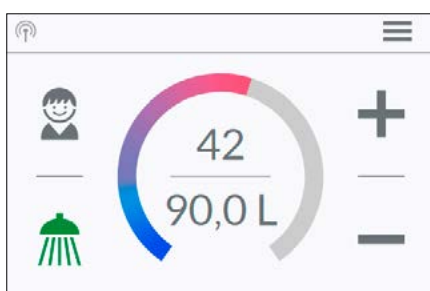
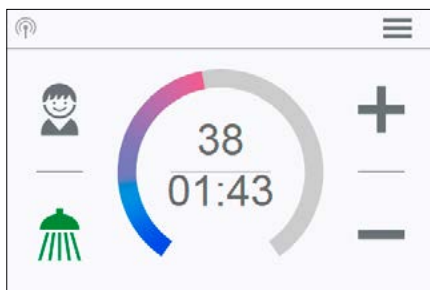
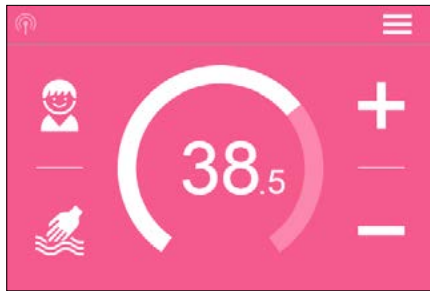
Заводские настройки температуры (☞ Рукомойник = 35°C, ☞ Душ = 38°C, ☞ Ванна = 42°C, ☞ Горячая вода = 48°C) можно изменить для каждого режима с помощью системы регулировки. Если нажать и удерживать в течение трех секунд значение температуры на дисплее или символ режима эксплуатации, то заданная температура будет сохранена для выбранного режима. Дисплей переключения температуры мигнет один раз для подтверждения. Сохраненную в профиле пользователя температуру можно открыть в любое время, нажав на соответствующий символ.

Индикатор состояния сверху



- 🔒 Блокировка управления включена (PIN-код)
- ☀️ Температура воды на входе выше заданного значения (прибор не нагревает).
- 📶 Bluetooth-пульт дистанционного управления зарегистрирован
- 📶 Активирован Wi-fi
- ☁️ Устройство подключено к CLAGE Cloud



2. Применение

**Индикатор состояния внизу**

Область отображения функций, которые должны быть подтверждены пользователем или имеют большое значение для эксплуатации.

-  Включен режим ЕСО: Значения температуры применения и расхода воды заданы с учетом принципов энергосбережения. Если температура увеличивается с помощью функции регулировки температуры, то этот символ мигает.
-  Техническое обслуживание: Нажмите на символ, чтобы открыть сообщение о состоянии вместе с дополнительной информацией.
- MAX** Достигнута максимальная температура: Дальнейшее повышение температуры невозможно, так как достигнуто заданное максимальное значение. Его можно изменить в главном меню во вкладке «Настройки».

Режим водоразбора

Если открыт кран горячей воды, главное устройство управления переключается в режим водоразбора. В зависимости от заданной температуры на выходе из крана меняется цвет подсветки с синего (низкая температура) на красный (высокая температура).

На этом экране лимб со шкалой показывает текущее энергопотребление устройства.

Главное меню

Здесь можно выбрать все функциональные меню и сохраненные значения.


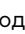
Нажмите на символ , чтобы в любой момент вернуться на главный экран управления.

Автоматика "Automatic"

В этом меню можно выбрать две функции. Автоматическая система измеряет время в секундах с помощью функции "Время" или объемный расход нагретой воды в литрах с помощью функции "Емкость". Устройство не учитывает холодную воду, добавленную к горячей в смесителе. Для корректной автоматике в зависимости от уровня заполнения необходимо установить нужную температуру и открыть клапан горячей воды только на смесителе.

Для каждого пользовательского профиля и каждой функции сохраняется последнее заданное значение пуска, которое можно снова использовать в любой момент.


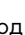
Примечание: в автоматическом режиме рабочие функции ограничены. При выборе такой ограниченной функции по является окно сообщения. При нажатии на "ОК" автоматический режим отключается, и все функции снова становятся доступные. Нажатие "Отмена" закрывает окно сообщения, и автоматический режим работы остается активированный.

Время "Duration": нажмите  или  под символом "Время", чтобы установить нужное время, а затем – "START", чтобы включить автоматический режим. Вид переключится на главный экран управления, на котором заданное время отображается непосредственно под дисплеем переключения температуры.

Чтобы включить функцию, нажмите на значение времени или откройте кран горячей воды. При этом начнется обратный отсчет времени в секундах. Еще раз нажмите значение времени, чтобы остановить или возобновить выполнение функции в любое время. Закрытие крана не приостанавливает выполнение функции. Если в момент активации функции кран горячей воды открыт, то отсчет времени начинается немедленно.

Для отмены функции нажмите и удерживайте значение времени в течение трех секунд.

Если время истекло, то начинает мигать значение "00:00". Кроме того, при открытии крана объемный расход сначала уменьшается примерно в течение 10 секунд, а затем снова увеличивается. Раздается короткий сигнал.

Емкость "Fill-Up": нажмите  или  под символом "Емкость", чтобы установить нужный объемный расход воды, а затем – "START", чтобы включить автоматический режим. Вид переключится на главный экран управления, на котором заданный

2. Применение

объем отображается непосредственно под значением температуры. Открытие крана горячей воды начинает работу функцию. После измерения объемного расхода заданное значение емкости отсчитывается в литрах в сторону уменьшения.

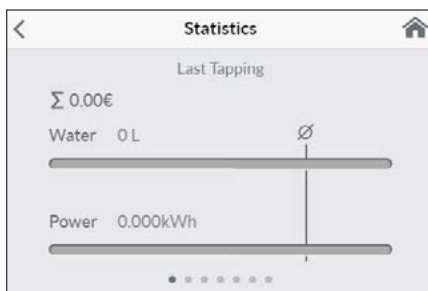
Функцию можно приостановить и снова запустить, еще раз закрыв и открыв кран. Если горячая вода уже течет при включенной функции, то она сразу же запускается. Чтобы отменить функцию, коснитесь значения емкости и удерживайте его в течение трех секунд, или закройте кран подачи воды на одну минуту.

Когда заданное количество воды будет набрано, на дисплее кратковременно начнет мигать «0 l». Приводной клапан переключает подачу горячей воды. При этом дополнительно раздается длинный звуковой сигнал, и на дисплее появляется предупредительное сообщение. Это сообщение необходимо квитировать на водонагревателе или в приложении, иначе приводной клапан не откроется. Кран должен быть всегда закрыт. Поэтому используйте эту функцию только под присмотром.

Перед принятием ванны убедитесь, что вода нагрета до нужной температуры.




Совет: Во вкладке "Статистика" регистрируется объем воды с момента последнего открытия крана. Чтобы определить необходимый объем воды для наполнения ванны, заполните ванну вручную один раз горячей водой. В меню "Статистика" можно увидеть значение объема воды после наполнения и затем ввести это значение в автоматической функции "Емкость" для следующего наполнения ванны.

Примечание: Если во время работы таймера после заполнения ванны отключается электропитание, то клапан двигателя закрывается. Клапан остается закрытым даже после восстановления подачи электроэнергии. На дисплее появляется запрос безопасности, и сигнал тревоги звучит до тех пор, пока запрос безопасности не будет подтвержден нажатием кнопки "ОК".



Статистика "Statistics"

В статистике сохраняются и отображаются в виде диаграмм данные об эксплуатации и рабочие характеристики воздухонагревателя:

-  Потребление воды
-  Потребление электроэнергии
-  Общие расходы

Перемещая вертикальный бегунок, можно просмотреть данные за различные периоды времени. Показатели потребления отображаются на диаграммах последовательно: за время с последнего отбора воды, за сегодняшний день, за вчерашний день, за последние семь дней, за последние четыре недели, за последние двенадцать месяцев и за последние четыре года.

Примечания: данные потребления и рабочие характеристики не подходят для выставления счетов.

Настройки "Settings"

Это меню используется для базовой настройки водонагревателя. Прокручивая различные пункты меню и нажимая на кнопки параметров, можно напрямую изменять настройки или переходить в различные подменю.

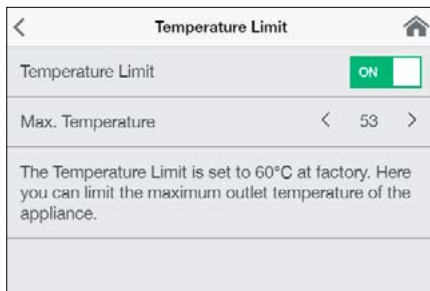
Дата / время "Date / Time": DSX Touch автоматически показывает системное время при подключении к сети с доступом в Интернет. Также можно установить время вручную и сохранить его, нажав на кнопку "Применить дату и время".

Язык "Language": Выбор языка отображения меню.

Денежная единица "Currency": Выбор символа денежной единицы.

Единица температуры "Temperature Unit": По умолчанию в °C.

2. Применение



Максимальная температура: В этом меню можно включить / выключить функцию ограничения температуры и задать любое значение максимальной температуры горячей воды в пределах диапазона настройки, нажав на < или >.

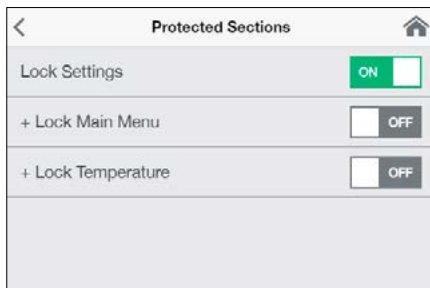
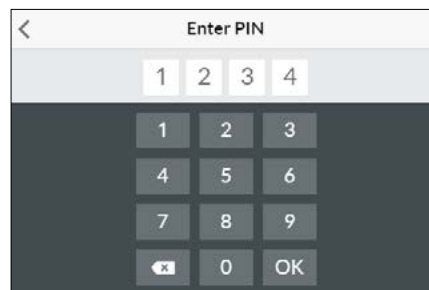
Примечание: Если водонагреватель подключен к душу для подачи горячей воды, то максимальная температура была задана во время настройки водонагревателя и может быть изменена только при значении ниже этой температуры. В этом случае невозможно полностью отключить максимальную температуру.

Блокировка управления: Защитите настройки с помощью четырехзначного PIN-кода.

Примечание: Блокировку управления можно отключить только путем ввода правильного PIN-кода во вкладке "Зоны блокировки" или с помощью функции "Удалить PIN-код". Если вы забыли свой PIN-код, свяжитесь с сервисной службой.

Ввод PIN-кода: С помощью клавиатуры можно ввести цифры от 0 до 9. Введите четыре цифры и подтвердите кнопкой "OK". Во избежание возможных ошибок ПИН-кода необходимо его повторно ввести и подтвердить.

Если эти два ввода совпадают, появляется экран "Зоны блокировки".



Зоны блокировки: Выберите зоны для блокировки PIN-кодом.

- Заблокировать настройки: включается автоматически в момент генерации PIN-кода. Пользователи получают доступ в меню настроек только с помощью PIN-кода. Выключение удаляет текущий PIN-код.
- + Блокировать главное меню: пользователи получают доступ в главное меню только с помощью PIN-кода
- + Блокировать заданное значение: температура воды на выходе из крана установлена на текущее значение и может быть изменена только PIN-кодом. Пользовательские профили, приложения и режим ECO также можно изменить только PIN-кодом.



Яркость "Brightness": Яркость дисплея можно уменьшить, например для экономии электроэнергии. Яркость может установить отдельно для нормального режима работы и режима ожидания.

- Эксплуатация 5 – 100 %
- Режим ожидания 0 – 100 % (0 % = дисплей ВЫКЛ)

Настройка для режима ожидания активируется только через 1,5 минуты.

Звук "Sound": Включить и выключить звуки

Примечание: сигналы тревоги и уведомления нельзя отключить.

Значение	Описание
0	Эксплуатация без реле сброса нагрузки, заводская настройка
1	Эксплуатация с обычным реле сброса нагрузки
2	Эксплуатация с чувствительным реле сброса нагрузки

Сброс нагрузки (экспертный режим) "Load Shedding": При подключении дополнительных устройств трехфазного тока к фазовому проводу L₂ можно подключить реле сброса нагрузки для проточных водонагревателей с электронным управлением (CLAGE артикул 82250). Реле обеспечивает безопасную эксплуатацию проточного водонагревателя и снова включает другие потребители только после окончания нагрева.

Нажав < или >, можно установить значение 0, 1 или 2.

Сначала необходимо выбрать режим 1 и проверить правильное функционирование.

2. Применение

ние реле сброса нагрузки при небольшой мощности водонагревателя (заданная температура 35 °С и малый объем воды). Если реле сброса нагрузки работает нестабильно, то необходимо выбрать режим работы 2.

Термическая обработка "Thermal Treatment": С помощью этой функции можно поддерживать термическую обработку водонагревателя и трубопроводной сети вместе с сантехнической арматурой. Это не заменяет теплового обеззараживания воды согласно общим техническим правилам.

- Нажмите «ОК», чтобы начать цикл обработки. При этом установится заданная температура 70 °С. Если водонагреватель предназначен для подачи воды в душ, то эта функция обработки заблокирована.
- Чтобы нагреть воду во всем трубопроводе вплоть до смесителя, откройте кран не менее, чем на три минуты.
- Цикл обработки завершается при уменьшении заданного значения температуры или через 30 секунд при отсутствии потока воды.
- Количество циклов обработки, а также их суммарная продолжительность и объемный расход сохраняется. Их можно просмотреть во вкладке "Информация о водонагревателе".

Примечания:

Убедитесь, что никто не пострадает от повышенных температур, и что установка выдержит нагрузку.

Водозаборная арматура и вытекающая вода сильно нагреваются! Не вдыхайте образующийся при этом водяной пар!



Максимальный расход воды "Flow Limit": на этом экране можно задать характеристики для ограничения объемного расхода воды.

Опции для настройки:

"OFF" без ограничения расхода воды (приводной клапан выключен)

"AUTO" автоматическая корректировка, т.е. объемный расход ограничен таким образом, что достигается необходимая температура

"ECO" объемный расход ограничен макс. на 8,0 л/мин

например: "9,0" Ограничение до произвольного значения от 4,5 л/мин до 25 л/мин

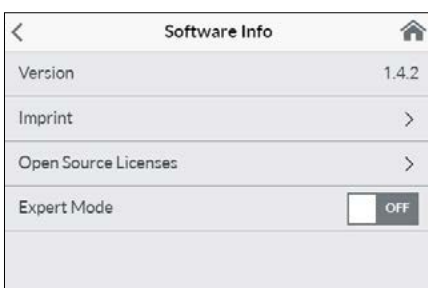
Примечание: если в меню "Экономия" включена функция ECO, то расход автоматически устанавливается на значение для режима ECO. Функция ECO выключается при изменении расхода на величину выше 8 л/мин.



Заводские настройки "Factory settings": Все измененные значения можно сбросить до заводских настроек.

- Перезапуск устройства: Эта функция возвращает температуру к заводским настройкам и перезапускает прибор
- Сброс настроек до заводских значений: Удаляет все записи, сделанные пользователем, включая статистику.

Синхронизировать статистику "Synchronize statistics": эта функция позволяет удалить все ранее собранные статистические данные. Удаленные данные невозможно восстановить.



Устройства "Devices": Здесь выполняются все настройки для работы с приложением и включения DSX-Touch в сеть Wi-Fi. Дополнительную информацию см. в Главе: 4. Приложение CLAGE App "Smart Control" на странице 213.

Сведения о программном обеспечении "Software Info": Здесь можно просмотреть информацию об операционной системе, выходных данных и лицензиях. Здесь также можно активировать "Экспертный режим". В экспертном режиме имеется доступ к чувствительным системным настройкам и функциям.

2. Применение



Пользователи "User"

Макс. восемь пользователей могут вводить свои имена и выбирать собственный аватар для профиля. Он появляется с указанием первых букв названия на главном экране управления.

Здесь любой пользователь может задать и сохранить свои пользовательские температуры для различных режимов эксплуатации.

Нажав **+**, можно добавить дополнительные профили. С помощью символа карандаша можно отредактировать созданные профили. Нажатие на **✕** удаляет соседний пользовательский профиль.



Экономия "Savings"

Здесь можно задать параметры для расходов в статистике потребления воды и электроэнергии, а также включить / выключить режим ECO. В меню "Настройки" можно выбрать символ денежной единицы.

Стоимость электроэнергии (руб/кВтч): Укажите стоимость электроэнергии конкретного поставщика.

Стоимость водоснабжения (руб/м³): Укажите стоимость водоснабжения конкретного поставщика.

Настройки ECO-режима: В режиме ECO температура воды ограничена до значения, при котором энергия сберегается при всех режимах работы (Рукомойник = 35 °С, Душ = 38 °С, Ванна = 42 °С, Горячая вода = 48 °С). Объемный расход ограничен до 8 л/мин.



Сведения "Info"

Здесь перечислены все текущие состояния и сведения о водонагревателе. Прокручивая меню, можно просмотреть различные справочные данные.

Максимальная мощность

Если полной мощности проточного водонагревателя не хватает для нагрева вытекающей из крана воды, то регулирующий клапан автоматически ограничивает расход таким образом, чтобы была достигнута заданная температура.

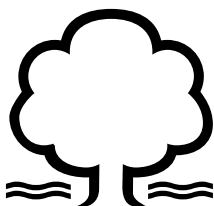
Заключительный нагрев

При эксплуатации с предварительно нагретой водой (например, с помощью солнечных энергетических установок) необходимо следить, чтобы температура на входе не превышала 70 °С.

Если при эксплуатации с предварительно нагретой водой температура воды на входе не должна быть больше заданного значения, то мощность нагревателя не задействуется. На главном экране управления отображается символ .

Как снизить энергопотребление

Установите нужную температуру на приборе и откройте кран горячей воды смесителя. Если вы почувствуете, что вода слишком горячая, не открывая крана холодной воды уменьшите значение температуры на приборе. В противном случае будет бесполезно расходоваться часть энергии, затраченной на нагрев воды. Кроме того, температура воды, поступающей в кран холодного водоснабжения, не регулируется электроникой прибора, так что в этом случае невозможно обеспечить постоянный уровень необходимой температуры.





Деаэрация после техобслуживания

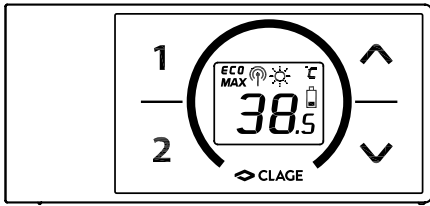
Данный водонагреватель оснащен автоматической функцией предотвращения образования воздушных пробок, обеспечивающей невозможность возникновения ситуаций отсутствия воды в приборе во время его работы. Тем не менее, перед первым использованием прибора необходимо выполнить процедуру деаэрации. Каждый раз после полного слива воды из прибора (например, перед проведением сантехнических работ или ремонта водонагревателя) перед тем, как продолжить эксплуатацию прибора, необходимо выполнить процедуру деаэрации.

1. Отключите проточный водонагреватель от электросети (напр., выключив предохранитель).
2. Выкрутите регулятор струи из выпускной арматуры и откройте кран холодного водоснабжения, чтобы промыть трубы и избежать загрязнения прибора и регулятора струи.
3. Откройте и закройте кран горячей воды несколько раз до тех пор, пока из подводки и прибора не выйдет весь воздух.
4. Только после этого можно восстановить подачу напряжения на прибор и установить регулятор струи на место.
5. Прибор начнет работать приблизительно через 10 секунд после открытия крана.

Чистка и уход

- Для чистки пластиковых поверхностей и арматуры достаточно использовать влажную ткань. Запрещается использовать абразивные и хлоросодержащие чистящие средства и растворители.
- Для обеспечения беспрепятственного выхода воды следует регулярно раскручивать и чистить аэратор-распылитель, установленный в изливе смесителя, и лейку душа. Чтобы обеспечить безотказное и безопасное функционирование прибора, каждые три года рекомендуется вызывать компетентного специалиста для проверки электронных и сантехнических компонентов.

3. Пульт дистанционного радиуправления



Технические характеристики

Тип	Пульт дистанционного радиуправления FX 3
Рабочая нагрузка	3 В
Тип батареи	2x AAA щелочная ¹⁾
Класс защиты	IP 20
Радиус действия	10 метров со стеной
Мощность излучения	≤ 8 мВт
Диапазон частоты сигнала	2,4 – 2,4385 ГГц
Излучение радиосигнала	без направления
Документация о допуске	Europe EN 300 328 / CE

1) Нельзя использовать перезаряжаемые батареи (аккумуляторы)

Монтаж настенных кронштейнов

Рисунок А.
Монтаж с помощью клейкой ленты

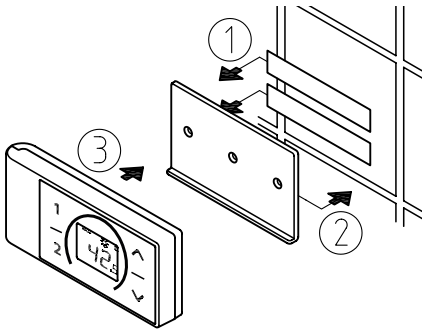
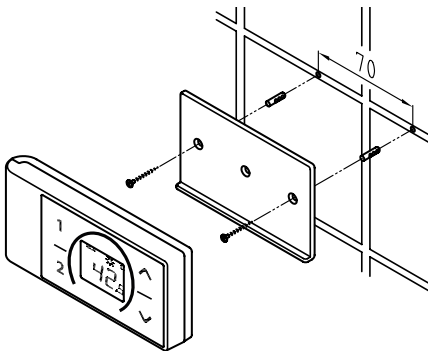


Рисунок В.
Установка с помощью дюбелей и винтов



- **Перед установкой настенного кронштейна убедитесь, что в этом месте пульт ДУ защищен от брызг воды, и проточный водонагреватель находится в радиусе действия его радиосигнала.**
- Стеной кронштейн пульта ДУ можно закрепить на прочной поверхности (напр., плитке) с помощью клейкой ленты, как показано на Рис. А (для чего необходимо снять защитную пленку), либо на стене с помощью соответствующих дюбелей (диаметром 4 мм) и винтов (Рис. В).
- Монтируя пульт с помощью клейкой ленты, следите, чтобы поверхность для монтажа была сухой, без следов жира и мыла.
- При использовании клейкой ленты невозможно изменить расположение пульта после его фиксации, так как клей обладает очень высокой адгезионной прочностью. Поэтому во время приклеивания следите за точным выравниванием пульта по горизонтали.
- Пульт ДУ удерживается на настенном кронштейне магнитом.
- **Не подносите кредитные карты или иные другие карты с магнитной полосой близко к пульту ДУ и настенному кронштейну. Их встроенные магниты могут повредить магнитную полосу в таких картах.**

Ввод в эксплуатацию

Выполните настройки параметров мощности, включите водонагреватель, и только после этого вставьте батареи в пульт ДУ.

Повторная регистрация пульта ДУ в водонагревателе

1. Убедитесь, что питание водонагревателя включено (предохранители).
2. Выньте батареи и подождите, пока погаснет дисплей. После повторной установки батарей все символы на дисплее загоряются приблизительно на 4 секунды.
3. Пульт ДУ автоматически подключается к нагревателю. Дисплей пульта ДУ переключается на дисплей с заданными значениями.

В случае неудачной регистрации на дисплее через 45 секунд появится указание "bE". Пульт ДУ завершает попытку регистрации и переходит в режим энергосбережения. Нажмите любую кнопку, чтобы перезапустить процесс регистрации.

Примечания:



- В случае неудачной попытки регистрации пульта ДУ или потери радиосигнала сохраняется последнее установленное значение температуры.
- Для каждого водонагревателя можно зарегистрировать только один пульт ДУ.


Управление

Пульт ДУ обеспечивает следующие функции:




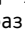
3. Пульт дистанционного радиоуправления



1. Кнопки со стрелками





Используйте две кнопки со стрелками  и , постепенно снижая или повышая требуемую температуру.

Примечание: если с помощью кнопки со стрелкой  установлена температура “-”, то водонагреватель отключает функцию нагрева.

2. Кнопки программирования

Чтобы сразу перейти к заданной температуре, можно кратковременно нажать кнопки  и , то есть не требуется несколько раз нажимать  и .

Для программы  завод-изготовитель установил температуру 35 °С, а для  – 48 °С. Программным кнопкам можно присвоить пользовательские значения:

- С помощью кнопок  и  выберите нужную температуру воды.
- Нажмите программную кнопку  или  и удерживайте ее в течение мин. 2 секунд, чтобы сохранить текущую температуру.

Экраны дисплея

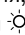
Режим энергосбережения **ECO**

Символ **ECO** указывает, что проточный водонагреватель работает с энергосберегающими настройками. Это означает, что в настоящее время энергия расходуется в диапазоне энергосбережения в зависимости от выбранной температуры и объема расхода воды.

Максимальная мощность **MAX**

Если полной мощности проточного водонагревателя не хватает для нагрева воды, то на дисплее FX3 будет отображено **MAX**.


Режим с предварительно нагретой водой

Если при эксплуатации с предварительно нагретой водой температура воды на входе не должна быть больше заданного значения, то мощность нагревателя не задействуется. На дисплее отображается символ .

Правила техники безопасности

- Если пульт ДУ неисправен, немедленно извлеките из него батареи.
- Не допускайте попадания воды на пульт ДУ.
- Из разряженных батарей может вытечь электролит и повредить пульт ДУ. Поэтому батареи необходимо заменить сразу же, как только на дисплее загорится символ батареи, или пульт перестает реагировать на нажатие кнопок.
- Если пульт ДУ не используется в течение длительного времени, батареи необходимо извлечь.
- Если отсутствует радиосвязь, вода нагревается до ранее заданной температуры.

Замена батареи

Замените разряженные батареи ААА на новые, как только загорится символ .

- Нельзя использовать перезаряжаемые батареи (аккумуляторы)!
- Одноразовые батареи нельзя перезаряжать.
- Не допускается использовать вместе различные типы батарей, а также одновременно новые и использованные батареи.
- При установке батареи соблюдайте правильную полярность.

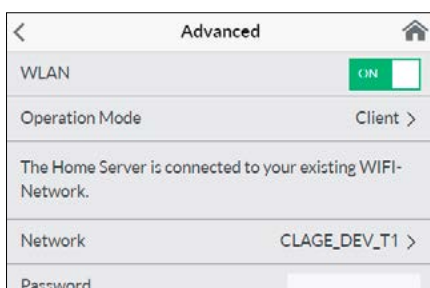
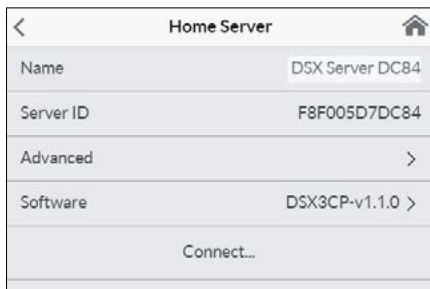
Утилизация

Батареи могут содержать вещества, опасные для окружающей среды. Поэтому использованные батареи необходимо утилизировать в соответствующих пунктах сбора. Их нельзя выбрасывать вместе с обычными бытовыми отходами.

По окончании срока службы пульта необходимо утилизировать батареи отдельно от остальной части водонагревателя.



4. Приложение CLAGE "Smart Control"



Начало эксплуатации

- Подключайте водонагреватель к информационным онлайн-ресурсам, только если сетевое соединение защищено брандмауэром. Таким способом вы защитите свой водонагреватель от доступа посторонних лиц.
- Защитите устройство от несанкционированного доступа с помощью надежного пароля для Wi-Fi. Он должен состоять из букв, цифр и специальных символов и не являться обычным словом из словаря.

1. Убедитесь, что проточный водонагреватель подключен к сети электропитания.
2. Установите приложение на планшет / смартфон. Для этого найдите приложение "CLAGE Smart Control" в Apple AppStore или Google Playstore и установите это приложение. Не включайте это приложение сразу после установки.
3. Установите Wi-Fi-соединение между домашней сетью и водонагревателем DSX Touch. Для этого выберите пункт меню "Устройства" во вкладке "Настройки", выберите DSX-сервер, затем нажмите "Дополнительно" и выберите режим работы "Client" (Клиент) или "Access Point" (Точка доступа).

Конфигурация "Клиент"

1. Во вкладке "Сеть" перечислены все сети, найденные в пределах радиуса действия. Нажмите SSID, чтобы выбрать свою домашнюю сеть. Если SSID домашней сети скрыт, то на время выполнения конфигурации его необходимо переключить в режим "видимый".
2. Затем введите свой пароль Wi-Fi в соответствующей строке и нажмите "Применить".
3. DSX Touch обновит настройки Wi-Fi и выполнит вход в маршрутизатор с введенными данными доступа. В этой же сети должен находиться планшет / смартфон.
4. Запустите приложение "Smart Control". После успешного входа в домашнюю сеть открывается доступ к DSX Touch в приложении.
5. С его помощью можно проверить успешную установку в конфигурации устройства, выбрав DSX Home Server и нажав кнопку "Соединить". На экране должен появиться следующий текст: "Можно использовать домашний сервер".

Примечание: если вход в систему с введенными данными доступа невозможен, появляется сообщение об ошибке. В этом случае проверьте данные доступа и снова нажмите "Применить".

Примечание: Несколько секунд задержки является нормальным явлением и зависит от инфраструктуры сети и загрузки Wi-Fi.

Конфигурация "Точка доступа"

Если вы хотите использовать DSX Touch в качестве автономной точки доступа, то необходимо задать собственный надежный пароль для защиты от несанкционированного доступа:

1. Подключите планшет / смартфон к DSX Touch.
2. Выберите диапазон Wi-Fi на своем планшете / смартфоне во вкладке "Настройки" и введите сетевые данные DSX Touch:
3. SSID = CLAGE-DSX... (см. фирменную табличку). Она находится под съемной заглушкой в нижней части устройства.
4. Пароль = пароль также указан на фирменной табличке.
5. Затем, изменяя температуру, проверьте правильную работу системы управления. При изменении температуры в управляющем приложении соответствующее значение автоматически обновляется на дисплее водонагревателя. При изменении температуры на дисплее водонагревателя автоматически обновляется соответствующее значение в приложении.

Примечание: Если вы забыли пароль, пожалуйста, свяжитесь с сервисной службой производителя.

Активировать/деактивировать Wi-Fi

Перейдите к конфигурации устройства, выберите DSX Touch Server и коснитесь "Advanced" (Дополнительно). Нажав на кнопку, вы можете включить/выключить WLAN.

4. Приложение CLAGE "Smart Control"

Обновление программного обеспечения

Обновление управляющего приложения

Для надежного и безотказного управления CLAGE DSX Touch рекомендуется использовать последнюю версию программного обеспечения.

Если доступна новая версия управляющего приложения, то она будет отображена в магазине приложений.

- Обновление в устройствах iOS: Чтобы выполнить обновление, перейдите на вкладку "Обновления" в AppStore и нажмите кнопку "Обновить" справа от управляющего приложения.
- Обновление в устройствах с Android: Чтобы выполнить обновление, выберите приложение "Smart" в Google Playstore и нажмите кнопку "Обновить".

Обновление программного обеспечения DSX Touch

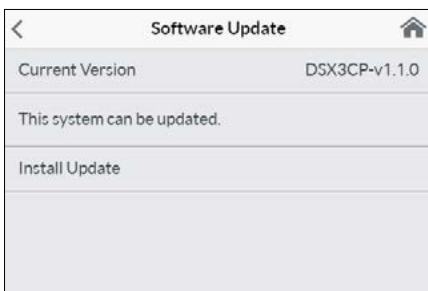
Примечание: во время обновления программного обеспечения DSX Touch не отключайте водонагреватель от источника питания.

- Для обновления DSX Touch требуется подключение к сети Wi-Fi с доступом в Интернет.
 - Во время обновления проточный водонагреватель не будет нагревать воду в течение нескольких минут.
 - Текущую версию программного обеспечения можно просмотреть на экране "Сведения о программном обеспечении" во вкладке "Настройки" главного меню.
1. Перейдите в конфигурацию водонагревателя: (Главное меню - Настройки - Устройства).
 2. Нажмите на DSX Home Server, который необходимо обновить.
 3. Выберите "Программное обеспечение", затем "Установить обновление" и подтвердите полученное сообщение.
 4. Подождите 3-5 минут до перезагрузки панели управления и проверьте работу DSX Touch..

Если не получилось обновить версию ПО после нескольких попыток, необходимо обратиться в сервисную службу производителя.

Применение

В приложении можно также управлять всеми функциями, описанными в Главе 2 "Применение".



5. Устранение неисправностей самостоятельно и с помощью сервисной службы



Ремонтные работы должны осуществляться исключительно уполномоченным специалистом.

Если вы не можете решить проблему своими силами с помощью данной таблицы, обратитесь в службу работы с клиентами или авторизованную организацию, осуществляющую обслуживание наших изделий в вашей стране. Пожалуйста, будьте готовы сообщить идентификационные данные вашего прибора.

Дистрибьютор в России:

ООО „Эко-проект“

129343, г. Москва,
ул. Уржумская, 4/2

Тел.: +7 495 7418510

Факс: +7 495 7418510

Эл. почта: info@clage-russia.ru

Интернет: www.clage-russia.ru

CLAGE GmbH

Германия
21337 Люнебург
Пирольвег 1–5

Тел.: +49 4131 8901-0

Факс: +49 4131 83200

Эл. почта: service@clage.de

Интернет: www.clage.de

Проточный водонагреватель является надежным изделием, прошедшим многоступенчатую процедуру контроля качества перед отгрузкой покупателю. Тем не менее, возможность возникновения мелких неисправностей не исключается. В этом случае сначала выключите и включите предохранитель для перезапуска электроники. Затем попытайтесь устранить проблему с помощью следующей таблицы. Это позволит избежать ненужных расходов, связанных с вызовом специалиста.

DSX Touch		
Неисправность	Причина	Способ устранения
Вода не нагревается, сенсорный дисплей не загорается 	Сработал главный предохранитель	Замените или включите предохранитель
	Сработало предохранительное реле давления	Сообщите в сервисную службу
На экране появляется символ неисправности	Устройство обнаружило неисправность	Выключите и снова включите предохранители. Если сообщение об ошибке не исчезнет, сообщите об этом в сервисную службу.
Напор горячей воды уменьшается	Грязь или известковые отложения в выпускной арматуре	Очистите лейку душа, регулятор струи и сетчатые фильтры
	Грязь или известковые отложения в сетчатом фильтре грубой очистки	Вызовите специалиста сервисной службы для очистки сетчатого фильтра
Выбранная температура не достигнута	Объемный расход воды ограничен	Отключите режим ECO и максимальный расход
	Объемный расход воды слишком большой	(Снова) активируйте приводной клапан в меню "Максимальный расход воды".
Все или некоторые сенсорные кнопки не реагируют на нажатие	Разбавляется холодной водой в смесителе	Откройте только кран горячей воды, установите температуру, проверьте температуру воды на выходе из крана
	Стекло дисплея мокрое	Протрите дисплей насухо мягкой тканью
Приложение не находит DSX Touch	Сбой электропитания DSX Touch	Замените или включите предохранители
	Устройство за пределами радиуса действия Wi-Fi	Установите планшет / смартфон ближе к точке доступа (маршрутизатору или DSX Touch).
	Wi-Fi на планшете / смартфоне отключен (режим полета)	Включить Wi-Fi
	Планшет / смартфон и DSX Touch находятся в разных сетях Wi-Fi	Wi-Fi ВКЛ Изменить настройки планшета / смартфона

Пульт ДУ FX3		
Неисправность	Причина	Способ устранения
На экране появился символ "Батарея"	Батареи пульта ДУ разряжены	Вставьте две новые батареи типа AAA в пульт ДУ
На дисплее появилась надпись "bE", и устройство не реагирует на пульт ДУ	Пульт находится за пределами радиуса действия	Поднесите пульт ДУ ближе к водонагревателю, нажмите кнопку
На дисплее появляется "--", и мигает символ радиосвязи	Идет передача сигнала	Держите пульт ДУ перед водонагревателем

6. Паспорт изделия соответствует требованиям нормативных документов ЕС - 812/2013 814/2013

a	b		c	d	e	f	h	i
	b.1	b.2						
CLAGE	DSX Touch	5V-270P-3H	S	A	η_{WH} %	AEC kWh	°C	L_{WA} dB(A)
					38	484	60	15

Пояснения

a	Название или торговая марка
b.1	Обозначение устройства
b.2	Тип устройства
c	Профиль нагрузки
d	Класс Энергоэффективность нагрева воды
e	Энергоэффективность водяного отопления
f	Годовое потребление электроэнергии
g	Альтернативный профиль нагрузки, соответствующая энергоэффективность водяного отопления и соответствующее годовое потребление электроэнергии, если таковое имеется
h	Настройки температуры регулятора температуры водонагревателя
i	Уровень звуковой мощности в помещении

Дополнительные примечания


Все специальные меры предосторожности, которые необходимо соблюдать при монтаже, вводе в эксплуатацию, эксплуатации и техническом обслуживании водонагревателя, приведены в инструкции по эксплуатации и монтажу.



Все приведенные данные были определены на основе спецификаций европейских директив. Различия в информации о продукте, приведенной в других источниках, основаны на различных условиях испытаний.

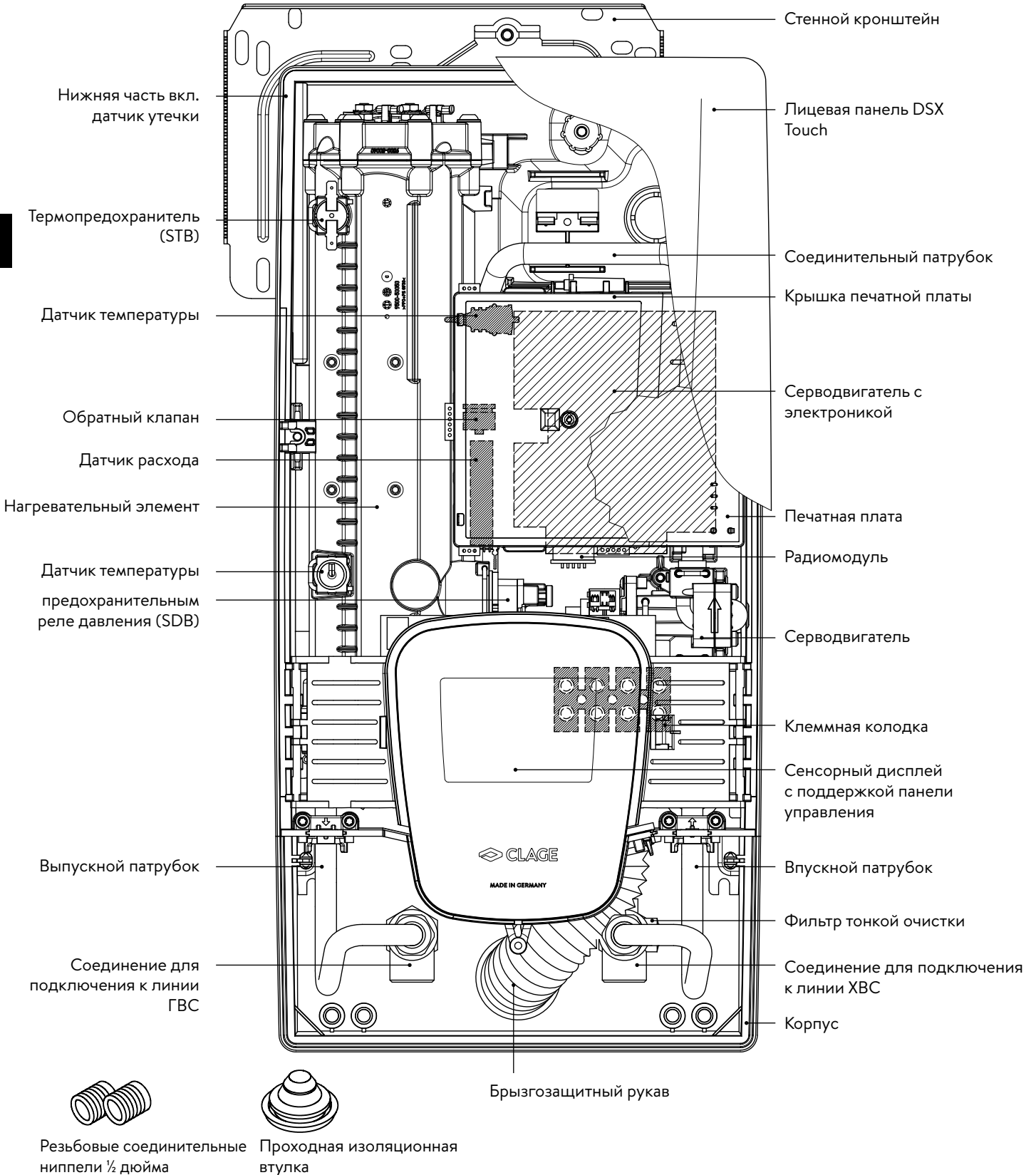
Потребление энергии определялось в соответствии со стандартизированной процедурой в соответствии со спецификациями ЕС. Реальное потребление энергии прибором зависит от конкретного применения.

Руководство по монтажу





1. Обзор

При заказе запасных частей просим указывать модель и серийный номер прибора.

RU



2. Технические характеристики

Тип	DSX Touch			
Класс энергоэффективности	А *)			
Номинальная мощность / номинальный ток	18 кВт..27 кВт (26 А..39 А)			
Выбранная мощность / ток	18 кВт / 26 А	21 кВт / 30 А	24 кВт / 35 А	27 кВт / 39 А
Электроподключение	3~ / PE 380..415 В ~			3~ / PE 400 В ~
Минимально допустимое сечение кабеля ¹⁾	4,0 мм ²	4,0 мм ²	6,0 мм ²	6,0 мм ²
Горячая вода (л/мин) ²⁾				
макс. при Δt = 28 К	9,2	10,7	12,3	13,8
макс. при Δt = 38 К	6,8	7,9	9,0	10,2
Номинальный объем	0,4 л			
Рабочее давление	1,0 МПа (10 бар)			
Тип подключения	закрытый / открытый			
Система нагрева	Спиральный нагревательный элемент IES®			
При 15 °С:				
Удел. сопротивление воды	≥ 1100 Ом			
Удел. электропроводность	≤ 90 мС/м			
Температура воды на входе	≤ 70 °С			
Включение при объемном расходе - макс. объем. расходе	1,5 л/мин – автоматический ³⁾			
Потеря давления	0,08 бар при 1,5 л/мин 1,3 бар при 9,0 л/мин			
Температурный диапазон	20 – 60 °С [70 °С]			
Подключение подводки	G ½ "			
Вес (заполненного прибора)	4,5 kg			
Диапазон частоты Wi-Fi	2,412 – 2,472 ГГц (802.11b/g/n)			
Мощность передачи Wi-Fi	≤ 100 мВт			
Диапазон частоты Bluetooth	2,4 – 2,4385 ГГц			
Мощность передачи Bluetooth	≤ 8 мВт			
Отражение радиосигнала	без направления			
Радиус действия	10 метров со стеной			
Класс защиты VDE	I			
Тип защиты	    IP25 CE			

*) Данная характеристика отвечает требованиям регламента ЕС №812/2013

1) Максимально применимый размер кабеля составляет 10 мм² в электрическом подключении сверху

2) Смешанная вода

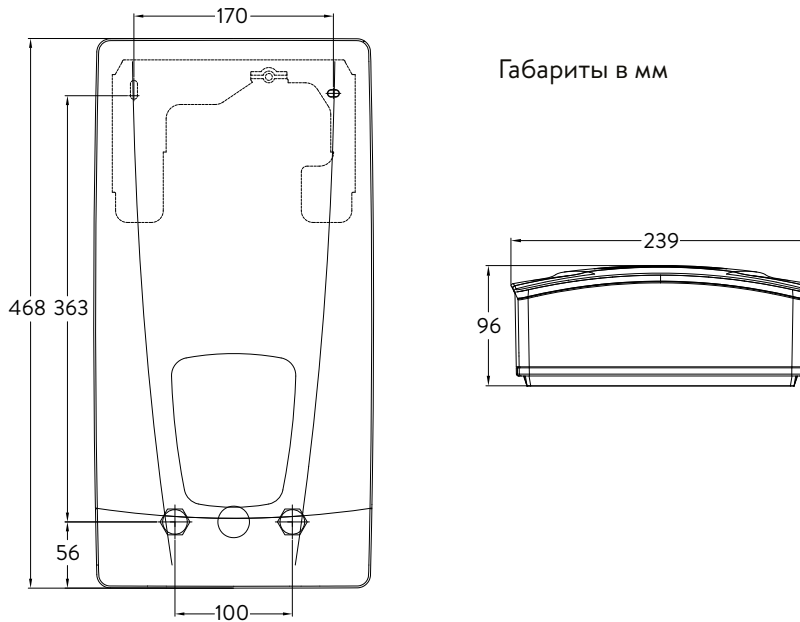
3) Регулируется электроникой с учетом заданной температуры и температуры холодной воды

3. Окружающая среда и утилизация

Прибор изготовлен из высококачественных материалов и деталей многократного использования. Обратите внимание: электротехнические устройства по окончании срока службы должны утилизироваться отдельно от хозяйственно-бытовых отходов. После эксплуатации отнесите это устройство в муниципальный пункт сбора, который сдает использованные электронные устройства в утилизации. Это поможет предотвратить возможное негативное воздействие на здоровье людей и окружающую среду. За информацией о местонахождении ближайших пунктов сбора отработавших электротехнических устройств обращайтесь к местным властям.

Корпоративным клиентам: По вопросам утилизации своего оборудования связывайтесь с местным дилером или поставщиком.

4. Габариты



5. Монтаж



В соответствии с национальными нормативными требованиями получено свидетельство об испытаниях на уровень шума.

Необходимо соблюдать следующие нормативные положения:

- VDE 0100
- EN 806
- Монтаж должен проводиться с соблюдением требований стандартов страны эксплуатации и нормативов местного предприятия электро- и водоснабжения.
- Паспортные данные и технические характеристики.
- Монтаж должен выполняться с помощью инструментов, предназначенных для конкретных работ и находящихся в исправном состоянии.

Место монтажа

- В помещении, где предполагается установить водонагреватель, нельзя допускать минусовых температур.
- Устройство должно быть настенным и должно быть установлено с водяными штекерами вниз или альтернативно в поперечном направлении с оставленными водяными штекерами.
- Прибор имеет класс защиты IP25 и может монтироваться в защитной зоне 1 в соответствии с VDE 0100 часть 701.
- Во избежание теплопотерь рекомендуется устанавливать прибор как можно ближе к водоразборной точке.
- Должен быть обеспечен доступ к прибору для проведения техобслуживания.
- Применение пластиковых труб возможно, только если они соответствуют требованиям DIN16893, серия 2.
- Удельное гидравлическое сопротивление должно быть не меньше 1100 Ω см при 15 °С. Удельное сопротивление можно узнать у вашего предприятия водоснабжения.
- Чтобы обеспечить надежную радиосвязь и оптимального радиуса действия пульта ДУ, не располагайте водонагреватель рядом с металлическими поверхностями.

5. Монтаж

Комплектующие для монтажа

Для монтажа в сложных условиях имеются следующие комплектующие:

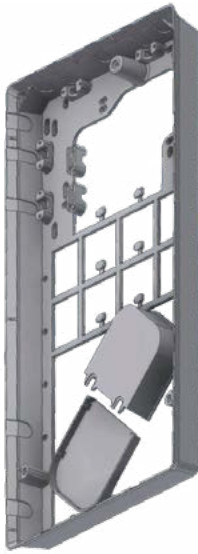
Монтажный комплект RDX3

(Кат. №. 36100)

Этот монтажный комплект позволяет устанавливать проточный водонагреватель, если электрический кабель выходит из стены под водонагревателем.

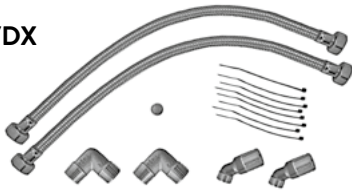
При использовании монтажного комплекта класс защиты IP меняется с IP25 на IP24.

RDX3



RU

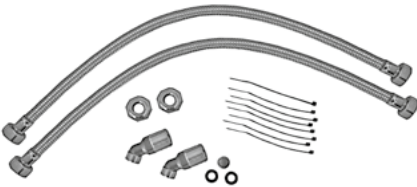
VDX

**Комплект дополнительных принадлежностей VDX**

(Кат. № 34120) – требуется RDX!

Данный комплект позволяет смонтировать прибор в ситуациях, когда трубы подводы выходят из стены со смещением или в другом порядке, либо когда они выходят под углом к прибору. Кабель электропитания может выходить из стены в любом месте под прибором или проводка может быть проложена открытым способом.

UDX

**Комплект дополнительных принадлежностей UDX**

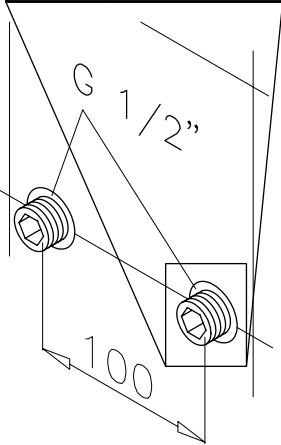
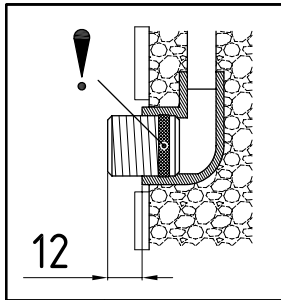
(Кат. № 34110) – требуется RDX! –

Данный комплект позволяет смонтировать прибор в ситуациях, когда подводка заканчивается над прибором. Кабель электропитания может выходить из стены в любом месте под прибором или проводка может быть проложена открытым способом.

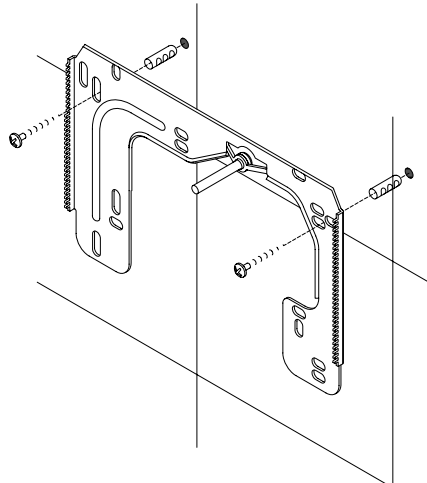
Монтаж настенных кронштейнов

Примечание: Если данный водонагреватель устанавливается вместо традиционного проточного водонагревателя, сверлить отверстия для настенного кронштейна не потребуется, поэтому шаг 2 нужно пропустить.

Тщательно промойте трубы перед их монтажом для удаления из них загрязнений.



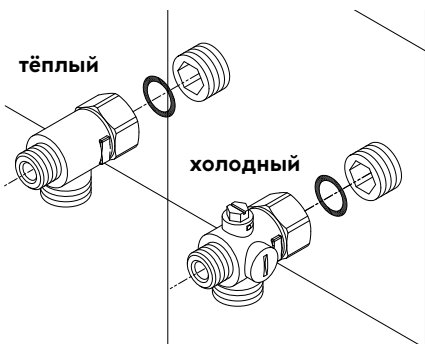
1. Торцовым ключом для внутреннего шестигранника 12 мм вкрутите соединительные nipples в выводы в стене. Прокладки должны быть полностью накручены на резьбу. Полностью закрученный nipple должен выступать над поверхностью стены как минимум на 12 – 14 мм.
2. Приложите разметочный шаблон из комплекта поставки к стене и выровняйте его таким образом, чтобы отверстия в шаблоне совпадали с соединениями. Отметьте точки для сверления отверстий с помощью шаблона. Просверлите отверстия сверлом 6 мм. Вставьте дюбели из комплекта поставки.
3. Откройте корпус нагревателя. Для этого стяните заглушку вниз и ослабьте центральный винт панели.
4. Ослабьте гайку с накаткой на настенном кронштейне, затем снимите и прикрутите его к стене. Смещение или неровность плитки до 30 мм можно компенсировать распорными втулками из комплекта поставки. Распорные втулки устанавливаются между стеной и настенным кронштейном.



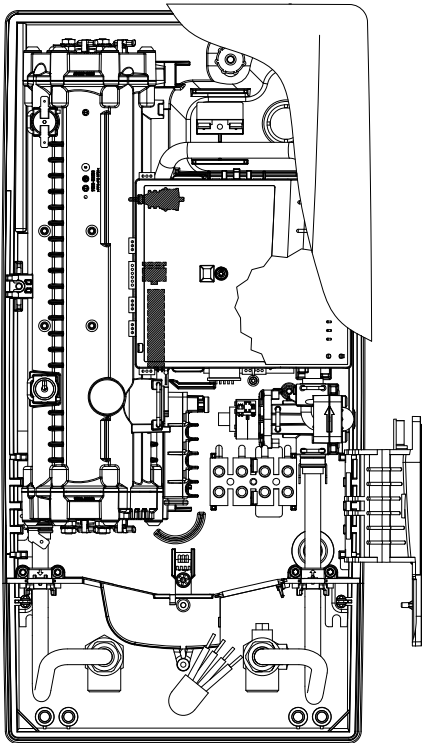
Установка соединительных тройников

Примечание: Закручивайте накладные гайки с осторожностью, чтобы не повредить фитинги и трубы.

1. Как показано на рисунке, установите тройник с накладной гайкой и прокладкой 1/2 дюйма на вывод линии ХВС.
2. Установите тройник с накладной гайкой и прокладкой 1/2 дюйма на вывод линии ГВС.

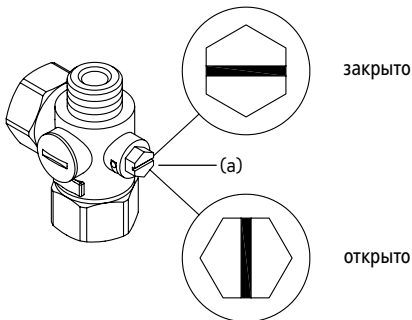
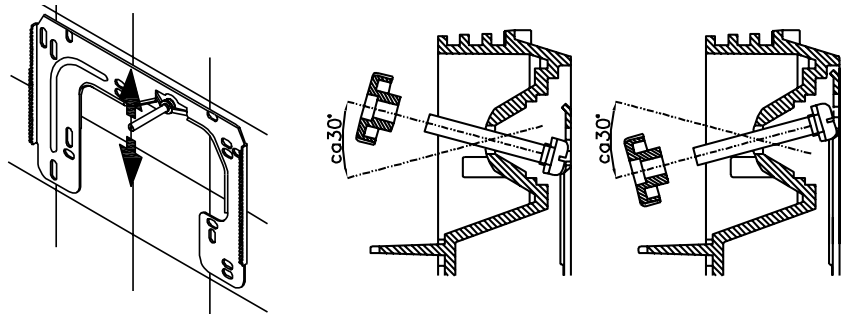


5. Монтаж



Монтаж нагревателя

- В зависимости от условий установки кабель питания может подходить к прибору сверху и/или располагаться на поверхности стены. В этом случае перед установкой обязательно выполните шаги 1 - 3, описанные в главе "Электрическое подключение" в разделе "Электрическое подключение сверху".
1. Установите прибор на стенной кронштейн так, чтобы резьбовой стержень кронштейна зашел в отверстие прибора. При необходимости, можно немного изменить положение резьбового стержня стенного кронштейна. При этом монтаж подводки должен осуществляться без применения силы.
 2. Наверните пластиковую гайку с накаткой на резьбовую шпильку настенного кронштейна.
 3. Прикрутите к фитингам две накидные гайки $\frac{3}{8}$ дюйма соединительных патрубков прибора с прокладкой $\frac{3}{8}$ дюйма в каждой.



4. Откройте подачу воды в линии ХВС и медленно переведите запорный вентиль (а) в соответствующем соединительном тройнике в положение "открыто". Проверьте все соединения на предмет герметичности.
5. Откройте и закройте кран горячей воды несколько раз до тех пор, пока из подводки и прибора не выйдет весь воздух.

5. Монтаж

Рисунок А.
Монтаж с помощью клейкой ленты

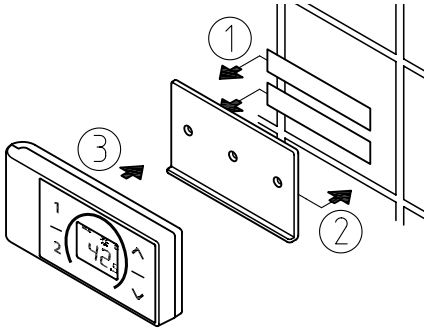
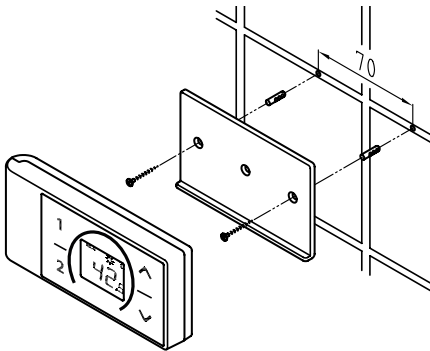


Рисунок В.
Установка с помощью дюбелей и винтов

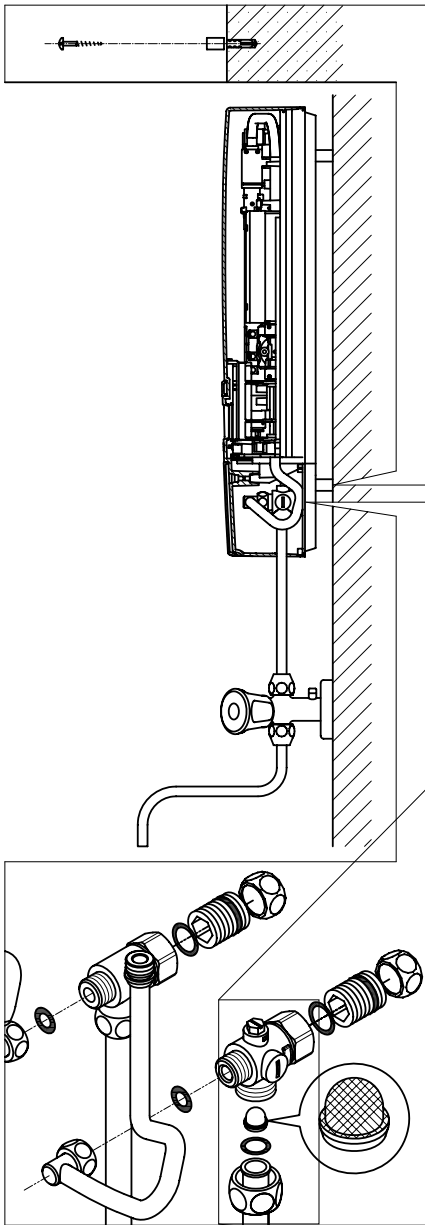


Монтаж настенного кронштейна для пульта ДУ

- **Перед установкой настенного кронштейна убедитесь, что в этом месте проточный водонагреватель находится в радиусе действия радиосигнала пульта ДУ.**
- Стенной кронштейн пульта ДУ можно закрепить на прочной поверхности (напр., плитке) с помощью клейкой ленты, как показано на Рис. А (для чего необходимо снять защитную пленку), либо на стене с помощью соответствующих дюбелей (Ø 4 мм) и винтов (Рис. В).
- Монтируя пульт с помощью клейкой ленты, следите, чтобы поверхность для монтажа была сухой, без следов жира и мыла.
- При использовании клейкой ленты невозможно изменить расположение пульта после его фиксации, так как клей обладает очень высокой адгезионной прочностью. Поэтому во время приклеивания следите за точным выравниванием пульта по горизонтали.
- Пульт ДУ удерживается на настенном кронштейне магнитом.
- **Не подносите кредитные карты или иные другие карты с магнитной полосой близко к пульту ДУ и настенному кронштейну. Их встроенные магниты могут повредить магнитную полосу в таких картах.**

Примечание: не допускается попадания воды на пульт ДУ.

6. Прямое подключение



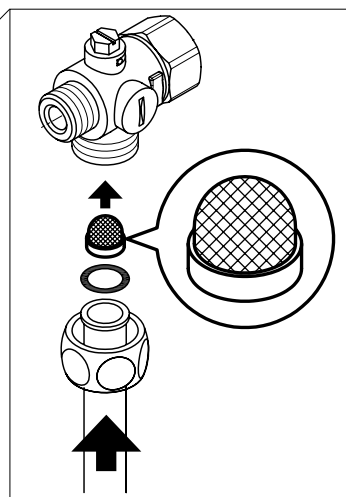
Примечание: затягивайте накладки с осторожностью, чтобы обеспечить необходимую герметичность, не повреждая фитинги и трубопроводы.

При выполнении открытого монтажа навинтите два резьбовых соединительных nipples $\frac{1}{2}$ дюйма вместе с прокладками $\frac{1}{2}$ дюйма на накладки $\frac{1}{2}$ дюйма тройников ГВС и ХВС. Выкрутите обе заглушки $\frac{1}{2}$ дюйма боковых патрубков на тройниках ГВС и ХВС и накрутите их на открытый конец соединительных nipples. Затем накрутите тройники ГВС и ХВС вместе с прокладками $\frac{3}{8}$ дюйма на накладки $\frac{3}{8}$ дюйма подводящих и сливных трубопроводов.

При прямом подключении рекомендуется устанавливать водонагреватель на расстоянии, показанном на чертеже, используя дистанционные втулки из комплекта поставки. Дюбели 6 мм и винты крепятся надлежащим образом в двух крепежных отверстиях в зоне нижних патрубков.

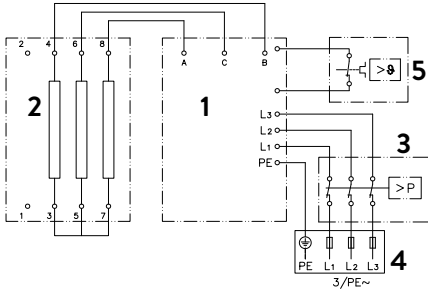
Раструбные концы труб должны соединяться с боковыми патрубками $\frac{1}{2}$ дюйма тройников ГВС и ХВС вместе с накладными гайками $\frac{1}{2}$ дюйма и прокладками $\frac{1}{2}$ дюйма. Отверстия для труб можно проделать в панели инструментом с тупым концом.

При прямом подключении: установите сетчатый фильтр в линию ХВС!



7. Электрическое подключение

Схема подключений



1. Электронная схема
2. Нагревательный элемент
3. Предохранительное реле давления
4. Контактная колодка
5. Термопредохранитель

Выполняется специалистом!

Пожалуйста, соблюдайте:

- VDE 0100
- Монтаж должен выполняться в соответствии с нормативами и стандартами, действующими в стране эксплуатации прибора, и требованиями местного предприятия энергоснабжения
- Паспортные данные и технические характеристики
- Прибор должен быть заземлен.

Конструктивные требования

- Водонагреватель должен быть подсоединен к стационарно проложенным проводам. Прибор должен быть заземлен.
- Электрические провода не должны иметь повреждений. После завершения электромонтажа не должно быть прямого доступа к электропроводке.
- Электрическое подключение выполняется с использованием многополюсного разъединителя с минимальным размыканием контактов 3 мм на каждый полюс (например, за счет предохранителей)
- Для защиты водонагревателя должен быть установлен предохранительный элемент с током переключения, подходящим для номинального тока прибора.

Реле сброса нагрузки

При подключении дополнительных устройств трехфазного тока к фазовому проводу L2 можно подключить реле сброса нагрузки для проточных водонагревателей с электронным управлением (CLAGE артикул 82250).

Чтобы изменить режим работы, выполните электрическое подключение, включите водонагреватель и откройте меню настройки. Затем перейдите в пункт меню "Сброс нагрузки". Если пункт меню выделен серым цветом, то необходимо сначала включить экспертный режим во вкладке "Настройки/Программное обеспечение".

Нажав < или >, можно установить значение 0, 1 или 2.

Затем включите функцию блокировки (см. Главу 8 "Ввод в эксплуатацию", Раздел "Функция блокировки").

Значение	Описание
0	Эксплуатация без реле сброса нагрузки, заводская настройка
1	Эксплуатация с обычным реле сброса нагрузки
2	Эксплуатация с чувствительным реле сброса нагрузки

Сначала необходимо выбрать режим работы "1" и проверить функцию реле сброса нагрузки при малой мощности водонагревателя (заданное значение 35 °C и незначительный объем воды). Если реле сброса давления работает нестабильно, то необходимо выбрать режим работы "2".

7. Электрическое подключение

Электрическое подключение снизу

Примечание: при необходимости, клеммную колодку можно перенести в верхнюю часть прибора. Для этого следуйте инструкциям, изложенным в следующем разделе.

Перед подключением водонагревателя к электрической сети убедитесь, что водонагреватель обесточен!

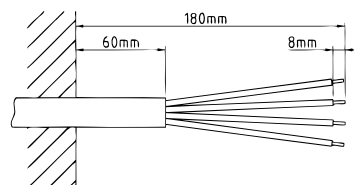
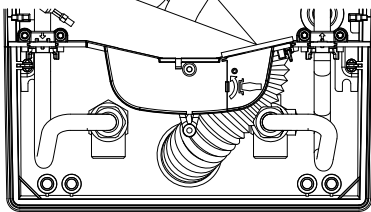
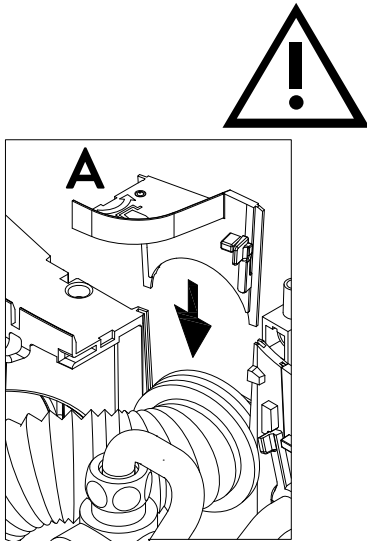
1. Удалите с кабеля оболочку провода приблизительно в 6 см над местом его выхода из стены. Наденьте на кабель брызгозащитный рукав с небольшим отверстием впереди так, чтобы рукав доходил до стены. Это предотвратит попадание воды на электрические провода. Рукав не должен быть поврежден! **Обязательно используйте брызгозащитный рукав!**

2. Откиньте панель управления вправо.

3. Зачистите изоляцию с отдельных проводов и подсоедините их к клеммам в соответствии со схемой подключения. **Водонагреватель должен быть заземлен.**

4. Протяните защитный рукав по соединительному кабелю так, чтобы рукав плотно сел в углубление в промежуточной панели. Наденьте фиксатор рукава (А), откиньте панель в исходное положение и защелкните ее.

5. Установите на место лицевую панель и затяните крепежный винт. Затем наденьте заглушку снизу до упора.



Электрическое подключение сверху

Перед подключением водонагревателя к электрической сети убедитесь, что водонагреватель обесточен!

1. Сделайте стандартное отверстие под кабель в намеченном месте (S) в верхней части прибора, надавив с усилием тупым инструментом (например, отверткой). Если электрический кабель проложен открытым способом, вырежьте дополнительное отверстие справа в нижней части корпуса.

2. Сделайте отверстие в брызгозащитном рукаве по сечению соответствующего кабеля. При этом диаметр отверстия должен быть чуть меньше сечения кабеля, чтобы обеспечить оптимальную защиту от воды. Вставьте брызгозащитный рукав в отверстие. **Обязательно используйте брызгозащитный рукав!**

3. Зачистите конец соединительного кабеля так, чтобы оболочка оставалась на кабеле на протяжении всей длины рукава до входа в водонагреватель. Возьмите устройство одной рукой, а другой рукой заведите кабель в брызгозащитный рукав.

4. Установите устройство на настенном кронштейне так, чтобы резьбовой стержень кронштейна зашел в предусмотренное для этого отверстие на оборудовании. Зафиксируйте водонагреватель.

5. Клеммную колодку для кабеля адаптера прикрутите в верхней точке подключения. Протяните кабель адаптера слева по блоку питания и зафиксируйте оба кронштейна на нагревательном блоке.

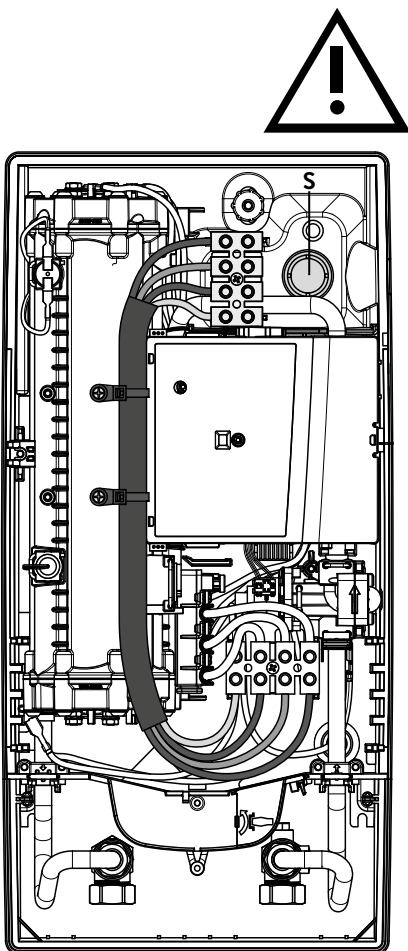
6. Откройте откидную панель. Другой конец кабеля адаптера подсоедините к нижней клемме согласно схеме подключения. **Соблюдайте порядок расположения фазовых кабелей!**

7. Зачистите изоляцию с отдельных жил соединительного кабеля и подсоедините их к верхней клемме в соответствии со схемой подключения. **Водонагреватель должен быть заземлен.**

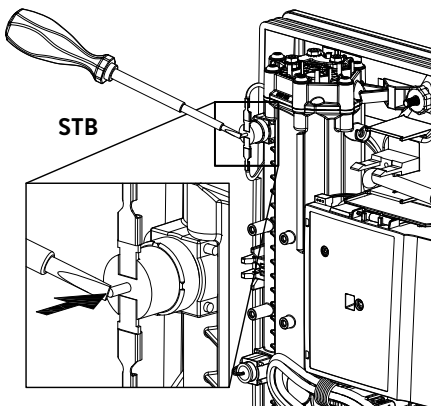
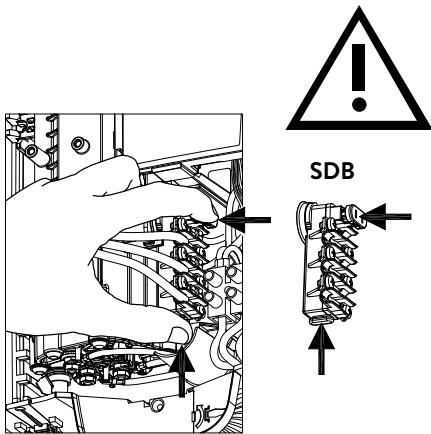
8. Откиньте панель в исходное положение и защелкните.

9. Установите на место лицевую панель и затяните крепежный винт.

Примечание: Чтобы обеспечить класс защиты от брызг воды IP25, в нижней части устройства должен находиться брызгозащитный рукав.



8. Первое включение водонагревателя

**Multiple Power System MPS®:**

Номинальная мощность (макс. энергопотребление) составляет 27 кВт / 400 В. Ее можно изменить на 24 кВт, 21 кВт и 18 кВт.

Перед выполнением электроподключения заполните прибор водой, несколько раз открыв и закрыв кран горячей воды до полной деаэрации.

Для получения максимального потока выкрутите аэратор-распылитель из крана. Откройте и закройте кран горячей воды несколько раз до тех пор, пока из прибора и труб не выйдет весь воздух. Эту манипуляцию нужно проводить не менее одной минуты.

Каждый раз после полного слива воды из прибора (напр., после ремонта прибора или сантехнических работ) необходимо провести вышеописанную процедуру деаэрации.

Если проточный водонагреватель не включается, проверьте термopредохранитель (STB) или реле давления (SDB). Они могли сработать во время транспортировки. Убедитесь, что водонагреватель не находится под напряжением, и при необходимости верните защитный выключатель в исходное состояние.

Переключение мощности

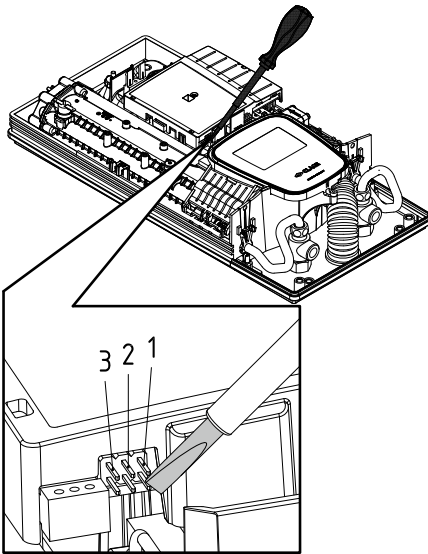
Выполняется только компетентным специалистом, в противном случае гарантия аннулируется!

Для первого подключения нагревателя к сети электропитания необходимо установить максимальную мощность нагревателя. Только после установки мощности водонагреватель будет работать в нормальном режиме.

Максимальная мощность водонагревателя зависит от условий по месту его установки. Обязательно учитывайте данные в Таблице "Технические характеристики". В первую очередь это касается сечения электрических кабелей и необходимость установки предохранителя. Также соблюдайте требования DIN VDE 0100.

1. Включите электропитание водонагревателя.
2. При первом включении напряжения питания приблизительно через 40 секунд на сенсорном пульте управления появится меню выбора языка. Выберите нужный язык. Далее выполняется настройка мощности. В противном случае выполните действия, описанные в Разделе "Повторный ввод в эксплуатацию".
3. В зависимости от условий в месте монтажа введите с помощью сенсорной панели управления максимальную мощность: 18, 21, 24 или 27 кВт.
4. Подтвердите настройку кнопкой "OK".
5. Отметьте установленную мощность на паспортной табличке водонагревателя.
6. Паспортная табличка После установки максимальной мощности нагревательный элемент начнет работать приблизительно через 10 – 30 секунд после открытия крана.
7. Откройте кран горячей воды. Понаблюдайте за работой водонагревателя.
8. Снимите крышку батарейного отсека пульта ДУ и вставьте 2 щелочные батареи типа AAA. Соблюдайте при этом полярность. Батареи следует устанавливать в пульт, пока водонагреватель включен. После установки батарей на дисплее в течение примерно 4 секунд отображаются все сегменты. Затем экран дисплея переключается на изображение заданного значения, и далее пульт создает радиосвязь с проточным водонагревателем.
9. Объясните пользователю принцип работы проточного водонагревателя и вручите ему инструкции по эксплуатации.
10. Заполните регистрационную карточку и отправьте ее в сервисную службу производителя или зарегистрируйте свое устройство в режиме онлайн на нашей домашней странице (см. также стр. 201).

8. Ввод в эксплуатацию



Повторный ввод в эксплуатацию

В случае повторного ввода нагревателя в эксплуатацию в совершенно других условиях может потребоваться корректировка его максимальной мощности.

Если в течение непродолжительного времени замкнуть накоротко два контакта справа (см. Рисунок), используя при этом изолированную отвертку (см. EN 60900), то будет восстановлено исходное состояние водонагревателя. Все измененные параметры сбрасываются до заводских настроек. Функция нагрева будет заблокирована. На сенсорном дисплее появится меню выбора языка. Выберите нужный язык. Далее выполняется настройка мощности. Установите ее максимальное значение. В случае отключения и последующего включения электропитания все настройки сохраняются.

Рекомендации в случае проблем с радиосвязью

Если связь между пультом ДУ и водонагревателем отсутствует, на дисплее отображается "bE", и мигает символ передачи сигнала. Повторная попытка установления связи запускается нажатием кнопки.

Сократите расстояние между пультом и водонагревателем и убедитесь, что электропитание включено.

Водоснабжение душа

Если водонагреватель осуществляет нагрев воды для душа, необходимо ограничить нагрев воды предельным уровнем 55 °С. Граница температуры должна быть установлена на значение меньше или равное 55 °С посредством нажатия в меню настройки, по согласованию с заказчиком, при этом должен быть активирован уровень блокировки.

При подаче в прибор предварительно нагретой воды, необходимо обеспечить, чтобы ее температура также не превышала 55 °С.

Функция блокировки

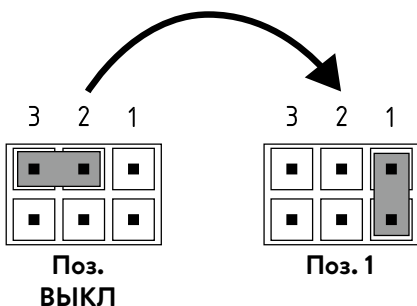
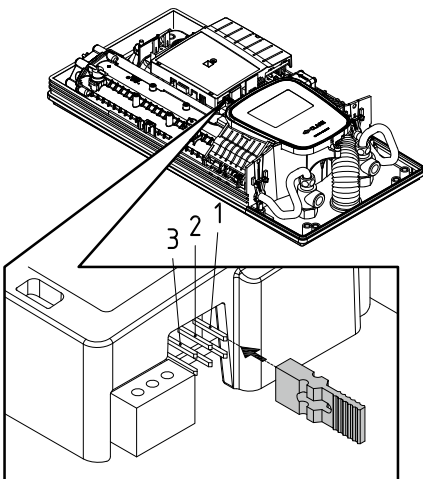
Управление водонагревателем можно ограничить.

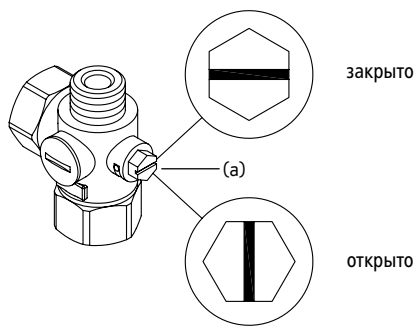
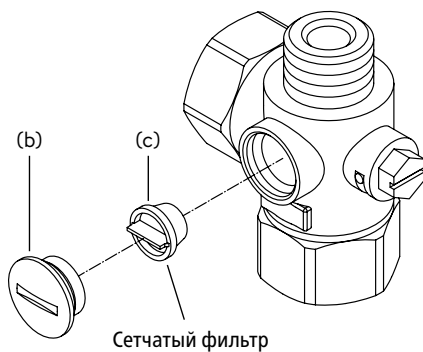
Включение функции блокировки

1. В меню "Настройки" установите требуемые параметры (см. онлайн-руководство по эксплуатации, Раздел "Предельная температура" и/или "Сброс нагрузки" в Главе "Настройки").
2. Отключите водонагреватель от сети (например, отключив предохранители).
3. Снимите переключатель с силовой электроники и переведите его в положение "1". (см. Рисунок).
4. Снова включите водонагреватель.

Выключение функции блокировки

1. Отключите водонагреватель от электросети (отключите предохранители)
2. Снимите переключатель с силовой электроники и переведите его в положение "ВЫКЛ". (см. Рисунок).
3. Снова включите водонагреватель.



закр^ытооткр^ыто

Сетчатый фильтр

Работы по техобслуживанию должны выполняться компетентными специалистами.

Чистка и замена сетчатого фильтра

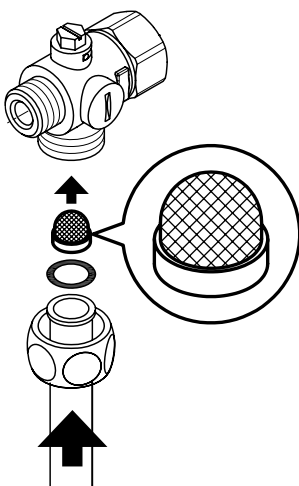
Соединительный фитинг линии ХВС данного прибора оснащен запорным вентиляем и сетчатым фильтром. Загрязнение сетчатого фильтра может препятствовать выходу горячей воды. Очистите или замените сетчатый фильтр следующим образом:

1. Отключите проточный водонагреватель от электросети (напр., выключив предохранитель) и обеспечьте невозможность непреднамеренной подачи на него напряжения.
2. Откройте кожух нагревателя. Для этого потяните заглушку вниз и ослабьте находящийся под ней винт. Затем снимите лицевую панель.
3. Переведите запорный вентиль (а) в тройнике линии ХВС в положение "закр^ыто".
4. Выкрутите резьбовую заглушку (b) из тройника и извлеките сетчатый фильтр (c).
Примечание: Остаточная вода может протечь
5. Очистите или замените сетчатый фильтр.
6. После установки чистого сетчатого фильтра закрутите заглушку.
7. Медленно перевидите запорный вентиль в тройнике линии ХВС в открытое положение. Проверьте все соединения на герметичность.
8. Откройте и закройте кран горячей воды несколько раз до тех пор, пока из подводки и прибора не выйдет весь воздух.
9. Установите лицевую панель на место. Подайте напряжение на прибор.

Чистка и замена сетчатого фильтра при прямом подключении

В линии ХВС данного прибора установлен сетчатый фильтр. Загрязнение сетчатого фильтра может препятствовать выходу горячей воды. Очистите или замените сетчатый фильтр следующим образом:

1. Отключите проточный водонагреватель от электросети (напр., выключив предохранитель) и обеспечьте невозможность непреднамеренной подачи на него напряжения.
2. Перекройте подачу воду, переведя запорный вентиль в линии подачи в положение закрыто.
3. Откройте кожух нагревателя. Для этого потяните заглушку вниз и ослабьте находящийся под ней винт. Затем снимите лицевую панель.
4. Открутите шланг линии ХВС от тройника и снимите сетчатый фильтр.
Примечание: Остаточная вода может протечь
5. Очистите или замените сетчатый фильтр.
6. После установки чистого сетчатого фильтра подключите шланг к тройнику.
7. Медленно перевидите запорный вентиль в открытое положение. Проверьте все соединения на герметичность.
8. Откройте и закройте кран горячей воды несколько раз до тех пор, пока из подводки и прибора не выйдет весь воздух.
9. Установите лицевую панель на место. Подайте напряжение на прибор.



CLAGE GmbH

Pirolweg 1-5
21337 Lüneburg
Deutschland

Telefon: +49 4131 8901-0
Telefax: +49 4131 83200
E-Mail: service@clage.de
Internet: www.clage.de

