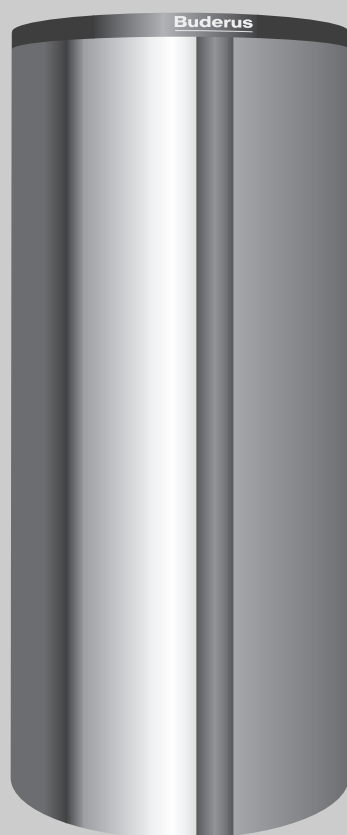


# Инструкция по монтажу и техническому обслуживанию Технический паспорт

Бак-накопитель



## Logalux PL750/1000/1500

Сервисный уровень

Внимательно прочитайте  
перед монтажом и  
техническим  
обслуживанием

6720643131 (08/2012) RU



**Buderus**

<b>1</b>	<b>Общие положения</b>	<b>3</b>
1.1	Нормы и правила	3
1.2	Инструменты, материалы и вспомогательные средства	3
<b>2</b>	<b>Безопасность</b>	<b>4</b>
2.1	Об этой инструкции	4
2.2	Применение по назначению	4
2.3	Условные обозначения.	4
2.4	Выполняйте следующие требования.	4
2.5	Утилизация	4
<b>3</b>	<b>Описание оборудования</b>	<b>5</b>
<b>4</b>	<b>Технические характеристики.</b>	<b>6</b>
4.1	Размеры и подключения.	6
4.2	Границы применения	6
<b>5</b>	<b>Транспортировка бака-накопителя.</b>	<b>7</b>
<b>6</b>	<b>Монтаж бака-накопителя</b>	<b>8</b>
6.1	Установка бака-накопителя.	8
6.2	Монтаж трубопроводов.	9
6.3	Монтаж гильзы для датчиков.	9
6.4	Установка температурных датчиков M <sub>1</sub> –M <sub>4</sub>	10
6.5	Монтаж теплоизоляции	10
<b>7</b>	<b>Пуск в эксплуатацию и техническое обслуживание</b>	<b>12</b>
7.1	Пуск в эксплуатацию	12
7.2	Техническое обслуживание.	12

# 1 Общие положения

## 1.1 Нормы и правила



### УКАЗАНИЕ ДЛЯ ПОТРЕБИТЕЛЯ

При монтаже бака и во время его эксплуатации соблюдайте национальные нормы и правила!

Монтаж и оборудование отопительных и водонагревательных установок	Германия	
	Электрическое подключение	Стандарты на оборудование
DIN 4708: Центральные водонагревательные установки	DIN VDE 0100: Сооружение силовых электроустановок с номинальным напряжением до 1000 В	DIN 4753: Водонагреватели и водонагревательные установки для питьевой и технической воды
DIN 4753, часть 1: Водонагреватели и водонагревательные установки для питьевой и технической воды; требования, обозначения, оборудование и испытания	VDE 0190: Выравнивание главных потенциалов электрических установок	DIN 4753, часть 1: Требования, обозначения, оснащение и испытания
DIN 18 380: VOB <sup>1</sup> ; Отопительные и центральные водонагревательные установки	DIN 18 382 VOB <sup>1</sup> : Кабели и электропроводка в зданиях	DIN 4753, часть 3: Водонагреватели и водонагревательные установки для питьевой и технической воды; защита водяного контура от коррозии эмалированием; требования и испытания
DIN 18 381: VOB <sup>1</sup> ; Монтажные работы с газовым, водопроводным и канализационным оборудованием внутри зданий		DIN 4753, часть 6: Водонагреватели и водонагревательные установки для питьевой и технической воды; катодная защита от коррозии эмалированных стальных ёмкостей; требования и испытания
DVGW W 551: Установки для приготовления и подачи питьевой воды; технические мероприятия по снижению образования легионелл в новых установках		DIN 4753, часть 8: Теплоизоляция водонагревателей ёмкостью до 1000 л - требования и испытания

Таб. 1 Технические нормы по установке баков в Германии (выдержки)

<sup>1</sup> VOB: порядок производства строительных работ – Часть С: Общие технические условия договора по проведению строительных работ (ATV)

## 1.2 Инструменты, материалы и вспомогательные средства

Для монтажа и технического обслуживания бака требуется стандартный набор инструментов для работ с газовым и водопроводным оборудованием.

Кроме того, рекомендуется применять подъёмные тележки.

## 2 Безопасность

Баки-накопители Logalux PL750/1000/1500 разработаны и изготовлены в соответствии с новейшим уровнем технологических знаний и соответствуют правилам техники безопасности. Для надёжной, экономичной и экологичной эксплуатации бака-накопителя мы рекомендуем изучить Инструкцию по монтажу и техническому обслуживанию и соблюдать указания по технике безопасности.

### 2.1 Об этой инструкции

Настоящая инструкция содержит важную информацию о безопасном и правильном монтаже, вводе в эксплуатацию и техническом обслуживании баков-накопителей Logalux PL750/1000/1500.

Инструкция по монтажу и техническому обслуживанию предназначена для специалистов, которые имеют специальное образование и опыт работы с отопительными установками и монтажом водопроводных систем.

- Проинформируйте потребителя об использовании бака-накопителя и особенно обратите его внимание на правила по технике безопасности.
- Передайте потребителю инструкцию по монтажу и техническому обслуживанию для её хранения возле отопительной установки.

### 2.2 Применение по назначению

Баки Logalux PL750/1000/1500 благодаря своему большому объёму применяются как баки накопители для поддержки отопления.

Баки-накопители могут работать только в закрытых отопительных системах. Нагрев в них может осуществляться только водой для отопления.

### 2.3 Условные обозначения

Имеются две степени опасности, отмеченные специальными словами:

 ОСТОРОЖНО!	<p><b>ОПАСНОСТЬ ПОЛУЧЕНИЯ ТРАВМ/ ПОВРЕЖДЕНИЯ ОБОРУДОВАНИЯ</b></p> <p>Указывает на возможную опасную ситуацию, которая может привести к средним и легким травмам или стать причиной повреждения оборудования.</p>
--	--



#### УКАЗАНИЕ ДЛЯ ПОТРЕБИТЕЛЯ

Здесь даются указания для потребителя по оптимальному использованию и настройке оборудования, а также другая полезная информация.

### 2.4 Выполняйте следующие требования



ОСТОРОЖНО!

#### ВОЗМОЖНО ПОВРЕЖДЕНИЕ ОБОРУДОВАНИЯ

из-за неправильно проведенного монтажа.

- При монтаже и эксплуатации бака соблюдайте требования техники безопасности, а также технические и общие нормы и правила.



#### УКАЗАНИЕ ДЛЯ ПОТРЕБИТЕЛЯ

Используйте только фирменные запчасти Buderus. Buderus не несёт ответственности за повреждения, возникшие в результате применения запасных частей, поставленных не фирмой Buderus.

### 2.5 Утилизация

- При утилизации упаковки бака соблюдайте экологические нормы.
- Замена бака должна производиться специальной организацией с соблюдением правил охраны окружающей среды.

### 3 Описание оборудования

Бак-накопитель Logalux PL750/1000/1500 устанавливается на заводе на поддон. Облицовка и комплектующие детали находятся в отдельной упаковке.

Основные составные части бака-накопителя:

- Бак (рис. 1, [3])
- Обшивка  
Съёмная обшивка состоит из крышки (рис. 1, [1]) и соединительной планки (рис. 1, [5]).
- Теплоизоляционный мат (рис. 1, [4])  
Теплоизоляционный мат состоит из мягкого пенопласта с полистирольным покрытием.
- Верхний и нижний теплоизоляционные круги (рис. 1, [2])
- Теплообменник с ребристыми трубами  
Теплообменник внутри бака передаёт энергию от системы солнечных коллекторов к нагреваемой воде.
- Термосифонная труба  
Через термосифонную (теплопроводную) трубу с гравитационным клапаном происходит послойная загрузка бака-накопителя.

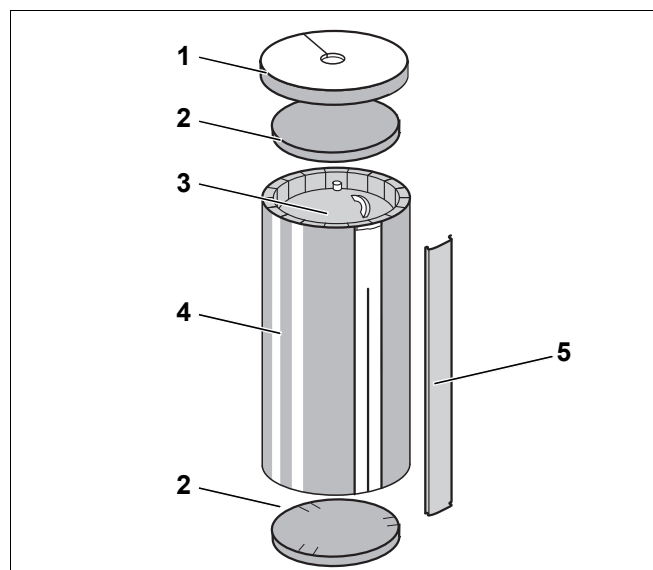


Рис. 1 Бак-накопитель Logalux PL750/1000/1500

- 1 Крышка бака
- 2 Теплоизоляционный круг
- 3 Бак
- 4 Теплоизоляционный мат
- 5 Соединительная планка

## 4 Технические характеристики

### 4.1 Размеры и подключения

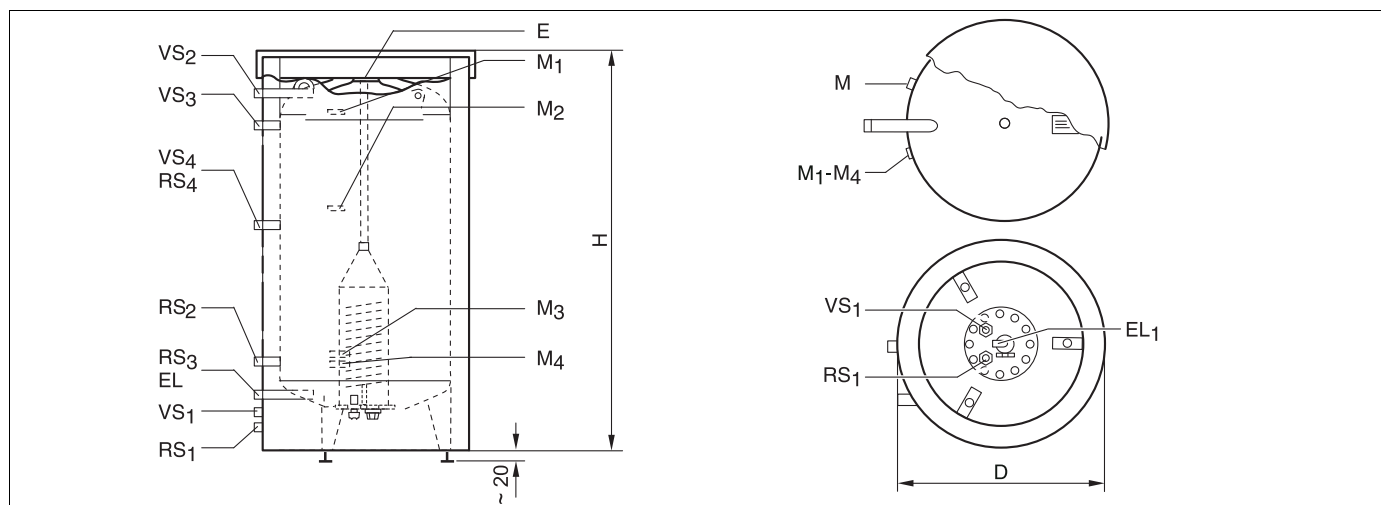


Рис. 2 Размеры и подключения (приведены в мм)

RS <sub>1</sub> :	Обратная линия бака (контур солнечного коллектора)	M:	Точка измерения, например, для регулятора температуры
VS <sub>1</sub> :	Подающая линия бака (контур солнечного коллектора)	M <sub>1</sub> – M <sub>4</sub> :	Точки установки датчиков температуры
RS <sub>2</sub> – RS <sub>4</sub> :	Обратная линия бака	E:	Выпуск воздуха
VS <sub>2</sub> – VS <sub>4</sub> :	Подающая линия бака	EL/EL <sub>1</sub> :	Слив холодной воды

Тип	D	H	VS <sub>1</sub>	RS <sub>1</sub>	VS <sub>2</sub> -VS <sub>4</sub>	RS <sub>2</sub> -RS <sub>4</sub>	EL	EL <sub>1</sub>	E	Вес*
	мм	мм								кг
750	1000	1920	R ¾	R ¾	R 1¼	R 1¼	R 1¼	R ¾	R ½	212
1000	1100	1920	R ¾	R ¾	R 1¼	R 1¼	R 1¼	R ¾	R ½	226
1500	1400	1900	R ¾	R ¾	R 1½	R 1½	R 1½	R ¾	R ½	450

Таб. 2 Размеры

\* пустой

### 4.2 Границы применения

**ПОВРЕЖДЕНИЕ БАКА**

из-за превышения граничных значений.

- Из соображений безопасности следует соблюдать предельные значения, чтобы не допустить повреждений бака-накопителя.

ОСТОРОЖНО!

Допустимые максимальные значения	Температура	Рабочее давление <sup>2</sup>
	°C	бар
Отопительная вода: котёл	110	3 <sup>1</sup>
Отопительная вода: солнечный коллектор	135	8

Таб. 3 Границы применения бака-накопителя

<sup>1</sup> В зависимости от схемы подключения к контуру солнечного коллектора требуются различные устройства безопасности (предохранительный клапан, мембранный расширительный бак).

<sup>2</sup> Рабочее давление приведено как избыточное давление.

## 5 Транспортировка бака-накопителя



### УКАЗАНИЕ ДЛЯ ПОТРЕБИТЕЛЯ

- Перевозите бак-накопитель грузоподъёмной тележкой закреплённым на поддоне.

- Поднимите бак с поддоном, выверните 3 крепёжных болта (рис. 4, [1]) из поддона, снимите поддон.
- Заверните крепёжные болты в ножки бака так, чтобы они выступали примерно на 20 мм (рис. 4, [2]).
- Проверьте, закрыт ли сливной кран (рис. 4, [3]) и по инструкции подтяните болты смотрового люка.



### УКАЗАНИЕ ДЛЯ ПОТРЕБИТЕЛЯ

На чувствительных покрытиях пола (глазурованная плитка) применяйте болты с увеличенной обрезиненной опорной поверхностью (артикул № 5236440).

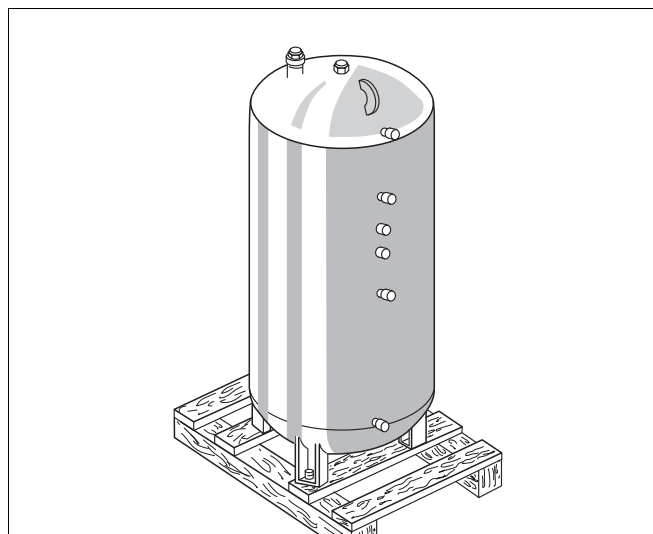


Рис. 3 Транспортировка бака-накопителя на поддоне

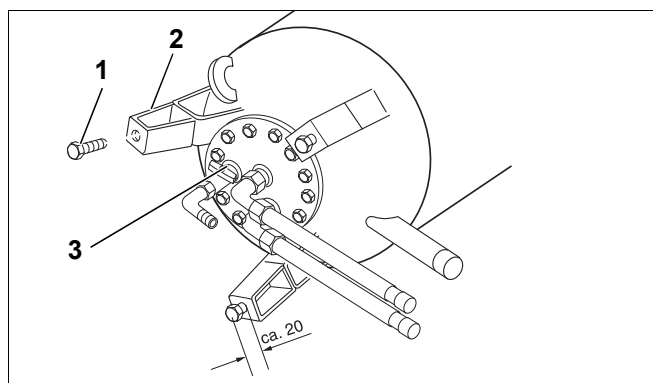


Рис. 4 Применение крепёжных болтов как опорных в ножках бака


- 1 Крепёжный (опорный) болт
- 2 Опора бака
- 3 Сливной кран

## 6 Монтаж бака-накопителя

### 6.1 Установка бака-накопителя

Бак-накопитель имеет вертикальное исполнение и может устанавливаться рядом с котлом с соблюдением расстояний, указанных на рис. 5.

Пол должен быть ровным и способным выдержать нагрузку от оборудования.

 ОСТОРОЖНО!	<p><b>ПОВРЕЖДЕНИЕ БАКА</b></p> <p>вследствие замерзания установки.</p> <ul style="list-style-type: none"> <li>● Помещение, в котором устанавливается оборудование, должно быть сухим и защищенным от холода.</li> </ul>
--	---

- Установите бак и отрегулируйте его вертикальное положение опорными болтами.

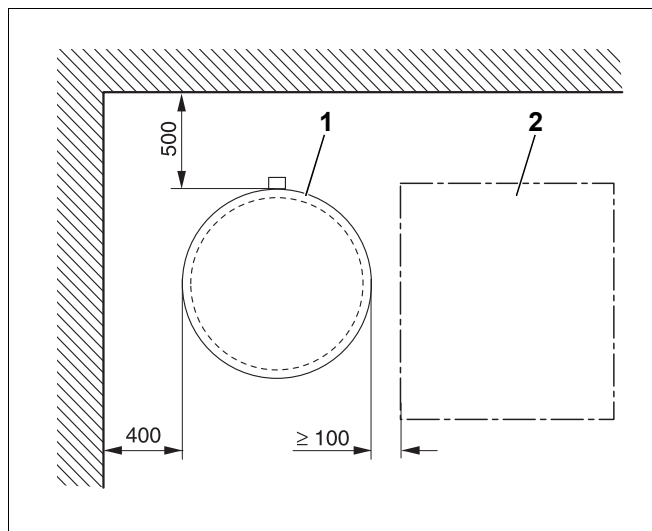


Рис. 5 Установка бака-накопителя (принципиальная схема) (размеры в мм)

- 1 Бак-накопитель
- 2 Рядом стоящее оборудование

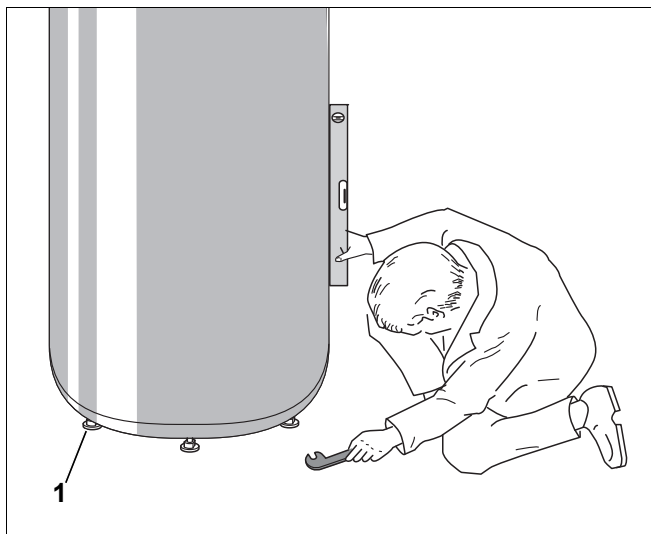



Рис. 6 Выравнивание бака по вертикали

- 1 Опорный болт



## 6.2 Монтаж трубопроводов

При подключении бака-накопителя к трубопроводной сети контура солнечного коллектора выполняйте следующие рекомендации. Это имеет большое значение для безаварийной работы.

 <b>ОСТОРОЖНО!</b>	<p><b>ВОЗМОЖНО ПОВРЕЖДЕНИЕ ОБОРУДОВАНИЯ</b></p> <p>из-за неплотных соединений.</p> <ul style="list-style-type: none"> <li>● Монтируйте соединительные трубопроводы без напряжения.</li> <li>● Следите за тем, чтобы гибкие шланги не были переломлены или скручены.</li> </ul>
--	--



### УКАЗАНИЕ ДЛЯ ПОТРЕБИТЕЛЯ

Подключение VS<sub>1</sub> - красное, подключение RS<sub>1</sub> - синее (рис. 7).

- Все трубопроводы должны быть подключены к баку-накопителю через резьбовые соединения (возможно с запорными вентилями).
- Не переламывайте и не перекручивайте гибкие шланги.
- В самой низкой точке трубопровода RS<sub>1</sub> установите кран для слива.
- Проверьте отсутствие протечек во всех соединениях.

## 6.3 Монтаж гильзы для датчиков



### УКАЗАНИЕ ДЛЯ ПОТРЕБИТЕЛЯ

На задней стороне бака имеется муфта "М" R ½ для установки заказчиком погружной гильзы для датчика (рис. 2, стр. 6).

- Здесь можно установить датчик с погружной гильзой.

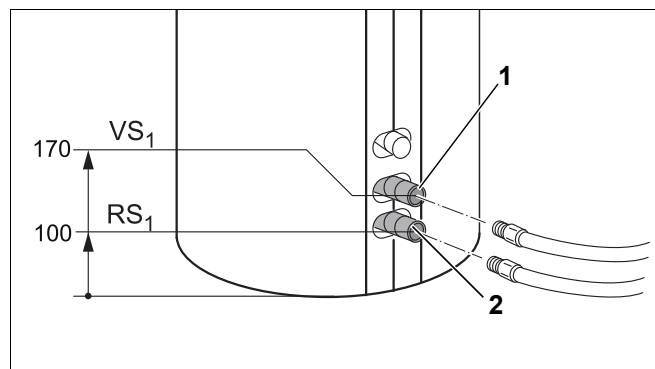


Рис. 7 Подключение труб

- 1 VS<sub>1</sub>: подающая линия контура солнечного коллектора (красная)
- 2 RS<sub>1</sub>: обратная линия контура солнечного коллектора (синяя)

## 6.4 Установка температурных датчиков M<sub>1</sub>–M<sub>4</sub>



### УКАЗАНИЕ ДЛЯ ПОТРЕБИТЕЛЯ

Поверхность датчика должна обязательно по всей длине соприкасаться с баком.

- Смажьте контактные поверхности теплопроводящей пастой.
- Установите датчик (рис. 8, [1]) в пружинный держатель (рис. 8, [2]) так, чтобы вся его контактная поверхность плотно прилегала к наружной стороне корпуса бака.
- Аккуратно проложите провод датчика к системе управления.

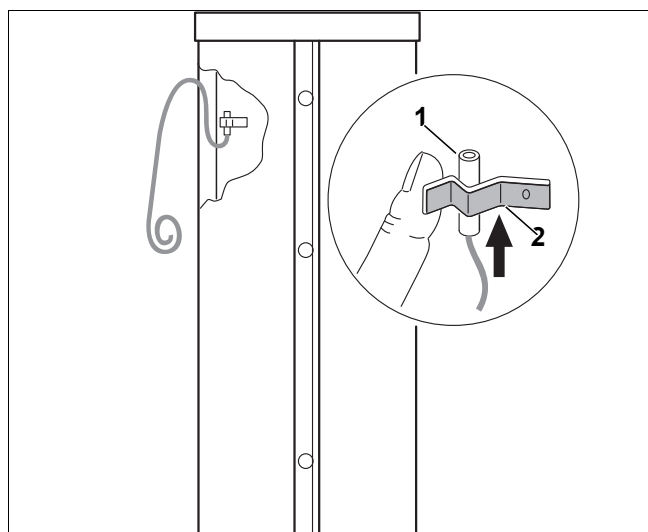


Рис. 8 Установка датчика температуры

- 1 Датчик температуры
- 2 Пружинный держатель

## 6.5 Монтаж теплоизоляции



### УКАЗАНИЕ ДЛЯ ПОТРЕБИТЕЛЯ

Теплоизоляционный мат состоит из двух частей.

Перед замыканием теплоизоляционного мата аккуратно проложите провода датчиков по баку.



### УКАЗАНИЕ ДЛЯ ПОТРЕБИТЕЛЯ

Оптимальная температура для монтажа теплоизоляции - около +15 °С. Легкое постукивание по теплоизоляционному мату в направлении замыкающих концов облегчает их соединение.

- Положите на пол нижний теплоизоляционный круг (рис. 9, [2]) с надрезами для ножек бойлера.
- Уложите теплоизоляционные маты (рис. 9, [1]) на корпус бака так, чтобы отверстия в теплоизоляции совпали со штуцерами бака.
- Сначала соедините теплоизоляцию на задней стороне бака в соответствии с рис. 9.
- Обе зубчатые рейки должны полностью зацепиться (см. выносок на рис. 9).

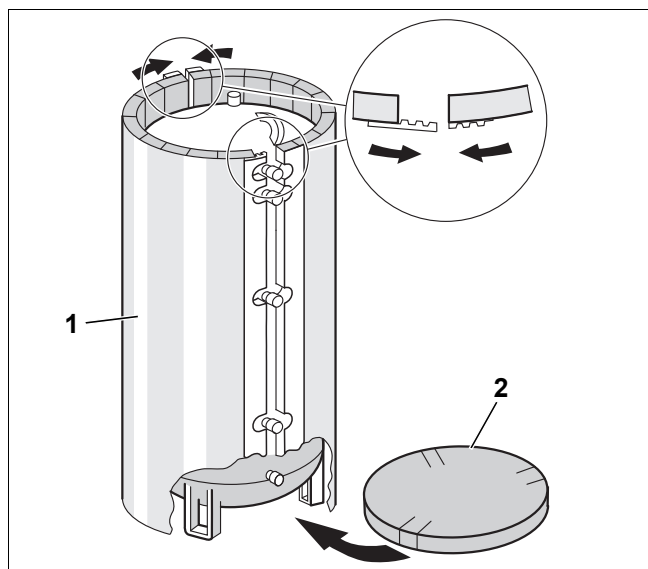


Рис. 9 Монтаж теплоизоляции (схематичное изображение)

- 1 Теплоизоляционный мат
- 2 Теплоизоляционный круг

- Вставьте короткие соединительные планки, чтобы защитить замыкающие рейки от случайного расцепления.
- Также стяните два других конца теплоизоляционных матов. При необходимости зацепите сначала только передние зубчатые рейки и "обстучите" теплоизоляцию в соответствии с рекомендациями на стр. 10. Зубчатые рейки стягивайте так, чтобы зубья полностью вошли в зацепление.
- Нажмите на соединительную планку (рис. 10, [6]) на передней стороне над замыкающей рейкой теплоизоляционного мата.
- На глухие штуцеры (рис. 11) уложите части теплоизоляции и установите заглушку.
- Уложите верхние теплоизоляционные круги (рис. 10, [1] и [2]) так, чтобы более толстый круг (рис. 10, [2]) накрывал теплоизоляционный мат.
- Вставьте закладную деталь (рис. 10, [3]) с вырезами для подключений бака.
- Наденьте крышку бака (рис. 10, [4]) на теплоизоляционный круг и теплоизоляционный мат.
- Закройте разрез на крышке накладкой и закрепите её четырьмя зажимными штифтами.

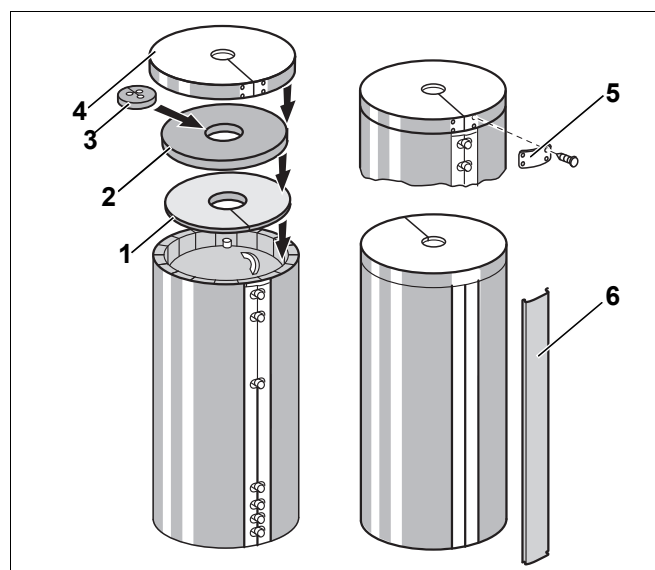


Рис. 10 Монтаж теплоизоляции (схематическое изображение)

- 1 Верхний теплоизоляционный круг (толщина 50 мм)
- 2 Верхний теплоизоляционный круг (толщина 100 мм)
- 3 Закладная деталь с вырезами
- 4 Крышка бака
- 5 Накладка с зажимными штифтами
- 6 Соединительная планка

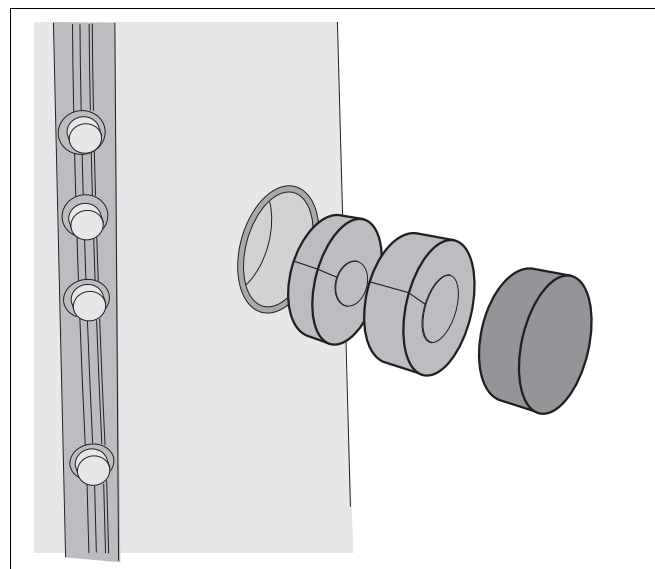



Рис. 11 Мелкие детали теплоизоляции на глухом штуцере

## 7 Пуск в эксплуатацию и техническое обслуживание

### 7.1 Пуск в эксплуатацию

 <p>ОСТОРОЖНО!</p>	<p><b>ВОЗМОЖНО ПОВРЕЖДЕНИЕ ОБОРУДОВАНИЯ</b></p> <p>из-за неправильно отрегулированного давления в контуре греющей воды.</p> <ul style="list-style-type: none"> <li>● Учитывайте границы применения (см. главу 4.2 "Границы применения", стр. 6).</li> </ul>
--	---

- Проверьте отсутствие протечек во всех соединениях, трубопроводах и крышках смотровых люков!
- Необходимая информация по обслуживанию приведена в инструкции по эксплуатации на отдельные компоненты.
- Выпуск воздуха из верхней части бака осуществляется через воздушный клапан "Е" (см. рис. 2, стр. 6). Откройте воздушный клапан специальным ключом. Закройте воздушный клапан, когда начнёт выходить вода.
- Первый пуск в эксплуатацию должна осуществлять организация, установившая оборудование, или уполномоченный ею специалист в присутствии владельца оборудования.

### 7.2 Техническое обслуживание

Для баков-накопителей PL750/1000/1500 кроме периодических осмотров не требуется никакое специальное техобслуживание и чистка.







## **Россия**

ООО «Будерус Отопительная Техника»

115201 Москва, ул. Котляковская, 3  
Телефон (095) 510-33-10  
Факс (095) 510-33-11

198095 Санкт-Петербург, ул. Швецова, 41, корп. 15  
Телефон (812) 449-17-50  
Факс (812) 449-17-51

420087 Казань, ул. Родина, 7  
Телефон (843) 275-80-83  
Факс (843) 275-80-84

630015 Новосибирск, ул. Гоголя, 224  
Телефон/Факс (383) 279-31-48

620050 Екатеринбург, ул. Монтажников, 4  
Телефон (343) 373-48-11  
Факс (343) 373-48-12

443030 Самара, ул. Мечникова, д.1, офис 327  
Телефон/Факс (846) 336-06-08

350001 Краснодар, ул. Вишняковой, 1, офис 13  
Телефон/Факс (861) 237-24-10

344065, Ростов-на-Дону, ул. 50-летия Ростсельмаша, 1/52, офис 518  
Телефон/факс: (863) 203-71-55

603122, Нижний Новгород, ул. Кузнечихинская, 100  
Телефон/факс: (831) 417-62-87

450049 Уфа, ул. Самаркандская 1/4  
Телефон/Факс (347) 292-92-18

394007 Воронеж, ул. Старых большевиков, 53А  
Телефон/Факс (4732) 266-273

400131 Волгоград, ул. Мира, офис 410  
Телефон/Факс (8442) 492-324

680023 Хабаровск, ул. Флегонтова, 24  
Телефон/Факс (4212) 307-627

300041 Тула, ул. Фрунзе, 3  
Телефон/Факс (4872) 252-310

[www.bosch-buderus.ru](http://www.bosch-buderus.ru)  
[info@bosch-buderus.ru](mailto:info@bosch-buderus.ru)

## **Qazaqstan**

Bosch Thermotechnik GmbH  
Sophienstrasse 30-32  
D-35576 Wetzlar  
[www.buderus.com](http://www.buderus.com)

# **Buderus**