

Технический паспорт

Номер заказа и цены см. в прайс-листе

**VITOGAS 100-F** Тип GS1D

Низкотемпературный газовый водогрейный котел
Для режима работы с переменной температурой котловой воды

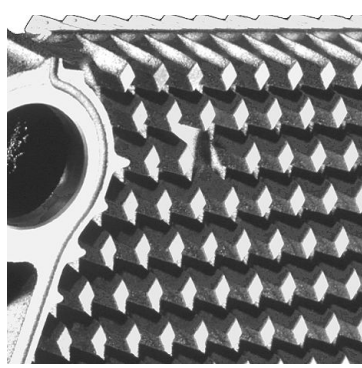
Горелка частичного предварительного смешивания для природного и сжиженного газа

Реле контроля давления газа при низком динамическом давлении

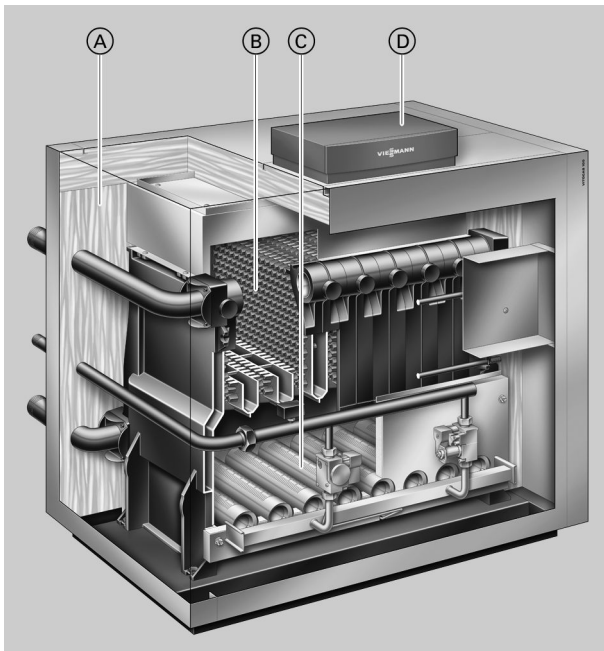
Полная автоматизация всех процессов

Преимущества

- Нормативный КПД: 83 % (H_s) / 92 % (H_i)
- Атмосферный газовый водогрейный котел с горелкой частичного предварительного смешивания
- Высокая эксплуатационная надежность при значительных колебаниях сетевого давления и электрического напряжения, длительный срок службы благодаря теплообменным поверхностям из специального высококачественного серого чугуна с чешуйчатым графитом и низкой теплонпряженности котлового блока
- Стержневая горелка из нержавеющей стали с частичным предварительным смешиванием и возможностью дооснащения системой Renoх для снижения содержания NO_x.
- Высокая надежность воспламенения и мягкое, бесшумное розжигание благодаря системе розжига периодического действия.
- Встроенное реле контроля давления газа для автоматического включения после сбоя в подаче газа
- Компактность конструкции и малый вес облегчают доставку котла на место установки.
- Поставляется в полностью собранном виде в цельном исполнении или отдельными литыми сегментами
- Простой в управлении контроллер Vitotronic с индикацией текста и графики.



Теплообменные поверхности из чугуна и стали обеспечивают высокую эксплуатационную надежность и длительный срок службы.



- Ⓐ Высокоэффективная теплоизоляция
- Ⓑ Теплообменные поверхности из специального серого чугуна
- Ⓒ Стержневая горелка из специальной стали с частичным предварительным смешиванием
- Ⓓ Контроллер цифрового программного управления котловым контуром Vitotronic

Технические данные

Технические данные

Газовый водогрейный котел, конструктивный тип В₁₁/В₁₁ BS, категория II_{2ELL3 P}

Ном. тепловая мощность	кВт	72	84	96	108	120	132	140
Ном. тепловая нагрузка	кВт	78,3	91,3	104,4	117,4	130,4	143,5	156,5
Идентификатор изделия		CE 0085 AS 0297						
Теплообменная поверхность	м ²	6,23	7,25	8,26	9,28	10,3	11,31	12,33
Коеф-т теплопроводности теплоизоляции	Вт/м ² · К	0,45	0,45	0,45	0,45	0,45	0,45	0,45
Доп. рабочее давление	бар	6	6	6	6	6	6	6
	МПа	0,6	0,6	0,6	0,6	0,6	0,6	0,6
Динам. давление газа (номинальное давление)								
Природный газ	мбар	20	20	20	20	20	20	20
	кПа	2	2	2	2	2	2	2
Сжиженный газ	мбар	50	50	50	50	50	50	50
	кПа	5	5	5	5	5	5	5
Макс. допуст. динамическое давление газа								
Природный газ	мбар	25,0	25,0	25,0	25,0	25,0	25,0	25,0
	кПа	2,5	2,5	2,5	2,5	2,5	2,5	2,5
Сжиженный газ	мбар	57,5	57,5	57,5	57,5	57,5	57,5	57,5
	кПа	5,75	5,75	5,75	5,75	5,75	5,75	5,75
Габаритные размеры								
Длина	мм	770	770	770	770	770	770	770
Общая длина b	мм	1010	1010	1060	1060	1060	1060	1060
Ширина a	мм	1010	1120	1220	1330	1430	1540	1640
Высота без контроллера	мм	1039	1039	1039	1039	1039	1039	1039
Высота с контроллером:								
Vitotronic 100, тип KC3 или KC4B или	мм	1141	1141	1141	1141	1141	1141	1141
Vitotronic 200, тип KO2B	мм	1141	1141	1141	1141	1141	1141	1141
Vitotronic 100, тип GC1B или Vitotronic 300, тип GW2B	мм	1226	1226	1226	1226	1226	1226	1226
Высота с коленом дымохода с	мм	1302	1342	1371	1371	1404	1404	1404
Длина котлового блока	мм	861	861	861	861	861	861	861
Размеры секций								
Боковая секция Ш x В x Г	мм	120 x 734 x 557						
Центральная секция Ш x В x Г	мм	105 x 585 x 557						
Количество литых секций	шт.	7	8	9	10	11	12	13
Количество стержней горелки	шт.	6	7	8	9	10	11	12
Масса котлового блока	кг	324	365	406	447	488	529	570
Общая масса с теплоизоляцией, горелкой и контроллером котлового контура	кг	388	435	483	533	585	631	679
Объем котловой воды	л	37,6	43,0	48,3	53,6	59,0	64,3	69,6
Патрубки водогрейного котла								
Подающая и обратная магистраль котла	R	2	2	2	2	2	2	2
Опорожнение	R	1	1	1	1	1	1	1
Условный проход трубопровода к расширительному баку	DN	20	20	20	20	20	20	20
	R	¾	¾	¾	¾	¾	¾	¾
Предохранительный клапан	DN	20	20	20	25	25	25	25
	R	¾	¾	¾	1	1	1	1
Выпускная линия	DN	25	25	25	32	32	32	32
	R	1	1	1	1¼	1¼	1¼	1¼
Подключение газа	R	1	1	1	1	1	1	1
Расход топлива при максимальной нагрузке								
Природный газ E	м ³ /ч	8,29	9,66	11,05	12,42	13,80	15,19	16,56
Природный газ LL	м ³ /ч	9,63	11,23	12,84	14,44	16,04	17,65	19,25
Сжиженный газ	кг/ч	6,12	7,14	8,16	9,18	10,20	11,22	12,24

Технические данные (продолжение)

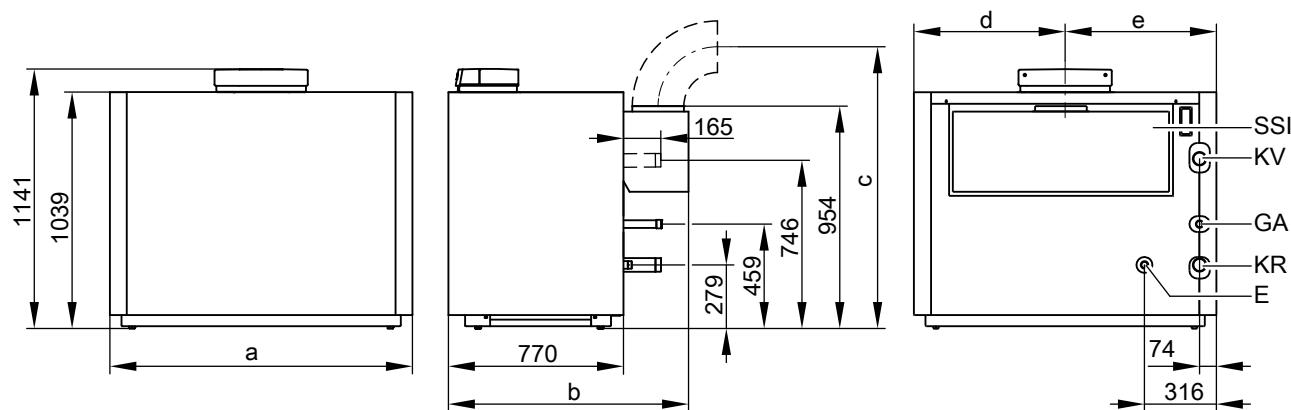
Ном. тепловая мощность	кВт	72	84	96	108	120	132	140
Параметры уходящих газов								
(расчетные значения для проектирования системы удаления продуктов сгорания согласно EN 13384)								
Температура уходящих газов								
(измеренная при температуре воздуха для сжигания топлива 20 °С)								
при температуре котловой воды 50 °С	°С	115	107	104	102	105	105	109
(результаты измерения используются для проектирования системы удаления продуктов сгорания)								
при температуре котловой воды 80 °С	°С	124	116	113	111	114	114	118
(результаты измерения служат для определения области применения дымоходов при максимально допустимой рабочей температуре)								
Массовый расход	кг/ч	170	186	226	262	278	306	320
при содержании CO ₂	%	6,8	7,3	6,8	6,6	6,9	6,9	7,2
Необходимая тяга	Па	3	3	3	3	3	3	3
	мбар	0,03	0,03	0,03	0,03	0,03	0,03	0,03
Патрубок дымохода	Ø мм	180	200	225	225	250	250	250
Нормативный КПД	%	83 (H _s) / 92 (H _i)						
T _{под} /T _{обр} = 75/60 °С								
Расход тепла на поддержание готовности	%	0,72	0,69	0,67	0,65	0,64	0,63	0,62
при температуре котловой воды 60 °С								

Указание

Если динамическое давление газа превышает максимально допустимое значение, то на входе котловой установки необходимо подключить отдельный регулятор давления газа.

Размеры водогрейного котла с теплоизоляцией и контроллером котлового контура

С Vitotronic 100, тип КСЗ или КС4В или Vitotronic 200, тип КО2В



E Патрубок опорожнения и подключения мембранного расширительного бака
GA Подключение газа

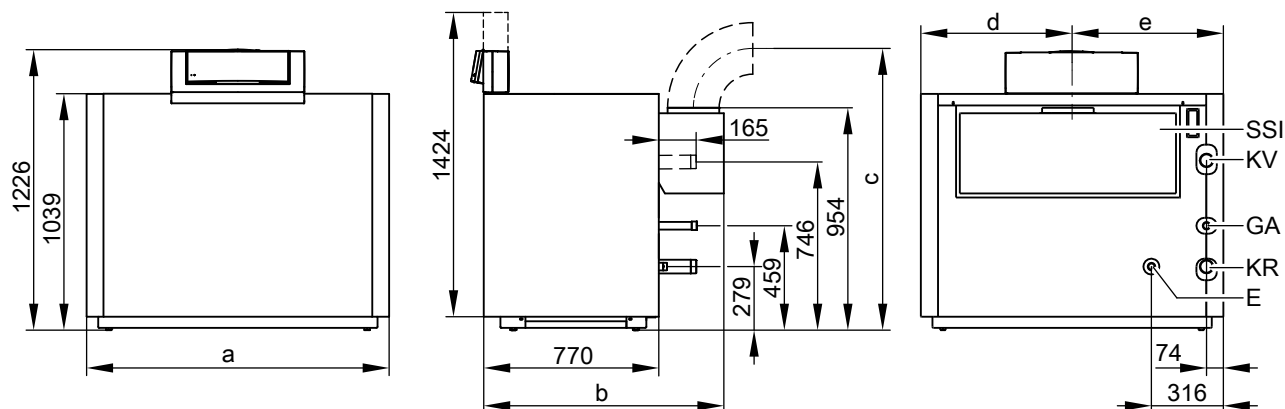
KR Обратная магистраль котла
KV Подающая магистраль котла
SSI Стабилизатор тяги

Таблица размеров

Ном. тепловая мощность	кВт	72	84	96	108	120	132	140
a	мм	1010	1120	1220	1330	1430	1540	1640
b	мм	1007	1007	1057	1057	1057	1057	1057
c	мм	1302	1342	1371	1371	1404	1404	1404
d	мм	484	542	589	647	694	752	799
e	мм	526	579	631	684	736	789	841

Технические данные (продолжение)

C Vitotronic 100, тип GC1B или Vitotronic 300, тип GW2B



E Патрубок опорожнения и подключения мембранного расширительного бака
GA Подключение газа

KR Обратная магистраль котла
KV Подающая магистраль котла
SSI Стабилизатор тяги

Таблица размеров

Ном. тепловая мощность	кВт	72	84	96	108	120	132	140
a	мм	1010	1120	1220	1330	1430	1540	1640
b	мм	1007	1007	1057	1057	1057	1057	1057
c	мм	1302	1342	1371	1371	1404	1404	1404
d	мм	484	542	589	647	694	752	799
e	мм	526	579	631	684	736	789	841

Размеры котлового блока

При затруднениях с подачей котла на место установки подающая и обратная труба котла могут быть демонтированы. За счет этого глубина котлового блока уменьшится с 861 мм до 682 мм.

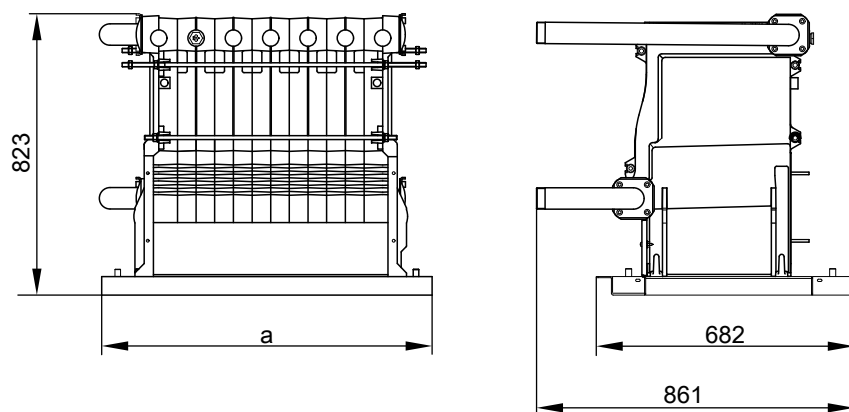


Таблица размеров

Ном. тепловая мощность	кВт	72	84	96	108	120	132	140
a	мм	906	1016	1116	1226	1326	1436	1536

Монтаж

Минимальные расстояния

Для упрощения монтажа и работ по техобслуживанию должны соблюдаться указанные размеры.

Технические данные (продолжение)

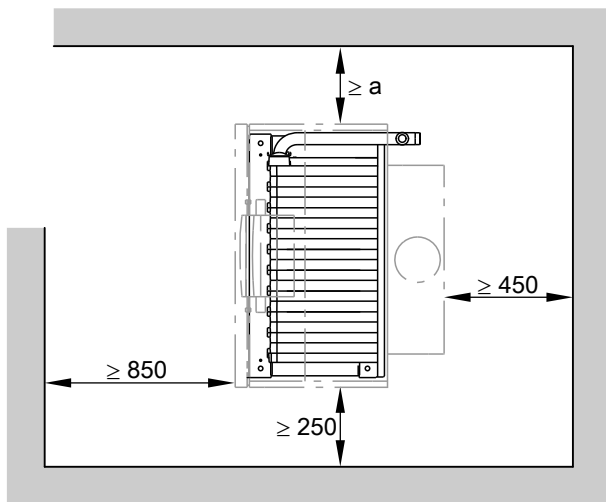


Таблица размеров

Ном. тепловая мощность	кВт	72	84	96	108	120	132	140
a	мм	700	800	900	1000	1100	1200	1300

Монтаж

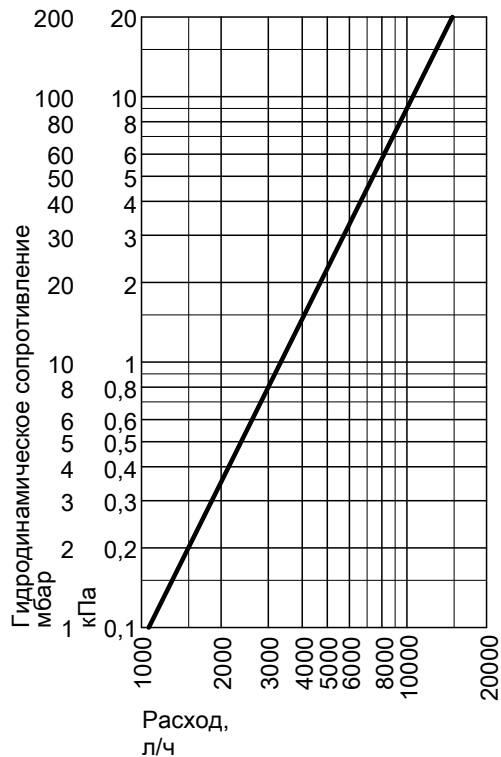
- Не допускается загрязнение воздуха галогенсодержащими углеводородами (например, входящими в состав аэрозолей, красок, растворителей и моющих средств).
- Избегать сильной степени запыления.
- Не допускать высокой влажности воздуха.
- Обеспечить защиту от замерзания и надлежащую вентиляцию.

При несоблюдении этих требований возможны сбои и повреждение установки.

В помещениях, в которых возможно загрязнение воздуха **галогеносодержащими углеводородами**, водогрейный котел можно устанавливать только при условии, что приняты достаточные меры для поступления незагрязненного воздуха для сжигания топлива.

Гидродинамическое сопротивление отопительного контура

Vitogas 100-F предназначен только для систем водяного отопления с принудительной циркуляцией.



Технические данные многокотловой установки

Технические данные

Газовый водогрейный котел, конструктивный тип В₁₁/В₁₁ BS, категория II_{2ELL3 P}

		2 водогрейных котла						3 водогрейных котла			
Ном. тепловая мощность											
Полная нагрузка	кВт	168	192	216	240	264	280	324	360	396	420
Частичная нагрузка	кВт	84	96	108	120	132	140	108	120	132	140
Ном. тепловая нагрузка											
Полная нагрузка	кВт	182,6	208,8	234,8	260,9	287,0	313,1	352,2	391,3	430,5	469,6
Частичная нагрузка	кВт	91,3	104,4	117,4	130,4	143,5	156,5	117,4	130,4	143,5	156,5
Идентификатор котлов		CE 0085 AS 0297									
Теплообменная поверхность	м ²	14,5	16,52	18,56	20,6	22,62	24,66	27,84	30,9	33,93	36,99
Коэф-т теплопроводности теплоизоляции	Вт/м ² · К	0,45	0,45	0,45	0,45	0,45	0,45	0,45	0,45	0,45	0,45
Допуст. рабочее давление	бар	6	6	6	6	6	6	6	6	6	6
	МПа	0,6	0,6	0,6	0,6	0,6	0,6	0,6	0,6	0,6	0,6
Динам. давление газа (номинальное давление)											
Природный газ	мбар	20	20	20	20	20	20	20	20	20	20
	кПа	2	2	2	2	2	2	2	2	2	2
Сжиженный газ	мбар	50	50	50	50	50	50	50	50	50	50
	кПа	5	5	5	5	5	5	5	5	5	5
Макс. допуст. динамическое давление газа											
Природный газ	мбар	25,0	25,0	25,0	25,0	25,0	25,0	25,0	25,0	25,0	25,0
	кПа	2,5	2,5	2,5	2,5	2,5	2,5	2,5	2,5	2,5	2,5
Сжиженный газ	мбар	57,5	57,5	57,5	57,5	57,5	57,5	57,5	57,5	57,5	57,5
	кПа	5,75	5,75	5,75	5,75	5,75	5,75	5,75	5,75	5,75	5,75
Габаритные размеры											
Общая длина h	мм	1037	1074	1099	1087	1087	1087	1124	1137	1137	1137
Общая ширина b	мм	2440	2640	2860	3060	3280	3480	4390	4690	5020	5320
Общая высота, e	мм	1743	1848	1848	1893	1893	1893	1948	1973	1973	1973
Высота с горизонтальным отводом уходящих газов	мм	1624	1700	1724	1749	1749	1749				
Размеры секций											
Боковая секция Ш x В x Г	мм	120 x 734 x 557									
Центральная секция Ш x В x Г	мм	105 x 585 x 557									
Количество литых секций	шт.	16	18	20	22	24	26	30	33	36	39
Количество стержней горелки	шт.	14	16	18	20	22	24	27	30	33	36
Масса котлового блока	кг	730	812	894	976	1058	1140	1341	1464	1587	1710
Общая масса с теплоизоляцией, горелкой и контроллером котлового контура	кг	870	966	1066	1 170	1262	1358	1599	1755	1893	2037
Объем котловой воды	л	86,0	96,6	107,2	118,0	128,6	139,2	160,8	177,0	192,9	208,8
Подключения отдельных котлов											
Подающая и обратная магистраль котла	R	2	2	2	2	2	2	2	2	2	2
Аварийная подающая магистраль (для Vitogas 200)	G	1½	1½	1½	1½	1½	1½	1½	1½	1½	1½
Опорожнение	R	1	1	1	1	1	1	1	1	1	1
Условный проход трубопровода к расширительному баку	DN	20	20	20	20	20	20	20	20	20	20
	R	¾	¾	¾	¾	¾	¾	¾	¾	¾	¾
Предохранительный клапан	DN	20	20	25	25	25	25	25	25	25	25
	R	¾	¾	1	1	1	1	1	1	1	1
Выпускная линия	DN	25	25	32	32	32	32	32	32	32	32
	R	1	1	1¼	1¼	1¼	1¼	1¼	1¼	1¼	1¼
Подключение газа	R	1	1	1	1	1	1	1	1	1	1

Технические данные многокотловой установки (продолжение)

		2 водогрейных котла						3 водогрейных котла			
Ном. тепловая мощность											
Полная нагрузка	кВт	168	192	216	240	264	280	324	360	396	420
Частичная нагрузка	кВт	84	96	108	120	132	140	108	120	132	140
Расход топлива											
при максимальной нагрузке											
Природный газ E	м ³ /ч	19,32	22,10	24,84	27,60	30,38	33,12	37,26	41,40	45,57	49,68
Природный газ LL	м ³ /ч	22,46	25,68	28,88	32,08	35,30	38,50	43,32	48,12	52,95	57,75
Сжиженный газ	кг/ч	14,28	16,32	18,36	20,40	22,44	24,48	27,54	30,60	33,66	36,72
Параметры уходящих газов											
(расчетные значения для проектирования системы удаления продуктов сгорания согласно EN 13384)											
Температура уходящих газов											
(общие результаты измерения при температуре воздуха для сжигания топлива 20 °С):											
при температуре котловой воды 50 °С											
(результаты измерения используются для проектирования системы удаления продуктов сгорания)											
Полная нагрузка	°С	107	104	102	105	105	109	102	105	105	109
Частичная нагрузка	°С	86	73	77	73	75	73	77	73	75	73
при температуре котловой воды 80 °С	°С	116	113	111	114	114	118	111	114	114	118
(результаты измерения служат для определения области применения дымоходов при максимально допустимой рабочей температуре)											
Массовый расход											
Полная нагрузка	кг/ч	372	452	524	556	612	640	786	834	918	960
содержание CO ₂	%	7,3	6,8	6,6	6,9	6,9	7,2	6,6	6,9	6,9	7,2
Частичная нагрузка	кг/ч	165	195	233	244	268	277	233	244	268	277
содержание CO ₂	%	5,2	5,0	4,7	5,0	5,0	5,3	4,7	5,0	5,0	5,3
Необходимая тяга	Па	3	3	3	3	3	3	3	3	3	3
	мбар	0,03	0,03	0,03	0,03	0,03	0,03	0,03	0,03	0,03	0,03
Патрубок уходящих газов для отдельного котла	мм	200	225	225	250	250	250	225	250	250	250
Наруж. Ø											
Патрубок уходящих газов каскадного дымохода	мм	300	300	350	350	350	350	400	450	450	450
внутр. Ø											
Высота подключения дымохода	мм	2195	2300	2375	2420	2420	2420	2550	2650	2650	2650
Нормативный КПД	%	84 (H _s) / 93 (H _i)									
T _{под} /T _{обр} = 75/60 °С											
Расход тепла на поддержание готовности	%	0,69	0,67	0,65	0,64	0,63	0,62	0,65	0,64	0,63	0,62
при температуре котловой воды 60 °С											

Указание

Если динамическое давление газа превышает максимально допустимое значение, то на входе котловой установки необходимо подключить отдельный регулятор давления газа.

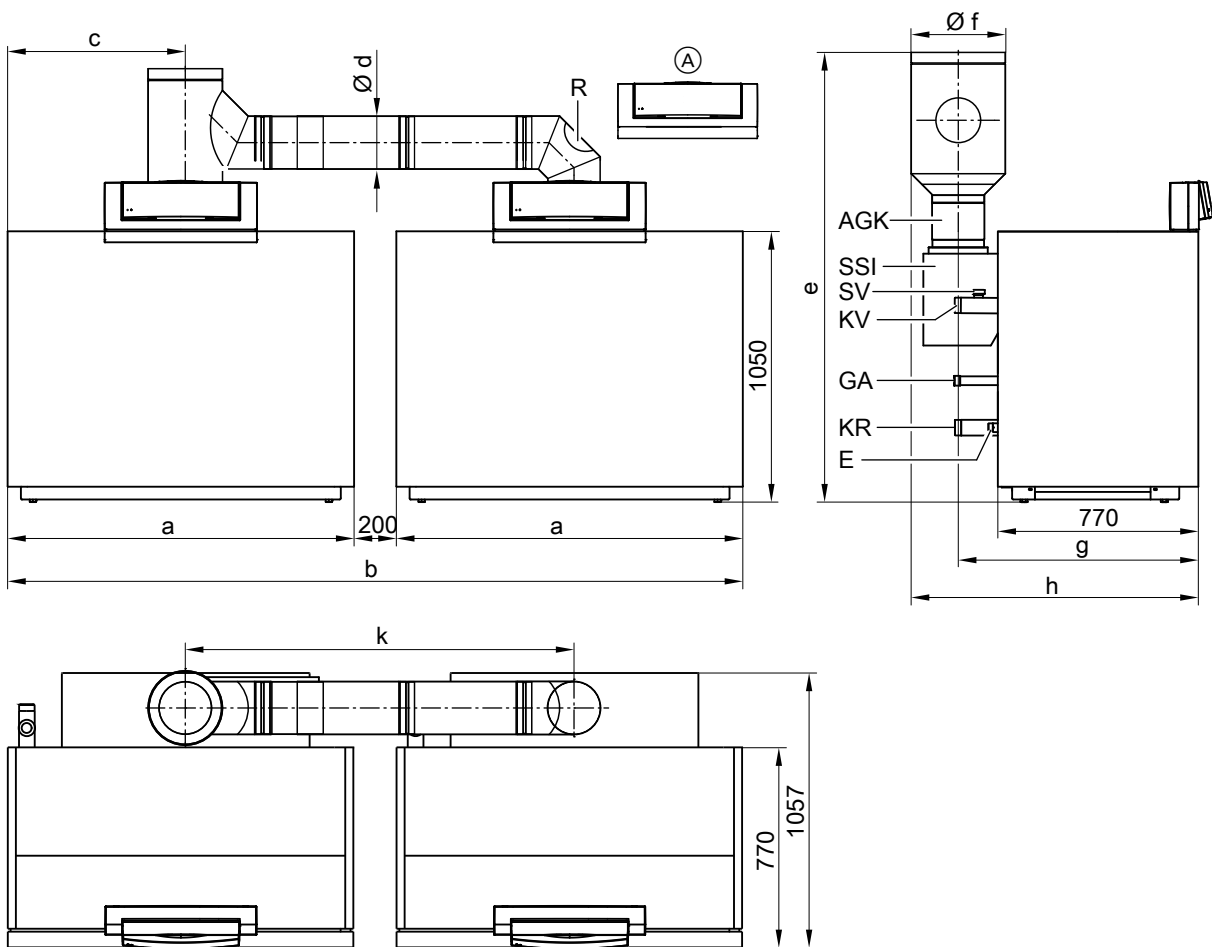
В качестве параметров для частичной нагрузки приведены параметры для мощности в размере 65 % от номинальной тепловой мощности. При другой величине частичной нагрузки (в зависимости от режима работы горелки) массовый расход уходящих газов необходимо рассчитать соответствующим образом (для Vitogas 200).

Размеры двухкотловой установки с Vitogas 100-F мощностью 168 - 280 кВт

Компоненты:

- 2 котла Vitogas 100-F
- Коллектор уходящих газов для 2 водогрейных котлов
- При небольшой высоте помещения отвод уходящих газов можно установить горизонтально.

Технические данные многокотловой установки (продолжение)



(A) Vitotronic 300-K

AGK Заслонка дымохода с электроприводом

E Опорожнение

GA Подключение газа

KR Обратная магистраль котла

KV Подающая магистраль котла

R Отверстие для чистки

SSI Стабилизатор тяги

SV Аварийная подающая магистраль (для Vitogas 200)

Таблица размеров

Ном. тепловая мощность	кВт	168	192	216	240	264	280
a	мм	1120	1220	1330	1430	1540	1640
b	мм	2440	2640	2860	3060	3280	3480
c	мм	579	631	684	736	789	841
d (Ø)	мм	200	225	225	250	250	250
e	мм	1743	1848	1848	1893	1893	1893
f (внутр. Ø)	мм	300	300	350	350	350	350
g	мм	886	923	923	911	911	911
h	мм	1037	1074	1099	1087	1087	1087
k	мм	1320	1420	1530	1630	1740	1840

Проектирование системы удаления продуктов сгорания

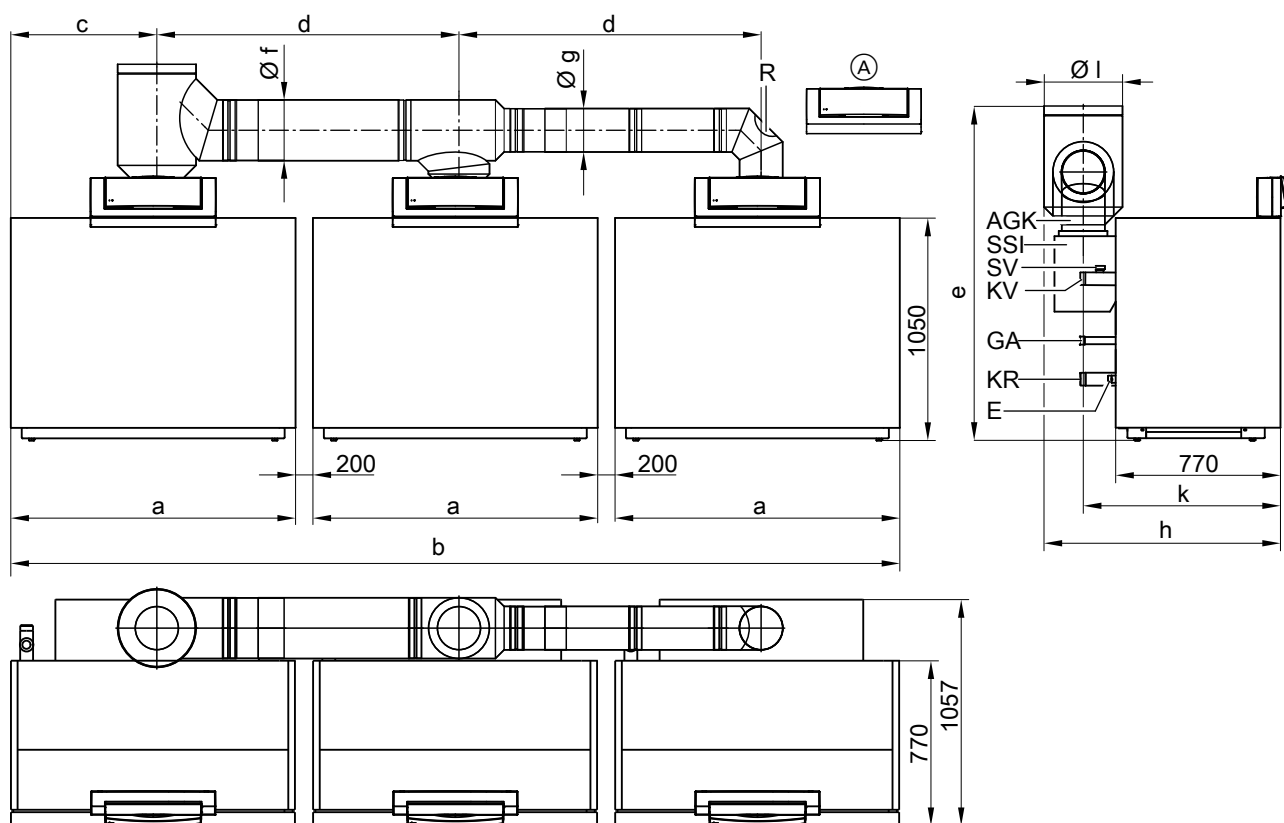
- В двухкотловой установке с Vitogas 100-F указанные значения температуры уходящих газов, а также минимальная температура уходящих газов 80 °С согласно DIN EN 656 могут не соблюдаться.
- В режиме частичной нагрузки температура уходящих газов может также опуститься ниже 80 °С. Выбор системы удаления продуктов сгорания должен осуществляться с учетом этих условий (например, влагонепроницаемая дымовая труба).

- Соединительные элементы от коллектора уходящих газов к дымовой трубе должны быть проложены с подъемом минимум 3°.
- Подключение коллектора уходящих газов может располагаться по выбору слева или справа.
- Патрубок уходящих газов коллектора уходящих газов может быть выведен по выбору вверх или в сторону.

Размеры трехкотловой установки с Vitogas 100-F мощностью 324 - 420 кВт

Компоненты:

- 3 котла Vitogas 100-F
- Коллектор уходящих газов для 3 водогрейных котлов



Ⓐ Vitotronic 300-K

AGK Заслонка дымохода с электроприводом

E Опорожнение

GA Подключение газа

KR Обратная магистраль котла

KV Подающая магистраль котла

R Отверстие для чистки

SSI Стабилизатор тяги

SV Аварийная подающая магистраль (для Vitogas 200)

Таблица размеров

Ном. тепловая мощность	кВт	108	120	132	140
a	мм	1330	1430	1540	1640
b	мм	4390	4690	5020	5320
c	мм	684	736	789	841
d	мм	1530	1630	1740	1840
e	мм	1948	1973	1973	1973
f (Ø)	мм	350	350	350	350
g (Ø)	мм	225	250	250	250
h	мм	1124	1137	1137	1137
k	мм	923	911	911	911
l (внутр. Ø)	мм	400	450	450	450

Проектирование системы удаления продуктов сгорания

- В трехкотловой установке с Vitogas 100-F указанные значения температуры уходящих газов, а также минимальная температура уходящих газов 80 °C согласно DIN EN 656 могут не соблюдаться.
- В режиме частичной нагрузки температура уходящих газов может также опуститься ниже 80 °C. Выбор системы удаления продуктов сгорания должен осуществляться с учетом этих условий (например, влагонепроницаемая дымовая труба).
- Соединительные элементы от коллектора уходящих газов к дымовой трубе должны быть проложены с подъемом минимум 3°.

Состояние при поставке

В зависимости от заказа:

- Котловой блок в цельном исполнении и отдельно упакованная атмосферная горелка предварительного смешивания для природного газа
- Котловой блок в виде отдельных сегментов и отдельно упакованная атмосферная горелка предварительного смешивания для природного газа
- Водогрейный котел поставляется подготовленным к эксплуатации на природном газе.
Для переоборудования на сжиженный газ необходимо заказать комплект сменных жиклеров.

Указание

Водогрейный котел для сжиженного газа только по запросу (см. прайс-лист Viessmann).

При поставке в цельном исполнении:

- 1 поддон с основным модулем котла и присоединяемыми деталями
- 1 поддон с горелкой
- 1 коробка со стабилизатором тяги

- 1 коробка с теплоизоляцией
- 1 прилагаемая к изделию упаковка (кодирующий штекер и техническая документация Vitogas 100-F)
- 1 коробка с контроллером котлового контура и 1 пакет с технической документацией

При поставке отдельными сегментами:

- 1 поддон с котловым блоком
- 1 поддон с горелкой
- 1 коробка со стабилизатором тяги
- 1 коробка с теплоизоляцией
- 1 прилагаемая к изделию упаковка (кодирующий штекер и техническая документация Vitogas 100-F)
- 1 коробка с контроллером котлового контура и 1 пакет с технической документацией

При поставке в виде многокотловой установки:

- 1 коробка с каскадным контроллером Vitotronic 300-K и 1 пакет с технической документацией
- Необходимые трубы дымохода для коллектора уходящих газов

Варианты контроллеров

Однокотловая установка:

- Без шкафа управления Vitocontrol:
 - **Vitotronic 100**, тип KC3
Поддержание постоянной температуры котловой воды
 - **Vitotronic 100**, тип KC4B:
Для режима с постоянной температурой котловой воды или режима погодозависимой теплогенерации в сочетании с внешним контроллером
 - **Vitotronic 200**, тип KO2B:
Для режима с переменной температурой котловой воды и управлением смесителем для максимум 2 отопительных контуров со смесителем.
 - **Vitotronic 300**, тип GW2B:
Для переменной температуры котловой воды и управлением смесителем для максимум 2 отопительных контуров со смесителем
- Со шкафом управления Vitocontrol:
 - Vitotronic 100**, тип KC4B
и
шкафом управления с внешним контроллером (предоставляется заказчиком)

Многокотловая установка (до 3 водогрейных котлов):

- Без шкафа управления Vitocontrol:
 - Vitotronic 100**, тип GC1B, и **модуль LON в сочетании с Vitotronic 300-K**, тип MW1B
Для переменной температуры котловой воды
Двух- и трехкотловая установка поставляется с полнокомплектным контроллерным оборудованием (для каждого водогрейного котла по одному Vitotronic 100 и модулю LON, а также каскадный контроллер Vitotronic 300-K для управления многокотловой установкой и максимум для 2 отопительных контуров со смесителем).
- Со шкафом управления Vitocontrol:
 - **Vitotronic 100**, тип GC1B и **модуль LON**
Для режима с переменной температурой котловой воды для каждого водогрейного котла многокотловой установки и
шкаф управления Vitocontrol с Vitotronic 300-K, тип MW1B, для многокотловой установки, режима погодозависимой теплогенерации и управления смесителем для максимум двух отопительных контуров со смесителем и дополнительным Vitotronic 200-H, тип HK1B или HK3B, для 1 до 3-х отопительных контуров со смесителем, а также монтажный комплект для установки панели управления Vitotronic в шкафу управления
 - **Vitotronic 100**, тип GC1B и **модуль LON**
Для режима с переменной температурой котловой воды для каждого водогрейного котла многокотловой установки и
шкафом управления с внешним контроллером (предоставляется заказчиком)

Проверенное качество



Прошел экспертизу VDE с технологическими испытаниями (Рег. № VDE 4248)



Знак CE в соответствии с действующими директивами Европейского Союза

Оставляем за собой право на технические изменения.

ТОВ "Віссманн"
вул. Дмитрова, 5 корп. 10-А
03680, м.Київ, Україна
тел. +38 044 4619841
факс. +38 044 4619843

Viessmann Group
ООО "Виссманн"
г. Москва
тел. +7 (495) 663 21 11
факс. +7 (495) 663 21 12
www.viessmann.ru

5829 389 GUS