

# Инструкции по монтажу и использованию Электронный контроллер температуры обогрева пола FIT 3F

468931 003 595-1  
RUS



Текущий день  
Текущая температура пола  
Обогрев включен  
Мигает, если отключено от питания

Вспомогательный текст  
Режим = AUTO  
Время = 14:31

## 1 Принцип действия

Программируемый термостат FIT 3F рассчитан на установку температур и событий (до 9 шт.) в соответствие с потребностями пользователя. После установки прибор автоматически показывает текущее время и текущую температуру пола. В АВТОматическом режиме (AUTO) обогрев включается автоматически согласно запрограммированному времени и температуре. Программа 1 активизирована (см. пункт 8). Температура пола регулируется согласно данным, полученным с выносного датчика (F 193 720). Обогрев начинается, когда температура падает ниже установленного значения. Температура пола отображается на дисплее.

## 2 Установка

### Предупреждение!

Прибор может быть открыт и установлен только квалифицированным электриком в соответствии со схемой подключений и ниже приведенными инструкциями. Должны быть выполнены существующие нормы электробезопасности. Для того чтобы соответствовать II классу безопасности, должны быть выполнены все необходимые условия монтажа (VDE 0100). Независимо устанавливаемый электронный прибор предназначен для регулирования температуры только в сухих помещениях при нормальных условиях эксплуатации. Прибор соответствует EN 60730, принцип действия 1С.

## 3 Применение

Электронный контроллер температуры пола FIT 3F предназначен для управления электрической системой:

- обогрева пола непосредственно;
- кондиционирования с контролем температуры пола.

## 4 Характеристики

- Бегущая строка на дисплее – для простоты настройки;
- Подсветка;
- Часы реального времени (установка года, месяца, дня, времени);
- Автоматическое переключение зимнего и летнего времени;
- 9 (девять) свободно устанавливаемых события независимо для каждого из дней;
- Предустановленные и регулируемые программы;
- Оптимальное начало работы: т.е. желаемая температура достигается к установленному времени;
- Программирование сидя в кресле (съемная лицевая панель позволяет настраивать прибор на расстоянии);
- Отключение: при нажатии клавиши ← в течение 10 сек. прибор выключается;
- Режим «Отпуск»: установка временного интервала от... до...;
- Режим «Вечеринка»: установка особого температурного режима на несколько часов;
- Отображение энергопотребления (= время обогрева x стоимость кВт/час) за последние два дня, неделю, месяц, год;
- Регулирование значения стоимости энергии в час;
- Программа «защита от замерзания»;
- Диапазон ограничений для регулирования max и min температуры;
- Защита доступа;
- Выбор языка настройки;
- Два типа регуляции: ШИМ и Вкл./Выкл.;
- Минимальное время вкл./выкл. и регулируемый гистерезис в режиме Вкл./Выкл.;
- Возможность чтения значения температуры пола как числа.

## 5. Монтаж

Место установки контроллера должно быть выбрано удобным и легкодоступным для его последующего использования.

### Сборка

Прибор устанавливается в распределительную коробку диаметром 60 мм (Ø 60 mm):

- снимите лицевую панель (дисплей);
- снимите рамку.

Сборка производится в обратной последовательности.

### Предупреждение!

Монтаж производится только в пластиковую распределительную коробку.

## Электрическое соединение

### Предупреждение! Отключите прибор от сети!

Соединение осуществляется согласно схеме подключения. Для одножильных или гибких проводов 1 - 2,5mm<sup>2</sup>

### Соединение выносного датчика

Для работы термостата FIT 3F необходим выносной датчик. Чтобы температура была измерена корректно, подключите его в соответствие с инструкцией. Поместите датчик в защитную трубку (это облегчит его последующую замену в случае выхода из строя). Сенсор можно удлинить до 50 м (максимум), используя кабель такого же сечения и рассчитанного на 230 В. Не укладывайте провода от датчика в параллель с проводами питающей сети, например, в канале для внутренней прокладки кабелей.

### Предупреждение!

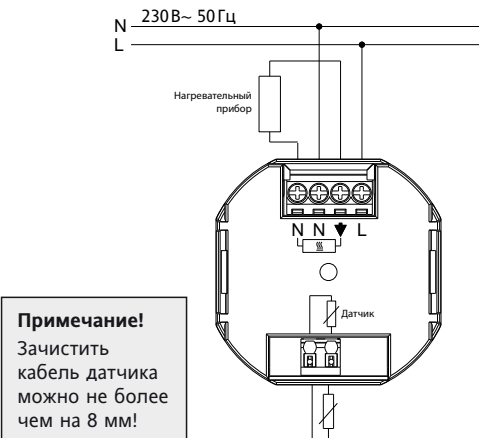
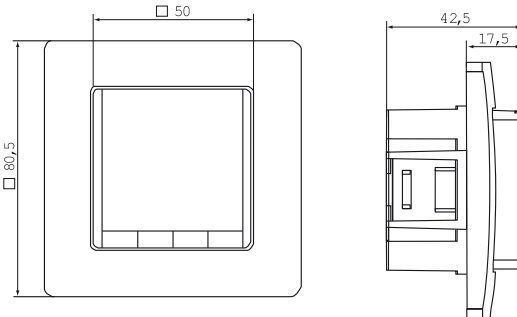
Датчик находится под напряжением сети.

## 6 Технические характеристики

Наименование	FIT 3F
Напряжение питания	230 В AC (195...253 В), 50 Гц
Диапазон устанавливаемой температуры	10 °C ... 40 °C, с шагом 0,5 °C
Шаг изменения температуры	0.1 °C
Выходное реле	1 НРК
Ток переключения	10 мА, 16(4) А* AC 230 В~
Выходной сигнал	ШИМ (широотно-импульсная модуляция) или Вкл./Выкл.
Временной цикл ШИМ	Регулируемый
Гистерезис	Регулируемый
Min цикл переключения	10 мин.
Потребление энергии	в состоянии работы: ~ 1.2 Вт;
Точность часов	Расхождения < 4 мин./год
Запас мощности	~ 10 лет
Выносной датчик	F 193 720, длина кабеля 4 м с возможностью увеличения до 50 м
Температура окружающей среды:	без конденсации
рабочая	0 °C ... 40 °C
хранения	-20 °C ... 70 °C
Расчетное импульсное напряжение	4 кВ
Температура при шаровом испытании на прочность	115 °C
Напряжение и ток при измерении помех	230 В, 0,1 А
Степень защиты корпуса	IP 30
Класс безопасности корпуса	II (см. Предупреждение!)
Степень загрязнения	2
Класс программирования	A
Вес	~280 г

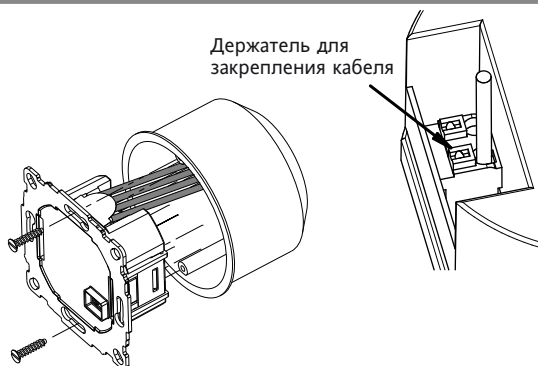
\* При токе свыше 14 А не замыкайте N-кабель на регуляторе, используйте отдельный выход.

## 7 Схема соединения / размеры



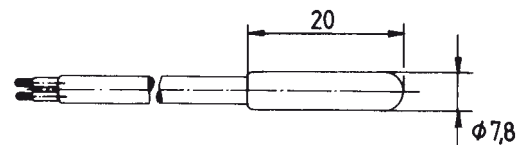
### Примечание!

Зачистить кабель датчика можно не более чем на 8 мм!



Обязательно необходимо установить пластиковую рамку, чтобы обеспечить изоляцию между выходами/проводами и крепежными винтами.

## Выносной датчик F 193 720



## 8. Предустановленная программа

В термостате есть 3 стандартные предустановочные программы. По умолчанию работает Программа 1 (см. ниже). Т.о. если Программа 1 в полной мере удовлетворяет ваши потребности, то вам не нужно ничего менять в настройках. Чтобы выбрать другую программу, установите 9.G1.

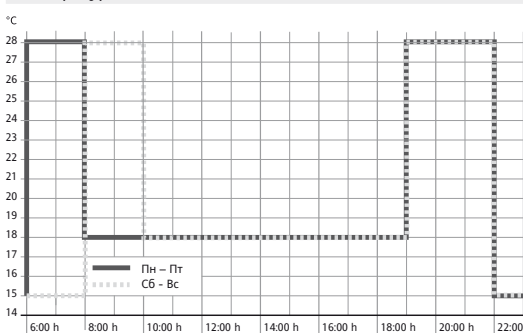
### Программа 1

#### с Понедельника по Пятницу

События	1	2	3	4
Время	6:00	8:00	19:00	22:00
Температура °C	28,0	18,0	28,0	15,0

#### Суббота и Воскресенье

События	1	2	3	4
Время	8:00	10:00	19:00	22:00
Температура °C	28,0	18,0	28,0	15,0



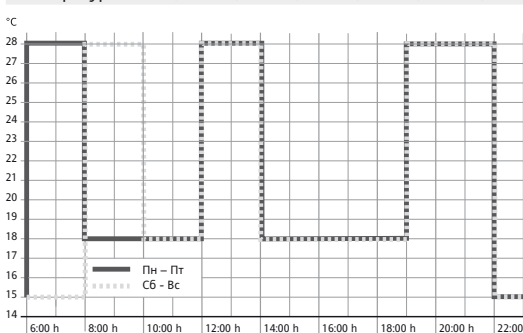
### Программа 2

#### с Понедельника по Пятницу

События	1	2	3	4	5	6
Время	6:00	8:00	12:00	14:00	19:00	22:00
Температура °C	28,0	18,0	28,0	18,0	28,0	15,0

#### Суббота и Воскресенье

События	1	2	3	4	5	6
Время	8:00	10:00	12:00	14:00	19:00	22:00
Температура °C	28,0	18,0	28,0	18,0	28,0	15,0



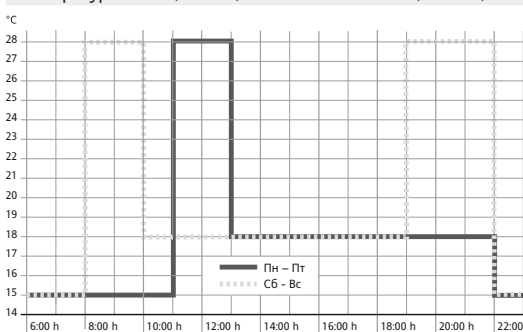
### Программа 3

#### с Понедельника по Пятницу

События	1	2	3
Время	11:00	13:00	22:00
Температура °C	28,0	18,0	15,0

#### Суббота и Воскресенье

События	1	2	3	4
Время	8:00	10:00	19:00	22:00
Температура °C	28,0	18,0	28,0	15,0



## Замечания по программированию

- Неподтвержденные настройки сбрасываются автоматически через 3 мин. после последнего нажатия клавиши и не сохраняются. Прибор возвращается к режиму работы, который действовал до ввода таких настроек как «АВТО» (AUTO), «РУЧНОЙ» (MAN), т.д.
- Ввод кода: изменяйте значение нажатием клавиши +-, затем нажмите ОК.
- При просмотре пользовательских настроек или настроек установщика отображается номер, соответствующий параграфу в инструкции. Например, «G1» – «Выбор Программы 1» или «N2» – «Режим регулирования».
- В последовательности чисел могут быть пробелы.

## Выявление неисправностей

1. Преждевременное нагревание:
  - a. правильно ли установлено часы и выбрана программа?
  - b. включена ли опция «Оптимальное начало работы»? (См. Н7) Было ли у термостата достаточно времени (несколько дней), чтобы определить момент оптимального начала работы?
  - c. была ли смена зимнего времени на летнее? (См. G5)
2. Термостат не принимает никакие изменения. Включена ли опция «Защита доступа»? (См. G6)
3. Диапазон температурных настроек ограничен? Установлены ли температурные ограничения? (См. G7)
4. Температура на дисплее не меняется. Активизировано ли отображение установленного значения температуры? (См. G10)

## 9 Описание функций и принцип действия

### Выбор языка

В тех приборах, где язык не установлен по умолчанию, пользователь должен выполнить настройки самостоятельно. Чтобы установить: **ENGLISH** (англ.) в качестве языка по умолчанию: Используйте клавиши +-, чтобы выбрать язык. Далее **OK** – для подтверждения выбора. На дисплее появится – AUTO. Чтобы снова изменить язык, см. G14.

### Способы применения термостата FIT

Изменение температуры до наступления следующего события См. клавиши +- в режиме <b>АВТО</b>	Установка температуры на определенное количество часов См. <b>Главное меню (main menu), ТАЙМЕР (TIMER)</b>	Настройка в соответствии с собственными потребностями См. <b>Главное меню (main menu), Пользовательские настройки (USER-SETTINGS)</b>
Регулирование температуры в соответствии с предустановленными программами См. <b>Главное меню (main menu), АВТО (AUTO)</b>	Установка температуры на определенную дату См. <b>Главное меню (main menu), ОТП (HOL) отпуск</b>	Adjust the controller to application needs См. <b>Главное меню (main menu), НАСТРОЙКИ УСТАНОВЩИКА (INSTALLER SETTINGS)</b>
Установка постоянной температуры (Ручной режим) См. <b>Главное меню (main menu), РУЧ (MAN)</b>	Использование отдельной программы в некоторые дни См. <b>Главное меню (main menu), В ПОМЕЩЕНИИ (AT HOME)</b>	

	<b>Клавиши</b>		для подтверждения
	<b>+ – в режиме АВТО (AUTO)</b> См. клавиши +- в режиме АВТО	Установки температуры на время, до наступления следующего события; подтверждение – нажатием клавиши ОК. «АВТО» означает, что при нажатии клавиши +- первый раз будет отображаться установленное значение температуры пола для данного периода; последующие нажатия клавиши +- будут изменять это значение.	ОК
	<b>+ – в Меню</b>	Передвижение по Меню («Menu»).	
	<b>ОК</b>	Подтверждение выбора и/или изменения.	
	<b>Info</b>	Подробное описание действий в режимах АВТО (AUTO), РУЧНОЙ (MAN), ТАЙМЕР (TIMER), ОТПУСК (HOLIDAY), В ПОМЕЩЕНИИ (AT-HOME). Для отмены нажмите клавишу повторно.	
	<b>Menu</b>	Вход в МЕНЮ. Используйте клавиши +- для передвижения по МЕНЮ.	
	<b>←</b>	Возврат на один шаг назад	
	<b>← в течение 10 сек.</b>	Отключение нагрузки. На дисплее появится «Выкл.» («OFF»). Подробнее см. G4.	

	<b>Главное меню</b>		для подтверждения
<b>A</b>	<b>МЕНЮ (MENU)</b>	Клавиши +- используются для передвижения по МЕНЮ.	
<b>B</b>	<b>АВТО (AUTO)</b>	Температура помещения будет регулироваться автоматически в соответствии со временем и температурным режимом выбранной программы. См. G1. Используйте клавиши +- для изменения температуры до наступления следующего события.	ОК
<b>C</b>	<b>РУЧНОЙ (MAN)</b>	Температура помещения будет постоянно регулироваться в соответствии с температурой, установленной пользователем самостоятельно. Используйте клавиши +- для изменения температуры.	ОК
<b>D</b>	<b>ТАЙМЕР (TIMER)</b>	Температура помещения будет регулироваться периодически в соответствии с временными интервалами и температурой, установленными в данном режиме. По окончании временного интервала, работа возобновляется в режиме, который действовал до режима ТАЙМЕР (TIMER).	ОК
<b>E</b>	<b>ОТПУСК (HOLIDAY)</b>	Температура будет регулироваться в соответствии с днями и температурой, установленными в данном режиме. Отпуск начинается в 0 часов в первый день и заканчивается в 24 часа в последний из выбранных дней. До начала работы режима ОТПУСК, активизирован режим АВТО. В ожидании начала ОТПУСКА (HOL) может быть выбран любой режим работы: АВТО (AUTO), РУЧНОЙ (MAN), ТАЙМЕР (TIMER), В ПОМЕЩЕНИИ (AT-HOME). INFO показывает, сколько времени осталось до начала ОТПУСКА (HOL). Как только наступает установленный срок, режим ОТПУСК (HOL) активизируется автоматически. По окончании временного интервала, работа возобновляется в режиме, который действовал до начала режима ОТПУСК (HOL).	ОК
<b>F</b>	<b>В ПОМЕЩЕНИИ (AT-HOME)</b>	Температура помещения будет регулироваться автоматически в соответствии с временем и температурой, установленными в данном режиме. Данная программа, независимая от режима АВТО, одинакова для всех дней недели. По умолчанию установлена программа Понедельника. Сменить данную программу можно только вручную, например, переключив на автоматический режим работы (АВТО). Режим предназначен, например, для периода нахождения дома во время болезни.	ОК
<b>G</b>	<b>ПОЛЬЗОВАТЕЛЬСКИЕ НАСТРОЙКИ (USER-SETTINGS)</b>	Настройка работы термостата согласно требованиям пользователя	ОК
<b>H</b>	<b>НАСТРОЙКИ УСТАНОВЩИКА (INSTALLER SETTINGS)</b>	Настройка работы термостата согласно заявленному способу применения (функция доступна только монтажникам).	ОК

<b>G</b>	<b>ПОЛЬЗОВАТЕЛЬСКИЕ НАСТРОЙКИ (USER-SETTINGS)</b>	Настройка работы термостата согласно требованиям пользователя.	По умолчанию 0 = диапазон
<b>1</b>	<b>Выбор программы</b>	Выбор одной из предустановленных программ. См. 8. (если выбрана другая программа, изменения текущей программы не будут сохранены).	P1 (P1 ... P3)
<b>2</b>	<b>Настройка события</b>	Изменение значения времени и температуры в выбранной программе. См. 8. Каждое событие может быть сокращено по времени до предыдущего или до 00:00 часов; или продлено до 23:50. Символ «->>>» указывает на то, что событие переносится на другой день. В данном случае время можно отрегулировать нажатием клавиш «+» или «-». Максимальное количество событий – 9. Первая цифра указывает на текущее событие: например, 3,12:00-14.00 – означает, что в данный момент исполняется событие 3. При выборе дня для события можно также установить исполнение на группу дней (Пн...Пт; Сб/Вс; Пн...Вс). Завершить программирование можно повторным нажатием клавиши ←.	Также, как и при выборе G1
<b>3</b>	<b>Настройка часов</b>	Установка текущей даты и времени.	
<b>4</b>	<b>Обогрев выключен постоянно</b>	Отключение обогрева. При этом термостат остается подключенным к сети и на дисплее отображается OFF. Может сработать режим «Защита от замерзания», если он установлен. См. H6. Обогрев можно включить, если перевести термостат в автоматический режим работы (АВТО (AUTO)), либо нажатием клавиши ← в течение 10 сек. Нажатием клавиши ← или перезапуском данной функции можно активизировать АВТОматический режим работы (АВТО).	NO
<b>5</b>	<b>Зимний/летний режим времени</b>	Установка автоматической смены зимнего времени на летнее.	YES
<b>6</b>	<b>Блокировка клавиш</b>	Защита термостата от несанкционированного использования. Код для разблокирования – 93.	NO
<b>7</b>	<b>Ограничение температуры, установка min и max</b>	Ограничение минимума и максимума температуры. Устанавливаются пользователем. Если два значения равны друг другу, то корректирование невозможно. Ограничения можно установить в режимах: АВТО (AUTO), РУЧНОЙ (MAN), ТАЙМЕР (TIMER), ОТПУСК (HOLIDAY), В ПОМЕЩЕНИИ (AT-HOME). Ограничения не начинают действовать автоматически для текущего режима.	5; 30 °C
<b>8</b>	<b>Расход энергии, стоимость/час</b>	Возможная установка стоимости электроэнергии (цент/час) и расчет расходов.	10 (1 ... 999)
<b>9</b>	<b>Потребление энергии к текущему дню (расчет энергопотребления за период)</b>	Примерный расход электроэнергии в регулируемом помещении за последние: 2 дня, неделю (7 дней), месяц (30 дней), год (365 дней). На текущий день расчет производится до текущего часа. В случае перерасхода на дисплее отобразится 9999. Данная настройка используется преимущественно для электрообогрева. Калькуляция: Время включенного обогрева x стоимость (цент/час). Чтобы обнулить данные, см. H9. Данная настройка используется преимущественно для электрообогрева.	
<b>10</b>	<b>Отображение установленной температуры</b>	Отображение установленной температуры, а не текущей температуры помещения.	NO
<b>12</b>	<b>Отображение температуры пола в числовом значении</b>	Возможность установки и отображения температуры в виде числового значения. Например, вместо 28,5 °C на дисплее отобразится 285.	NO
<b>13</b>	<b>Подсветка</b>	2 режима работы подсветки: постоянно выключена; временное включение во время нажатия клавиш.	KPAPKO, OFF, ON
<b>14</b>	<b>Язык</b>	Выбор предпочтительного языка настройки.	
<b>15</b>	<b>Инфо</b>	Отображение вида регулятора и версии.	
<b>16</b>	<b>Сброс пользовательских настроек</b>	Только пользовательские настройки будут изменены на заводские. Счетчик энергопотребления не обнуляется. См. H9.	NO

### Изменение настроек установщика (монтажника)

**Предупреждение !** Чтобы гарантировать безопасность и надежность использования термостата и работы системы, данные настройки могут быть выполнены только квалифицированным специалистом!

<b>H</b>	<b>НАСТРОЙКИ УСТАНОВЩИКА (INSTALLER SETTINGS)</b>	Настройка работы термостата согласно заявленному способу применения (функция доступна только монтажникам).	По умолчанию 0 = диапазон
<b>0</b>	<b>Код</b>	Enter Code (= 7) in order to access the menus. It is valid for 1 Hour	
<b>1</b>	<b>Применение</b>	Термостат предназначен для регулирования температуры области, указанной в правой колонке.	Пол
<b>2</b>	<b>Режим регулирования</b>	Можно выбрать алгоритм управления ШИМ или ВКЛ/ВЫКЛ. (ON/OFF). При выборе ШИМ, настройте время цикла (в минутах). Минимальное время режима Вкл/Выкл. (ON/OFF) = 10% от времени всего цикла. Устанавливайте короткий промежуток времени для быстрореагирующих систем обогрева и длинный – для медленных. В режиме ВКЛ/ВЫКЛ. (ON/OFF) можно выбрать: <ul style="list-style-type: none"> <li>Гистерезис (Выкл. (OFF) = даже при самых незначительных изменениях температуры реле будет переключаться с выбранным интервалом)</li> <li>Минимальное время вкл./выкл. (по крайней мере на это время реле будет либо включено, либо выключено).</li> </ul>	ШИМ/10 (/10 ... 30)  0,5°C (OFF, 0,1 ... 5,0) 3 мин. (1 ... 30)
<b>6</b>	<b>Защита от замерзания</b>	Установите температуру, при которой будет срабатывать режим защиты от замерзания. Температура будет регулироваться данным значением только в состоянии Выкл. (OFF).	10 °C (OFF, 10 ... 40)
<b>7</b>	<b>Оптимальный пуск</b>	Установленное значение температуры (нагрев) будет достигнуто к заданному времени. В период времени до начала обогрева на дисплее будет отображаться AUTO_.	NO
<b>9</b>	<b>Сброс счетчика</b>	Счетчик энергопотребления обнулится.	NO
<b>11</b>	<b>Полный сброс</b>	Все пользовательские настройки, а также настройки установщика будут заменены заводскими.	NO

## 10. Ошибка датчика

При ошибке дисплей начинает мигать и на экране отображается «ERR». Описание ошибки можно прочитать по бегущей строке.


<b>СТРУКТУРА</b>	Дисплей и блок питания не подходят друг к другу → используйте только соответствующие детали → отключите и снова включите прибор	<b>ВНЕШНИЙ ДАТЧИК</b>	1. Ошибка внешнего датчика → замените датчик  2. Значение датчика меньше или больше допустимого диапазона
<b>СОЕДИНЕНИЕ</b>	Контакт между дисплеем и блоком питания потерян → снимите и снова закрепите дисплей → отключите и снова включите прибор		

В случае возникновения любой неисправности обогрев сохранится на 30 % времени.

## 12. Значения сопротивлений для выносного датчика

Температура	Сопротивление	Температура	Сопротивление
10 °C	66,8 kΩ	30 °C	26,3 kΩ
20 °C	41,3 kΩ	40 °C	17,0 kΩ
25 °C	33 kΩ	50 °C	11,3 kΩ

## 11. Батареи питания

 В соответствии с Директивой ЕС – 2006/66/ЕС – по истечении срока действия впаиваемая батарейка, расположенная внутри изделия, может быть удалена только квалифицированным специалистом.