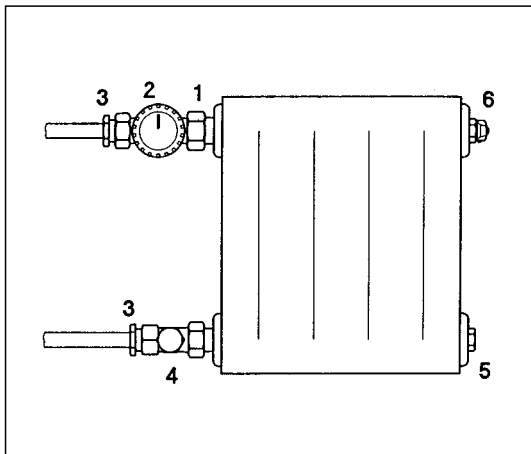


Подключение отопительных приборов

Пример 1:

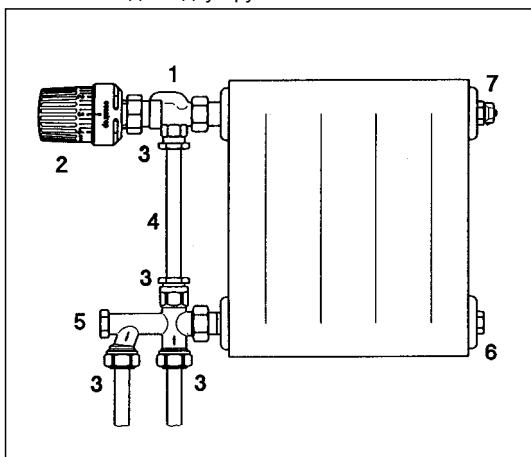
Боковое одностороннее подключение в двухтрубных системах отопления



№	Наименование	Арт. № М 30 x 1,5	Каталог-*
		(М 30 x 1,0) стр.	
1	Вентиль без преднастройки	118 (101)	1.11
	с преднастройкой серии „Е”	118 3... (116)	1.12
2	Термостат	101 (101)	1.01
3	Присоединительные наборы (для металлопластиковой трубы „Сорipe”)	102	1.42
	Присоединительные наборы „Cofit S”	150 73 ..	1.42
	подходит для серии „Е”	150	14.01
		116	1.16
4	Вентили на обратную подводку с преднастройкой „Combi 4 / 3 / 2”	109	1.33 - 1.35
	„Combi E”	116	1.15
5	Заглушки	110	1.40
6	Воздухоспускные пробки	110	1.40

Пример 2:

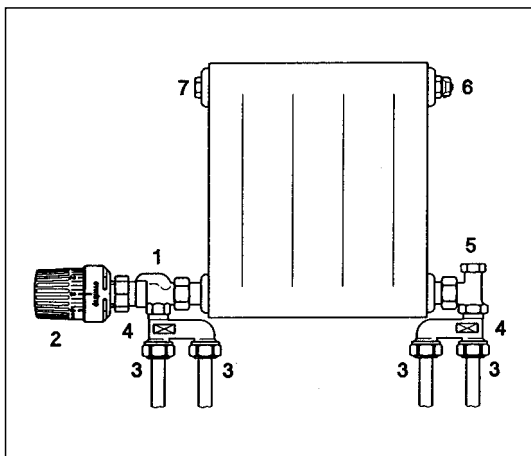
Напольное подключение с помощью присоединительной насадки в двухтрубных системах отопления



№	Наименование	Арт. № М 30 x 1,5	Каталог-*
		(М 30 x 1,0) стр.	
1	Вентиль с/без преднастройки: осевой	118 (101)	1.11 / 1.12
	угловой трехосевой	118 (101)	1.11 / 1.12
	проходной вентиль с отводом	118 03 04 (101 03 04)	1.18
2	Термостат	101 (101)	1.01
3	Присоединительные наборы (для металлопластиковой трубы „Сорipe”)	101 67 ..	1.44
	Присоединительные наборы „Cofit S”	150 79 ..	1.44
		150	14.01
4	Труба для обходного участка	101 69 ..	1.18
5	Насадка присоединительная „Duo”	101 33 61	1.18
6	Заглушки	110	1.40
7	Воздухоспускные пробки	110	1.40

Пример 3:

Напольное подключение с помощью h-элемента в одно- и двухтрубных системах отопления



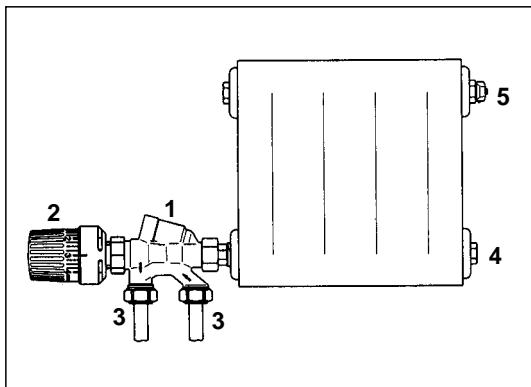
№	Наименование	Арт. № М 30 x 1,5	Каталог-*
		(М 30 x 1,0) стр.	
1	Вентиль с/без преднастройки: осевой	118 (101)	1.11 / 1.12
	угловой трехосевой	118 (101)	1.11 / 1.12
2	Термостат	101 (101)	1.01
3	Присоединительные наборы (для металлопластиковой трубы „Сорipe”)	101 67 ..	1.44
	Присоединительные наборы „Cofit S”	150 79 ..	1.44
		150	14.01
4	h-элемент	102	1.18
5	Вентиль на обратную подводку с преднастройкой „Combi 4 / 3 / 2”	109	1.33 - 1.35
6	Воздухоспускные пробки	110	1.40
7	Заглушки	110	1.40

* Каталог 1/99

Подключение отопительных приборов

Пример 4:

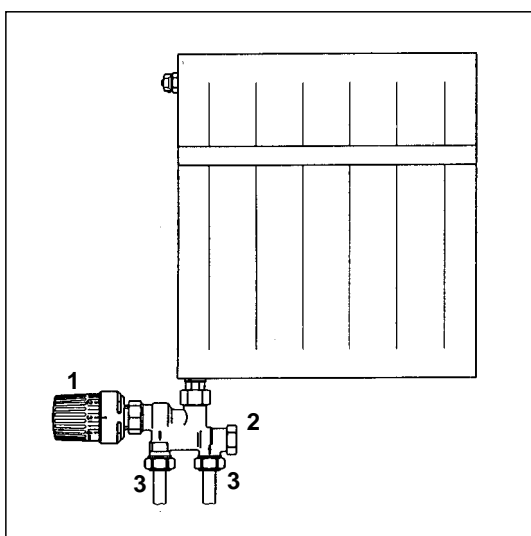
Напольное подключение с вентилем Рапира, с горизонтальной погружной трубкой, для однотрубных систем отопления



№	Наименование	М 30 x 1,5	Арт. №	(М 30 x 1,0) стр.	Каталог-*
1	Вентиль Рапира	118 35 61	(101 35 61)	1.19	1.19
2	Термостат	101	(101)	1.01	1.01
3	Присоединительные наборы	101 68 . .		1.43	1.43
	Присоединительные наборы „Cofit S” (для металлопластиковой трубы „Soripe”)	150 79 . .		14.01	14.01
4	Заглушки	110		1.40	1.40
5	Воздухоспускные пробки	110		1.40	1.40

Пример 5:

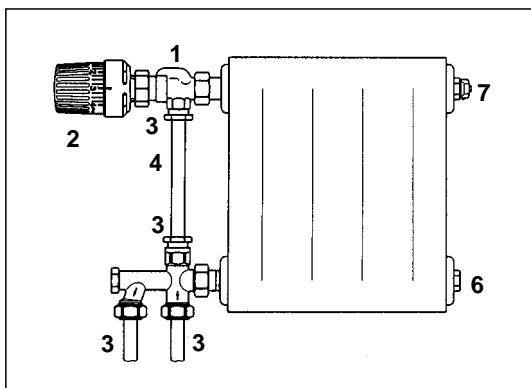
Напольное подключение, с вентилем Рапира, с вертикальной погружной трубкой



№	Наименование	М 30 x 1,5	Арт. №	(М 30 x 1,0) стр.	Каталог-*
1	Вентиль Рапира	118 35 71	(101 35 71)	1.19	1.19
2	Термостат	101	(101)	1.01	1.01
3	Присоединительные наборы	101 68 . .		1.43	1.43
	Присоединительные наборы „Cofit S” (для металлопластиковой трубы „Soripe”)	150 79 . .		14.01	14.01

Пример 6:

Напольное подключение с помощью присоединительной насадки в однотрубной системе отопления



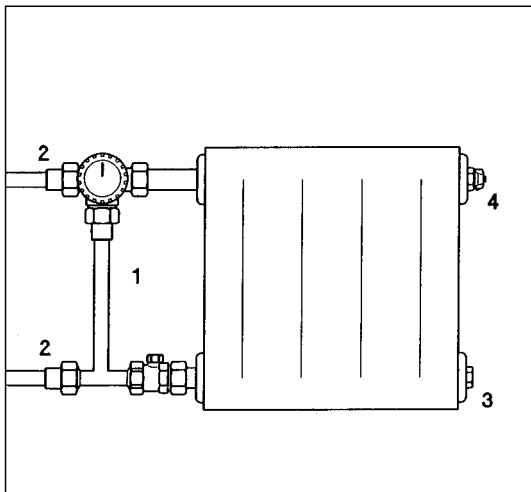
№	Наименование	М 30 x 1,5	Арт. №	(М 30 x 1,0) стр.	Каталог-*
1	Осевой вентиль	118 02 04	(101 02 04)	1.19	1.19
	Угловой трехосевой	118 04 . .	(101 04 . .)	1.19	1.19
	Проходной вентиль с отводом	118 03 04	(101 03 04)	1.19	1.19
2	Термостат	101	(101)	1.01	1.01
3	Присоединительные наборы	101 67 . .		1.44	1.44
	Присоединительные наборы „Cofit S” (для металлопластиковой трубы „Soripe”)	150 79 . .		14.01	14.01
4	Труба для обходного участка	101 69 . .		1.19	1.19
5	Присоединительная насадка „Uno”	101 31 61/62		1.19	1.19
6	Заглушки	110		1.40	1.40
7	Воздухоспускные пробки	110		1.40	1.40

* Каталог 1/99

Подключение отопительных приборов

Пример 7:

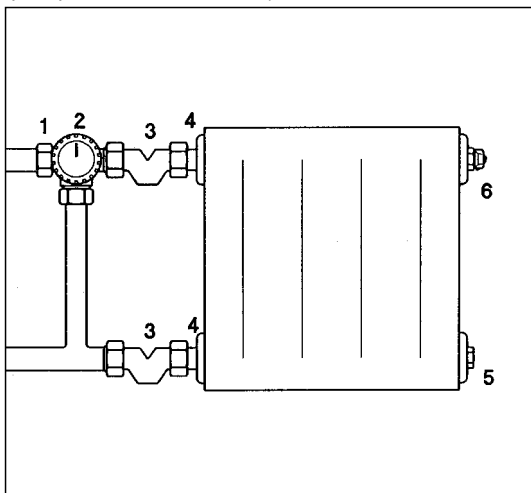
Присоединительный набор для термостатизации вертикальных однотрубных систем (в новых федеральных землях ФРГ)



№	Наименование	Арт. №	Каталог- стр.
1	Присоединительный набор с изолирующими ниппелями	101 05 ..	1.25
2	Втулки (для сварки)	101 93 ..	1.23
3	Заглушки	110	1.40
4	Воздухоспускные пробки	110	1.40

Пример 8:

Присоединительный набор для модернизации вертикальных однотрубных систем (в новых федеральных землях ФРГ)

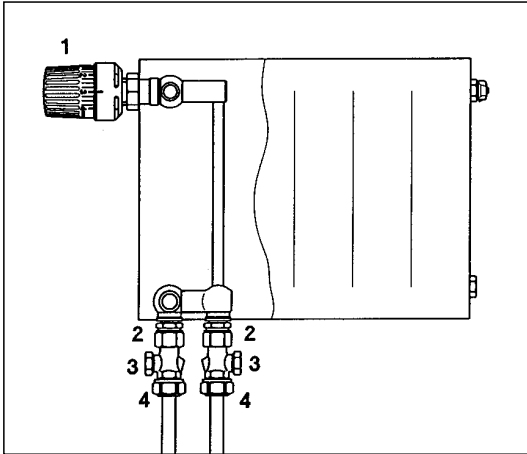


№	Наименование	Арт. №	Каталог- стр.
1	Трехходовой вентиль	М 30 x 1,5 118 05 .. (101 05 ..)	1.23
2	Термостат	101 (101)	1.01
3	Изолирующие ниппели	101 62 ..	1.24
	альтернатива № 1 и 2:		
	конусные втулки	101 62 ..	1.24
	или		
	конусные втулки с запорным устр.	101 62 ..	1.24
4	Резьбовые присоединения к отопит. прибору с НР и НГ	101 93 ..	1.23
5	Заглушки	110	1.40
6	Воздухоспускные пробки	110	1.40

Подключение отопительных приборов

Пример 9:

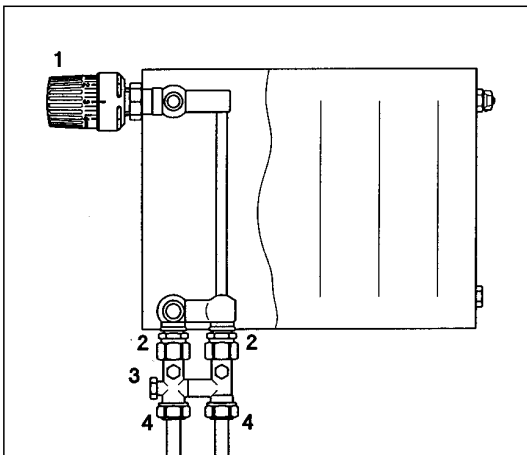
Подключение отопительных приборов со встроенными вентилями для двухтрубных систем отопления



№	Наименование	Арт. №	Каталог-*
1	Термостат	101	1.01 / 1.04
2	Переход (только для встроенных вентилей 1/2"-BP)	102 81 61	1.32
3	Присоединительные узлы	101 61 . .	1.29 - 1.31
4	Присоединительные наборы „Cofit S” (для металлопластиковой трубы „Coripe”)	101 68 . . 150 79 . . 150	1.43 1.43 14.01

Пример 10:

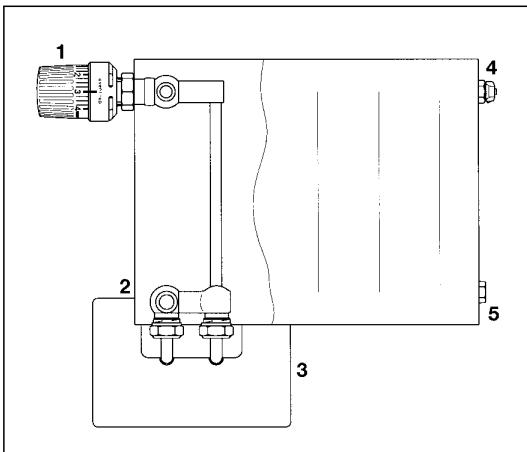
Подключение отопительных приборов со встроенными вентилями для однотрубных систем отопления



№	Наименование	Арт. №	Каталог-*
1	Термостат	101	1.01 / 1.04
2	Переход (только для встроенных вентилей 1/2"-BP)	102 81 61	1.33
3	Присоединительный узел	101 61 . .	1.29 - 1.31
4	Присоединительные наборы „Cofit S” (для металлопластиковой трубы „Coripe”)	101 68 . . 150 79 . . 150	1.43 1.43 14.01

Пример 11:

Подключение отопительных приборов со встроенными вентилями с помощью „Multimodul”



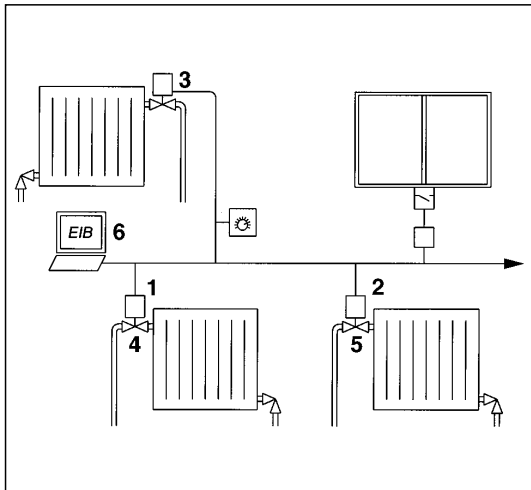
№	Наименование	Арт. №	Каталог-*
1	Термостат	101	1.01 / 1.04
2	Переход (только для встроенных вентилей 1/2"-BP)	102 81 61	1.32
3	„Multimodul” - подключение отопительного прибора	101 56 51	1.32
4	Воздухоспускные пробки	110	1.40
5	Заглушки	110	1.40

* Каталог /99

Подключение отопительных приборов

Пример 12:

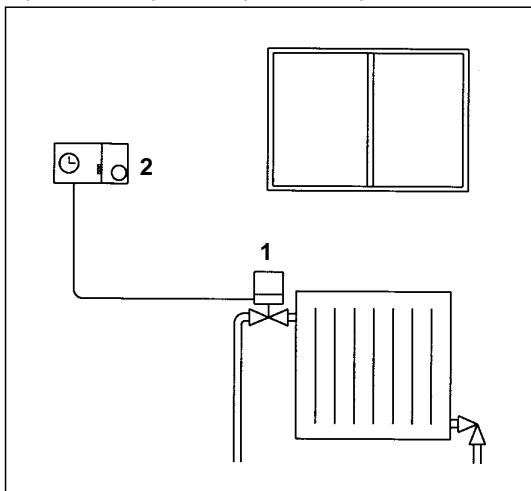
Регулирование температуры с помощью сервопривода „EIB“



№	Наименование	Арт. №	Каталог- стр.
1	Сервопривод „Uni EIB“ с М 30 x 1,0	115 50 51	1.09
2	Сервопривод „Uni EIB Н“	115 50 65	1.09
3	Сервопривод „Uni EIB D“	115 50 75	1.09
4	Вентили с резьбовым соединением М 30 x 1,0	101	1.11
5	Вентили с резьбовым соединением М 30 x 1,5	118	1.11
6	Банк данных по продукции (3,5" дискета)	115 60 51	1.09

Пример 13:

Регулирование температуры при помощи комнатного термостат и термоэлектрического привода



№	Наименование	Арт. №	Каталог- стр.
1	Термоэлектрический сервопривод	101 24 . .	1.08
2	Комнатный термостат	115 25 . .	1.07