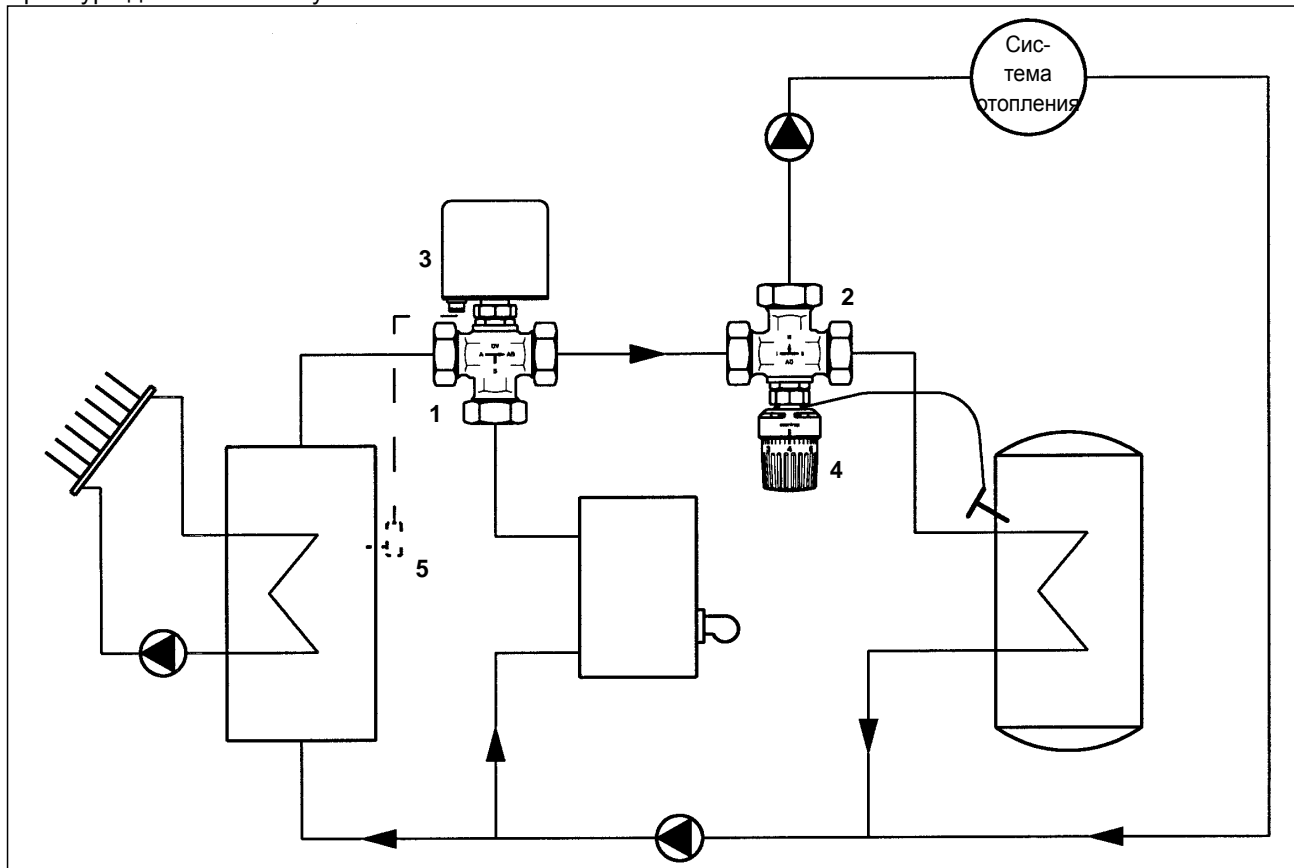


Трубопроводная арматура

Пример 1:

Арматура для тепловых пунктов



№	Наименование	Артикул №		Каталог- * стр.
		M 30 x 1,5	(M 30 x 1,0)	
1	Трехходовой смесительный вентиль	113 17 ..	(113 15 ..)	4.03
2	Трехходовой распределительный вентиль	113 02 ..	(113 00 ..)	4.03
3	Электромоторный сервопривод	–	(113 10 51)	4.03
4	Терморегулятор с погружным датчиком	114 05 ..	(114 00 ..)	4.02
5	Электрический терморегулятор			

* Каталог 1/99